



المؤسسة العامة للتدريب التقني والمهني
Technical and Vocational Training Corporation



الحقيبة التدريبية

هندسة كهربائية 1



055 813 3778 - 053 483 5311

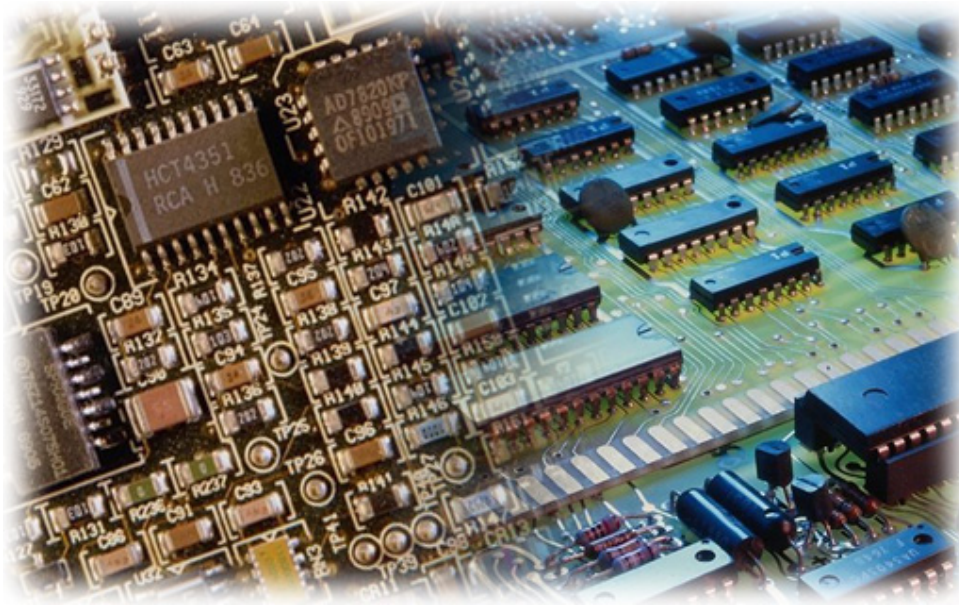


www.alruwad.edu.sa

إلكترونيات صناعية وتحكم

هندسة كهربائية - ١

١٤٠ إلك



الحمد لله وحده، والصلاة والسلام على من لا نبي بعده، محمد وعلى آله وصحبه، وبعد:

تسعى المؤسسة العامة للتعليم الفني والتدريب المهني لتأهيل الكوادر الوطنية المدربة القادرة على شغل الوظائف التقنية والفنية والمهنية المتوفرة في سوق العمل، ويأتي هذا الاهتمام نتيجة للتوجهات السديدة من لدن قادة هذا الوطن التي تصب في مجملها نحو إيجاد وطن متكامل يعتمد ذاتياً على موارده وعلى قوة شبابه المسلح بالعلم والإيمان من أجل الاستمرار قدماً في دفع عجلة التقدم التتموي، لتصل بعون الله تعالى لمصاف الدول المتقدمة صناعياً.

وقد خطت الإدارة العامة لتصميم وتطوير المناهج خطوة إيجابية تتفق مع التجارب الدولية المتقدمة في بناء البرامج التدريبية، وفق أساليب علمية حديثة تحاكي متطلبات سوق العمل بكافة تخصصاته لتلبي متطلباته، وقد تمثلت هذه الخطوة في مشروع إعداد المعايير المهنية الوطنية الذي يمثل الركيزة الأساسية في بناء البرامج التدريبية، إذ تعتمد المعايير في بنائها على تشكيل لجان تخصصية تمثل سوق العمل والمؤسسة العامة للتعليم الفني والتدريب المهني بحيث تتوافق الرؤية العلمية مع الواقع العملي الذي تفرضه متطلبات سوق العمل، لتخرج هذه اللجان في النهاية بنظرة متكاملة لبرنامج تدريبي أكثر التصاقاً بسوق العمل، وأكثر واقعية في تحقيق متطلباته الأساسية.

وتتناول هذه الحقيبة التدريبية " هندسة كهربائية - ١ " لتدربي قسم " إلكترونيات صناعية وتحكم " للكليات التقنية موضوعات حيوية تتناول كيفية اكتساب المهارات اللازمة لهذا التخصص.

والإدارة العامة لتصميم وتطوير المناهج وهي تضع بين يديك هذه الحقيبة التدريبية تأمل من الله عز وجل أن تسهم بشكل مباشر في تأصيل المهارات الضرورية اللازمة، بأسلوب مبسط يخلو من التعقيد، وبالاستعانة بالتطبيقات والأشكال التي تدعم عملية اكتساب هذه المهارات.

والله نسأل أن يوفق القائمين على إعدادها والمستفيدين منها لما يحبه ويرضاه، إنه سميع مجيب الدعاء.

الإدارة العامة لتصميم وتطوير المناهج

الحمد لله رب العالمين والصلاة والسلام على نبينا محمد وعلى آله وصحبه وسلم، ... وبعد،
نتيجة للتطور الذي تشهده المملكة العربية السعودية في شتى مجالات التقنية المختلفة، كان لزاماً
تخريج كوادر وطنية قادرة على استيعاب هذه التقنيات بمهارة وإتقان.

وانطلاقاً من حرص ولاية الأمر في هذا البلد وقناعتهم بالاستفادة من هذه التقنيات والأخذ بأسباب
التقدم بما يتوافق مع شريعتنا الغراء، فقد عهدت الدولة إلى المؤسسة العامة للتعليم الفني والتدريب المهني
مهمة إعداد كوادر فنية مدربة قادرة على استيعاب وسائل التقنية الحديثة. وانطلاقاً من هذا الهدف
النبيل قامت المؤسسة بجهد مشكور في هذا الميدان، حيث قامت بعمل ورش مختلفة وذلك بغرض تحديد
المواصفات المهنية لكل تخصص فني، ومن ثم عهدت المؤسسة بتكليف بعض الأقسام في الكليات
التقنية المختلفة بتأليف وإعداد مناهج نظرية وعملية متوافقة مع مواصفات التخصصات الفنية المختلفة.
ومن هنا كان منهج الهندسة الكهربائية -١ من ثمار هذا الجهد الرائع الذي قامت به الإدارة العامة
لتصميم وتطوير المناهج بالمؤسسة.

وإننا إذ نقدم هذا المنهج لطلاب الكليات التقنية، بما يتوافق مع احتياجات المتدرب ومستواه
الدراسي، وبأسلوب مبسط خالٍ من التعقيد، دون الإخلال بالمحتوى العلمي.

وختاماً، نسأل المولى عز وجل أن يوفق القائمين على هذا المشروع بكل خير، كما نسأله تعالى أن
يوفق أبناءنا الطلاب لفهم هذا المنهج عملياً وأن يجعل أعمالنا خالصة لوجهه الكريم، وآخر دعوانا أن
الحمد لله رب العالمين.

وصلى الله على سيدنا محمد وعلى آله وصحبه وسلم،



هندسة كهربائية - ١

الكميات الكهربائية الأساسية

الكميات الكهربائية الأساسية

الأهداف العامة للوحدة الأولى

بعد الانتهاء من دراسة هذه الوحدة، يكون المتدرب قادراً على:

- معرفة وحدات القياس الدولية.
- معرفة الكميات الكهربائية الأساسية.

١- ١ مقدمة

في هذه الوحدة سوف نستعرض الوحدات الدولية المستخدمة في مجال الكهرباء الأساسية، كما سنتعرف على الكميات الكهربائية الأساسية.

٢- ١ وحدات القياس الدولية The International System of Units

فيما يلي سنتحدث عن وحدات القياس الدولية والتي تتكون من ست وحدات رئيسية يمكن أن نستفيد منها عند تعاملنا مع الدوائر الإلكترونية. أيضا سنتحدث عن اختصارات للأعداد التي تحتوي على مضاعفات العشرة وما تمثله من رموز مكافئة لها..

١- ٢- ١ وحدات القياس The Measurement Units

تتكون وحدات القياس الدولية من ست كميات أساسية يشترط فيها الدقة والثبات، وهي موضحة في الجدول التالي:

الرمز Symbol	وحدة القياس Unit	الكمية Quantity
m	Meter متر	Length الطول
kg	Kilogram كيلوجرام	Mass الكتلة
A	Ampere أمبير	Current التيار
s	Second ثانية	Time الزمن
K	Kelvin كالفن	Temperature الحرارة
cd	Candle شمعة	Luminous Intensity شدة الإضاءة

جدول (١-١) وحدات القياس The Measurement Units

حيث أن الحرارة Temperature و شدة الإضاءة Luminous Intensity لن تستخدم عند دراسة هذا المقرر. وتشتق من هذه الوحدات الأساسية العديد من الوحدات الفرعية التي تستخدم عند دراسة تحليل الدوائر في الهندسة الكهربائية، فعلى سبيل المثال هناك وحدة قياس القوة Force وهي نيوتن N التي تتكون من كيلوجرام لكل ثانية تربيع $\frac{kg}{s^2}$. أما القدرة الكهربائية Electric Power فتقاس بالوات Watt ويرمز لها

بالرمز W وتتكون من نيوتن متر لكل ثانية $\frac{Nm}{s}$. أيضا هناك الطاقة الكهربائية Electric Energy

التي تقاس بالجول Joule ويرمز له بالرمز J ويتكون من Nm .

١- ٢- وحدات قوى العشرة المرادفة لوحدات القياس

which attached to the measurement units , prefixes , Power of ten units

إن النظام الدولي لوحدات القياس The International System of Units يستخدم قوى العشرة power of ten لتحديد وحدات القياس، حيث يمكن استبدال كل رقم من مضاعفات العشرة بالرمز المكافئ له من الجدول التالي:

المضروب Power of ten	الرمز Symbol	محدد وحدة القياس Prefixes to the Units
$1 * 10^{-18}$	a	آتو Atto
$1 * 10^{-15}$	f	فيمتو Femto
$1 * 10^{-12}$	p	بيكو Pico
$1 * 10^{-9}$	n	نانو Nano
$1 * 10^{-6}$	μ	ميكرو Micro
$1 * 10^{-3}$	m	مللي Milli
$1 * 10^{-2}$	c	سنتي Centi
$1 * 10^{-1}$	d	ديسي Deci
$1 * 10^1$	da	ديكا Deka
$1 * 10^2$	h	هيكτο Hecto
$1 * 10^3$	k	كيلو Kilo
$1 * 10^6$	M	ميغا Mega
$1 * 10^9$	G	جيجا Giga
$1 * 10^{12}$	T	تيرا Tera

جدول (١- ٢) وحدات قوى العشرة المرادفة لوحدات القياس

٣- ١ الكميات الكهربائية الأساسية The Basic Electrical Quantities

الكميات الكهربائية الأساسية هي الشحنة Charge، التيار Current، الجهد Voltage، وأخيرا المقاومة الكهربائية Electrical Resistance. ولفهم هذه الكميات الأساسية يجب علينا معرفة تكوين

المادة التي تعرف بأنها كل شيء له وزن وحجم، حيث تتكون المادة من أجزاء صغيرة تسمى الذرات Atoms. وتحتوي الذرات على ثلاث جسيمات هي الإلكترونات Electrons (سالبة الشحنة -)، البروتونات Protons (موجبة الشحنة +)، والنيوترونات Neutrons (متعادلة الشحنة).

١- ٣- ١ الشحنة Charge

يرمز لها بالرمز Q، والشحنة نوعان سالبة وتمثل الإلكترون Electron وموجبة وتمثل البروتون Proton، حيث إن هذه الشحنات متساوية في المقدار ومتعاكسة في الإشارة. فالشحنات المتشابهة تتنافر، أما المختلفة منها فتتجاذب. ويمكن ملاحظة ذلك عند تحريك قطعة بلاستيك على قطعة صوف ومن ثم وضعها بالقرب من قطع ورق صغيرة، سنجد أن قطعة البلاستيك ستجذب قطع الورق الصغيرة وذلك بسبب اختلاف الشحنة عليهما، وهذا ما اكتشفه العالم تشارلز كولوم والذي سميت باسمه وحدة قياس الشحنة Coulomb والتي يرمز لها بالرمز C.

١- ٣- ٢ التيار Current

يعتبر التيار الكهربائي من الكميات الكهربائية الأساسية ويرمز له بالرمز I، ويعتمد في حركته على الشحنات الموجبة عكس حركة الإلكترونات ذات الشحنة السالبة. ويعرف معدل مرور الشحنة الموجبة باتجاه ما بالنسبة للزمن تحت تأثير قوة ما (فرق الجهد) بأنه التيار الكهربائي Current. أي أن:

$$I = \frac{dQ}{dt} \quad (١- ١)$$

ويقاس التيار بالأمبير Ampere، والذي يكافئ كولوم لكل ثانية أي أن:

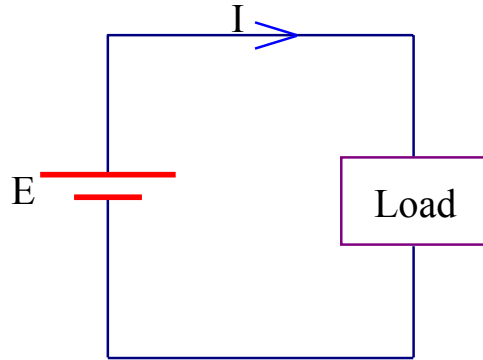
$$A \equiv \frac{C}{s} \quad (٢- ١)$$

حيث أن: I هو التيار وتقاس بالأمبير A.

Q: هي الشحنة Charge وتقاس بالكولوم C.

t: هو الزمن time ويقاس بالثانية s.

ولكي يمر تيار في دائرة كهربائية، فيتطلب ذلك وجود مصدر خارجي يحرك الإلكترونات Electrons خلال الموصل بين نقطتين، وينشأ ما يسمى بفرق الجهد بين هاتين النقطتين.

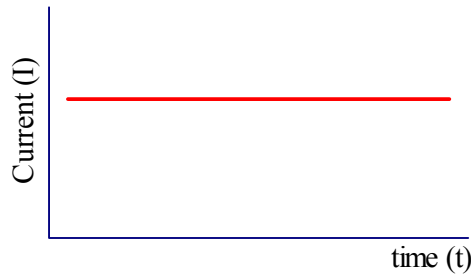


شكل (١- ١) دائرة كهربائية بسيطة

ويمكن التعبير عن مسار التيار الكهربائي بأنه يسري من القطب الموجب إلى القطب السالب لمصدر الجهد voltage source خارجيا، وكذلك من القطب السالب إلى القطب الموجب داخليا، أي داخل مصدر الجهد. ولذلك فإن حركة التيار تكون من النقطة ذات الجهد الأعلى إلى نقطة أخرى يكون جهدها أقل. ويمكن القول بأن للتيار الكهربائي أنواع مختلفة تختلف باختلاف شكل المصدر كما يلي:

١. تيار مستمر نقي Pure D.C. Current

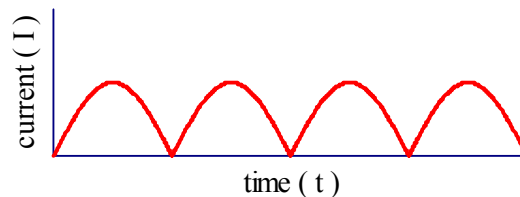
التيار المستمر ثابت القيمة ولا يغير اتجاهه بالنسبة للزمن، كما هو مبين في شكل رقم (١- ٢).

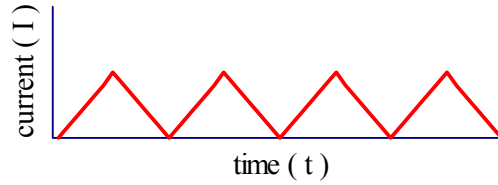
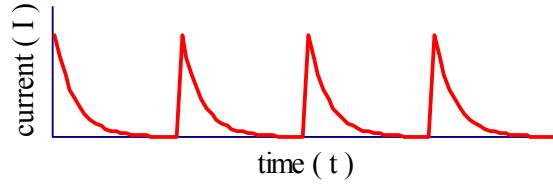


شكل رقم (١- ٢) تيار مستمر نقي

٢. تيار موضعي Pulsating Current

وهو تيار مستمر تتغير قيمته دوريا ولا يغير اتجاهه، كما هو مبين في شكل رقم (٣- ١).

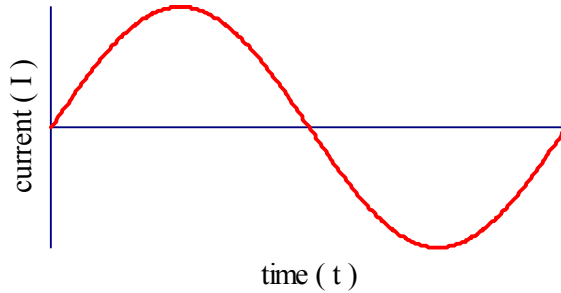




شكل رقم (١ - ٣) تيار موضعي Pulsating Current

٣. تيار متردد Alternating Current

وهو تيار يتغير في القيمة والاتجاه دورياً. فمثلاً الموجة الجيبية sin wave تعتبر شكلاً من أشكال التيار المتردد Alternating Current.



شكل (١ - ٤) تيار متردد Alternating Current

١- ٣- ٣- الجهد Voltage

يعرف الجهد بأنه الشغل (Work) اللازم لنقل وحدة الشحنات من نقطة لأخرى، ويقاس بالفولت Volt والذي يكافئ جول لكل كولوم أي أن:

$$V \equiv \frac{J}{C} \quad (١- ٣)$$

حيث:

$$V = \frac{dW}{dQ} \quad (١- ٤)$$

حيث أن:

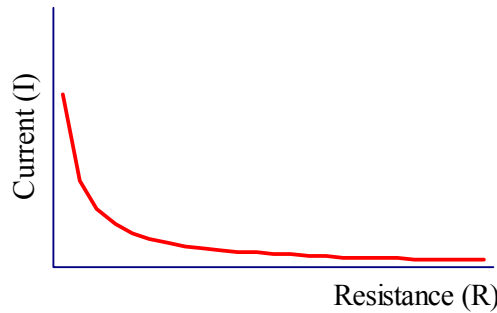
V : الجهد وتقاس بالفولت V.

W : الشغل وتقاس بالجول J.

Q : الشحنة Charge وتقاس بالكولوم C.

١- ٣- ٤- المقاومة Resistance

تعتبر المقاومة من العناصر الرئيسية المكونة للدائرة الكهربائية، حيث تعتمد عليها قيمة بقية العناصر الأخرى مثل التيار، وكذلك القدرة الكهربائية Electric Power المستهلكة في الدائرة الكهربائية. والمقاومة تمثل النسبة بين الجهد والتيار، هذا التناسب أثبتته العالم أوم Ohm. وتعرف المقاومة بأنها المقاومة التي يبديها الموصل عند مرور التيار فيه، وتقاس بالأوم Ohm ويرمز لها بالرمز أوميغا Ω ، حيث أنه كلما ازدادت قيمة المقاومة تقل كمية التيار المار فيها والعكس صحيح، فمثلا بعض المواد مثل البلاستيك والمطاط والخشب لها مقاومة كبيرة جدا وبالتالي تمنع مرور التيار خلالها، بعكس النحاس والذهب والفضة التي لها مقاومة صغيرة جدا وبالتالي تسمح بمرور التيار فيها. إذن المقاومة تعمل على إعاقه التيار الكهربائي في الدائرة الكهربائية ولذلك فإن العلاقة بين المقاومة والتيار علاقة عكسية، ويمكن توضيح ذلك في الشكل التالي:



شكل (١- ٥) العلاقة بين المقاومة والتيار

١- ٣- ٥- مقاومة السلك الموصل Resistance of a wire

تعتمد مقاومة الموصلات Wires على التالي:

١. طول الموصل Length، ويرمز له بالرمز L.
٢. مساحة المقطع Cross-section Area، ويرمز لها بالرمز A.

٣. نوع المادة (المقاومة النوعية) Material ، ويرمز لها بالرمز ρ ، تنطق ريو. وتعطى عند درجة حرارة ثابتة.

٤. درجة الحرارة Temperature ، ويرمز لها بالرمز T. من هذه العوامل يمكن تحديد قيمة مقاومة الموصل كما يلي:

$$R = \frac{\rho \cdot L}{A} \quad (٧- ١)$$

حيث:

R: هي المقاومة Resistance وتقاس بالأوم Ω .

ρ : هي المقاومة النوعية وتقاس بالأوم متر $\Omega \cdot m$.

L: هي الطول Length ، وتقاس بالمتر m

A: هي مساحة المقطع Cross-section Area ، وتقاس بالمتري المربع m^2 .

مثال رقم (١- ١)

موصل من النحاس مقطعه دائري له قطر طوله ٥mm ، وطول الموصل ٥m. احسب مقاومته عند درجة حرارة قيمتها $20^\circ C$ ، إذا كانت مقاومته النوعية $1.72 * 10^{-8} \Omega m$

الحل

تحسب قيمة مقاومة الموصل R من المعادلة رقم (٧- ١) ، كما يلي:

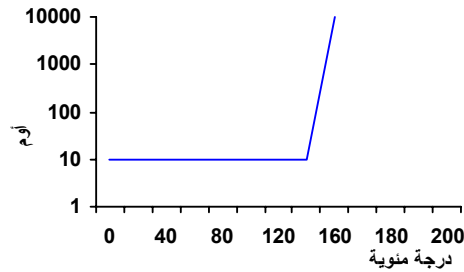
$$R = \frac{\rho \cdot L}{A}$$

$$\therefore R = 1.72 * 10^{-8} * \left(\frac{5}{\pi(5 * 10^{-3}/2)^2} \right) = 4.38 \Omega$$

أنواع المقاومات Types of Resistors

للمقاومات أنواع عديدة منها ما يلي:

١. المقاومات الضوئية: Opto-photo-Resistors في هذا النوع من المقاومات نجد أن قيمتها تقل عند تسليط الضوء على سطحها، وتزيد مقاومتها عند حجب الضوء عنها، وتصل قيمتها إلى قيمة كبيرة جدا عندما يحجب الضوء عنها كليا.
٢. المقاومات الحرارية: Thermal-Resistors تعتمد قيمة هذه المقاومات على الحرارة، حيث إن قيمتها تقل عند زيادة درجة الحرارة. أما إذا قلت درجة الحرارة فإن قيمة المقاومة الحرارية تزداد. ويمثل الشكل التالي عمل هذه المقاومة



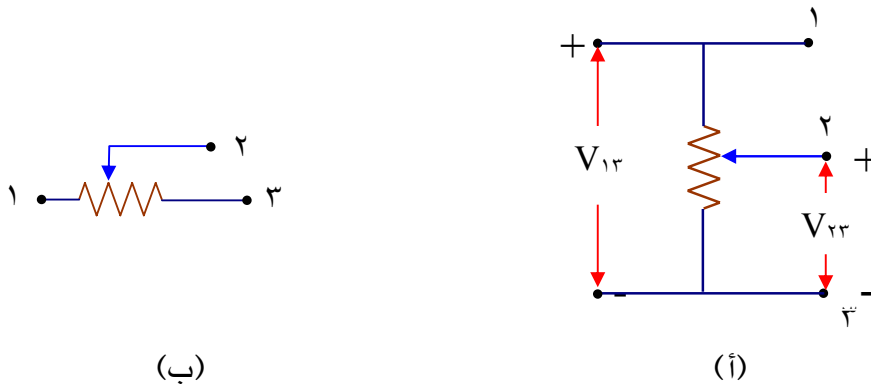
شكل (١-٦) العلاقة بين قيمة المقاومة الحرارية ودرجة الحرارة

- كما أن هناك نوعا من المقاومات الحرارية تبقى قيمتها ثابتة عند قيمة معينة من درجة الحرارة وتزداد زيادة مفاجئة عند زيادة درجة الحرارة عن هذه القيمة.
٣. المقاومات التي تعتمد قيمتها على الجهد Voltage Dependent Resistors: يرمز لهذه المقاومات بالرمز VDR، وهذه المقاومات تقل قيمتها بزيادة الجهد المطبق عليها.
 ٤. المقاومات الخطية Linear Resistors: وينقسم هذا النوع إلى الأقسام التالية:
 - أ. مقاومات السلك الملفوف: حيث يوجد منها قيم مختلفة.

ب. المقاومات المتغيرة: حيث يمكن من خلال هذه المقاومات الحصول على قيم مختلفة من المقاومات على حسب وضع الطرف المنزلق لهذه المقاومات. ويوجد نوعان من التحكم في قيمة المقاومة المتغيرة كما يلي:

(١) مقاومات مجزئ الجهد Potentiometer: ولها عدة خواص مثل أنها تستخدم كمقسم للجهد Voltage Divider، كما أن لها ثلاثة أطراف ١، ٢، ٣ كما هو موضح في شكل (١) - (١) ((i))، وأخيرا أن مدى التحكم في قيمة هذه المقاومات يصل إلى عدة ميغا أوم Mega Ohm. (٢) ريوستات Rheostat: حيث إن لها عدة خواص مثل أن مدى التحكم في قيمة هذه المقاومات يكون أقل مما هو عليه في مقاومات مجزئ الجهد حيث يصل إلى عدة كيلو أوم Kilo Ohm، أيضا فإن السلك الملفوف يستخدم في صناعتها، ولها القدرة على امتصاص كمية طاقة كبيرة، وأخيرا تستخدم هذه المقاومات كأداة تحكم دقيقة في نظم التحكم الصناعية وكذلك تستخدم للتحكم في قيمة التيار في التطبيقات الصغيرة. انظر شكل (١) - (ب) ((b))

ج. المقاومات الكربونية: حيث يعتبر هذا النوع من المقاومات الأكثر انتشارا واستخداما من مقاومات السلك الملفوف، ويرجع ذلك للمادة المستخدمة في تصنيعها وهي الكربون. ويمكن معرفة قيم المقاومات الكربونية عن طريق شفرة الألوان أو قياسها بواسطة جهاز الأوم ميتر.



شكل (١) - (٧) المقاومات المتغيرة

١- ٣- ٦ الموصلية Conductance

بمناسبة الحديث عن المقاومة وممانعتها لمرور التيار فيها ، يجب التعرف على الموصلية ويرمز لها بالرمز G وتقاس بالسيمنس Siemens والذي يكافئ أمبير لكل فولت Ampere per Volt ، وهي مقلوب المقاومة أي أن:

$$G = \frac{1}{R} \quad (١- ٥)$$

وتقاس بالسيمنس Siemens.

أي أن:

$$R = \frac{1}{G} \quad (١- ٦)$$

وتقاس بالأوم Ohm.

ولذلك نجد أنه مع زيادة قيمة الموصلية أو G فإن قيمة المقاومة تقل والعكس صحيح.

تدريبات على الوحدة الأولى

١. اكتب الكميات التالية باستخدام وحدات قوى العشرة:

(أ) 29000 kW

(ب) 7000Ω

(ج) $0,003 \text{ ms}$

(د) $0,05 \text{ A}$

(هـ) $0,0009 \text{ V}$

(و) 700000 V

(ز) $0,00000008 \text{ s}$

(ح) 9000 kW

٢. حول ما يلي:

(أ) 15 mA إلى A

(ب) $0,1 \text{ ns}$ إلى s

(ج) $800 \mu\text{A}$ إلى mA

(د) 13 nA إلى A

٣. اجمع ما يلي:

(أ) $800 \mu\text{A} + 15 \text{ mA}$

(ب) $13 \text{ ms} + 0,1 \text{ ns}$

(ج) $1 \text{ A} + 800 \mu\text{A}$

(د) $7000 \mu\text{A} + 13 \text{ nA}$

٤. ا طرح $A - B$:

(أ) $A=15 \text{ mA}$ ، $B=800 \mu\text{A}$

(ب) $A=0,1 \text{ ms}$ ، $B=13 \text{ ns}$

(ج) $A=800 \mu\text{A}$ ، $B=1000 \text{ nA}$

(د) $A=13 \text{ mV}$ ، $B=7000 \mu\text{V}$

٥. اقسام $\frac{A}{B}$:

أ) $A=١٥mA$ ، $B=٨٠٠\mu A$

ب) $A=٠,١ms$ ، $B=١٣ns$

ج) $A=٨٠٠\mu A$ ، $B=١٠٠٠nA$

د) $A=١٣mV$ ، $B=٧٠٠٠\mu V$



هندسة كهربائية - ١

قانون أوم

قانون أوم

١

الأهداف العامة للوحدة الثانية

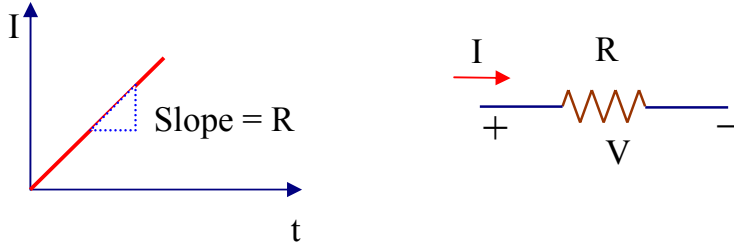
بعد الانتهاء من دراسة هذه الوحدة، يكون المتدرب قادراً على:

- كيفية تطبيق قانون أوم في دوائر التيار المستمر.
- معرفة حساب الجهد بدلالة التيار والمقاومة.
- معرفة حساب التيار بدلالة الجهد والمقاومة.
- معرفة حساب المقاومة بدلالة التيار والجهد

٢-١ مقدمة

جميع النظم الطبيعية تخضع لقانون الطبيعة Fundamental Law واستجابة النظام للقوة التي يتعرض لها تتناسب مباشرة، كما أن القوة التي تؤثر على النظام تلقى مقاومة معاكسة لها. فعلى سبيل المثال أن معدل تدفق الماء في نظام ما يعتمد على الضغط ويتناسب عكسيا مع مقاومة الأنابيب نتيجة سريان الماء فيها، أما إذا تغير تدفق الماء وتحول إلى أنابيب ذات أقطار صغيرة فإنه يلقي مقاومة أكبر. لذلك فإنه في مجال الدوائر الكهربائية تكون جميع العناصر الإلكترونية المكونة لها تخضع للعلاقات الأساسية أي تدفق سريان الماء وكذلك الضغط والإعاقة له.

وقد تم دراسة هذه العلاقات في القرن الثامن عشر بواسطة العالم الألماني أوم George Simon Ohm وقد عرفت بقانون أوم Ohm's Law سنة ١٨٢٦. وقد أثبت أوم من خلال دراسته أن التيار الكهربائي يتناسب طرديا مع الجهد المطبق على الدائرة، وأن العلاقة بين التيار والجهد في دائرة كهربائية هي علاقة خطية، كذلك فإن التيار يتناسب تناسبا عكسيا مع قيمة المقاومة الكلية للدائرة، كما بالشكل التالي:



شكل رقم (٢-١) المقاومة الخطية

٢-٢ قانون أوم Ohm's Law

ينص قانون أوم على أن التيار المار في مقاومة يتناسب مباشرة مع الجهد المطبق على المقاومة، ويتناسب عكسيا مع قيمة المقاومة.

٢-٢-١ قانون (صيغة) التيار Current Formula

تمثل علاقة التيار ببساطة كما استنتجها أوم بالصورة الرياضية التالية

$$(٢-١) \quad I = \frac{E}{R_T}, \quad I = \frac{V}{R}$$

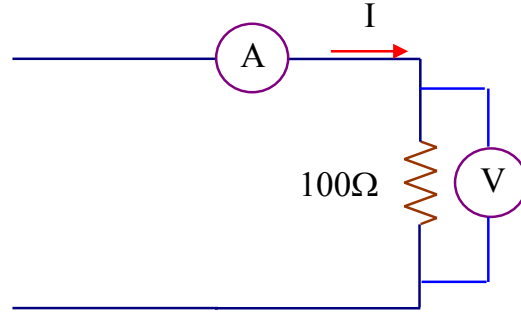
حيث أن: I يمثل التيار ويقاس بالأمبير A.

E يشير إلى مصدر الجهد Voltage Source ويقاس بالفولت V.

V يشير إلى هبوط الجهد على المقاومة Voltage Drop، ويقاس بالفولت V.

مثال (٢- ١)

عند قياس قيمة هبوط الجهد على مقاومة قيمتها 100Ω ، وجد أن قيمة الجهد تساوي $50V$ ، ما هي قيمة التيار المار في المقاومة؟



شكل رقم (٢- ٢) الدائرة الكهربائية للمثال رقم (٢- ١)

الحل

بتطبيق صورة التيار السابقة نجد أن:

$$I = \frac{V}{R} = \frac{50}{100} = 0.5A$$

٢- ٢- ٢ قانون المقاومة Resistance Formula

يستخدم قانون أوم لإيجاد قيمة المقاومة وذلك باستخدام كل من الجهد والتيار. والصورة العامة لإيجاد المقاومة هي:

(٢- ٢)

$$R = \frac{V}{I}, R_T = \frac{E}{I_T}$$

حيث:

R_T : تمثل قيمة المقاومة الكلية للدائرة، وتقاس بالأوم Ω

I يمثل التيار ويقاس بالأمبير A .

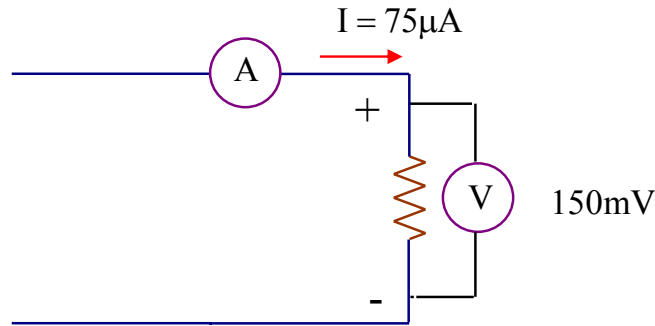
I_T تمثل التيار الكلي الناتج من مصدر التغذية.

E يشير إلى مصدر الجهد ويقاس بالفولت V .

V يشير إلى هبوط الجهد على المقاومة ويقاس بالفولت V .

مثال رقم (٢- ٢)

قيمة هبوط الجهد على مقاومة 150mV ، عند قياس التيار وجد أن قيمته $75\mu\text{A}$ ، ما هي قيمة المقاومة؟



شكل رقم (٢- ٣) الدائرة الكهربائية للمثال رقم (٢- ٢)

الحل

بتطبيق صورة المقاومة نجد أن:

$$R = \frac{V}{I} = \frac{150 * 10^{-3}}{75 * 10^{-6}} = 2 * 10^3 \Omega = 2\text{K}\Omega$$

ملاحظة Note:

العلاقة السابقة تستخدم عندما يكون هبوط الجهد في جزء من الدائرة، أي عبر مقاومة من مقاومات الدائرة.

مثال (٢- ٣)

قيمة التيار الناتج من مصدر جهد في دائرة تساوي 0.5 mA وقيمة الجهد من المصدر تساوي 30 V . احسب المقاومة الكلية للدائرة.

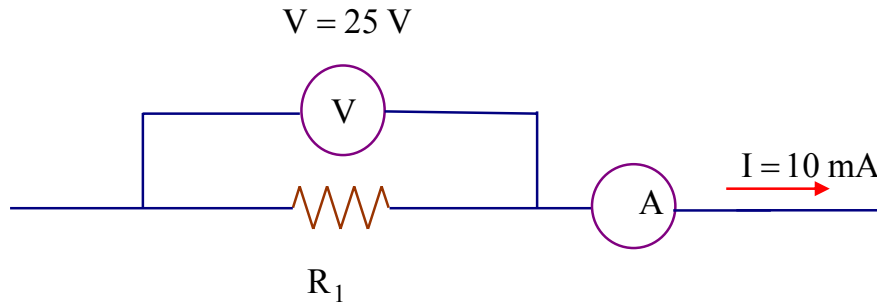
الحل

بتطبيق صورة المقاومة نجد أن:

$$R_T = \frac{E}{I_T} = \frac{30}{0.5 * 10^{-3}} = 60 * 10^3 \Omega = 60\text{ k}\Omega$$

مثال رقم (٢- ٤)

في الشكل التالي حيث إن التيار ثابت القيمة في المقاومة R_1 وقيمته 10mA ، وعند قياس الجهد عبر المقاومة وجد أن قيمته 25V ، احسب قيمة المقاومة؟



شكل رقم (٢- ٤) الدائرة الكهربائية للمثال رقم (٢- ٤)

الحل

$$R_1 = \frac{V}{I} = \frac{25}{10 * 10^{-3}} = 2.5 * 10^3 \Omega = 2.5\text{ k}\Omega$$

٢- ٣- صورة أوم للجهد Voltage Formula

يمكن استخدام قانون أوم لإيجاد الجهد عندما تكون قيمة كل من التيار والمقاومة معلومة. وكل صورة من صور أوم يمكن تطبيقها في جزء من الدائرة وأيضا للدائرة كاملة.

٢- ٣- ١- هبوط الجهد Voltage Drop

يمثل هبوط الجهد نتيجة وجود المقاومات في الدائرة الكهربائية، وعند مرور التيار في هذه المقاومات يحدث هبوط الجهد (حاصل ضرب قيمة التيار في قيمة المقاومة) أما في حالة وجود عدد من المقاومات يكون هبوط الجهد الكلي عبارة عن مجموع هبوط الجهد على جميع المقاومات الموجودة، وسوف نوضح في الوحدات القادمة أن مجموع هبوط الجهود في الدائرة الكهربائية يساوي قيمة جهد المصدر.

(٢- ٣)

$$V = I.R$$

٢- ٣- ٢- ٢ Voltage Source مصدر الجهد

يمكن حساب قيمة مصدر الجهد وذلك عن طريق حاصل ضرب قيمة التيار الكلي في الدائرة والمقاومة الكلية R_T ، أي أن

$$E = I_T \cdot R_T \quad (٢- ٤)$$

مثال رقم (٢- ٥)

ما هي قيمة جهد المصدر في دائرة كهربائية، إذا كانت مقاومة الحمل تساوي 500Ω والتيار الناتج من المصدر $0.1A$

الحل

$$E = I_T \cdot R_T = 0.1 * 500 = 50 V$$

مثال رقم (٢- ٦)

ما هي قيمة جهد المصدر في دائرة كهربائية، قيمة المقاومة $27K\Omega$ والتيار المار فيها $3mA$

الحل

$$E = I_T \cdot R_T = 3 * 10^{-3} * 27 * 10^3 = 81 V$$

مثال رقم (٢- ٧)

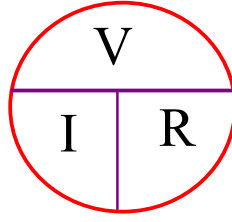
أحسب قيمة هبوط الجهد على مقاومة قيمتها $28 k\Omega$ ، إذا كان التيار المار بقيمته $0.8mA$

الحل

$$V = I * R = 0.8 * 10^{-3} * 28 * 10^3 = 22.4 V$$

ملاحظة Note:

تذكر أن جميع صور قانون أوم كما لاحظنا تعتبر رئيسية والتي سيبنى عليها معرفة بقية الكميات الكهربائية، كما أنها تساعد على تحليل الدوائر الكهربائية، وأنه من المفيد أن توضع الصور الثلاث في شكل هندسي دائري كما في الشكل التالي:



شكل رقم (٢- ٥) تمثيل قانون أوم

من هذا الشكل يمكن استنتاج الصور الثلاثة لقانون أوم، فعلى سبيل المثال نجد أن:

(٢- ٥)

$$V = I * R$$

(٢- ٦)

$$I = \frac{V}{R}$$

(٢- ٧)

$$R = \frac{V}{I}$$

والتي تمثل قانون أوم.

الخلاصة Summary

١. يمكن تطبيق قانون أوم في جزء من الدائرة أو الدائرة ككل.
٢. إن التيار Current يتناسب عكسيا مع المقاومة، طرديا مع الجهد، والعلاقة بينهما خطية،

$$\text{حيث أن: } I = \frac{V}{R}$$

٣. هبوط الجهد يساوي حاصل ضرب قيمة التيار و المقاومة، كما يلي:

$$V = I * R$$

٤. عند تطبيق قانون أوم على الدائرة ككل يجب حساب قيمة التيار الكلي I_T المار في الدائرة وأيضا المقاومة الكلية للدائرة R_T ، وكذلك يكون تعاملنا مع قيمة جهد المصدر للدائرة.
٥. عند تطبيق قانون أوم في جزء من الدائرة يجب أن يكون تعاملنا فقط مع التيار وكذلك المقاومة ذات الصلة.

تدريبات على الوحدة الثانية

١. صف ما الذي يحدث للدائرة الكهربائية التي تحتوي على مصدر جهد للتغذية وكذلك مقاومة عندما:

(أ) يصبح مصدر الجهد ثلاث أضعاف قيمته.

(ب) قيمة الجهد تنخفض بنسبة ٧٥% من قيمته.

(ت) قيمة المقاومة تصبح ضعفي قيمتها.

(ث) قيمة المقاومة تقل بنسبة ٣٥% من قيمتها.

(ج) يصبح الجهد الضعف والمقاومة النصف.

(ح) يصبح الجهد الضعف والمقاومة الضعف.

٢. في كل حالة من الحالات التالية، أوجد قيمة التيار:

$$V = 5V , R = 1\Omega \text{ (أ)}$$

$$V = 15V , R = 10\Omega \text{ (ب)}$$

$$V = 50V , R = 100\Omega \text{ (ت)}$$

$$V = 30V , R = 15K\Omega \text{ (ث)}$$

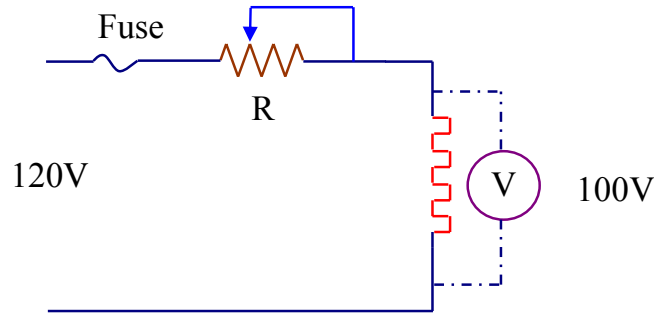
$$V = 250V , R = 5.6M\Omega \text{ (ج)}$$

٣. مقاومة قيمتها $10K\Omega$ متصلة عبر بطارية قيمة جهدها $12V$ ، ما هي قيمة التيار المار في المقاومة؟

٤. مقاومة عليها الألوان التالية: برتقالي - برتقالي - أحمر - ذهبي، حدد ما هي أقصى قيمة وأقل قيمة متوقعة للتيار عند قياسه، إذا كان مصدر الجهد الموصل بالدائرة يساوي $12V$.

٥. مقاومة متصلة عبر مصدر تغذية جهد قيمته $25V$ ، أوجد قيمة التيار المار في المقاومة إذا كانت شفرة الألوان لها على الترتيب: أصفر - بنفسجي - برتقالي - فضي.

٦. إذا وصلت مقاومة متغيرة في الدائرة الكهربائية المبينة بالشكل التالي وذلك بغرض التحكم في قيمة التيار المار في عنصر التسخين، وعند ضبط قيمة المقاومة المتغيرة عند 8Ω أو أقل وجد أن عنصر التسخين يحترق:



فما هي أقصى قيمة للتيار يمكن أن يتحملها المنصهر Fuse لحماية عنصر التسخين من الاحتراق، إذا كانت قيمة الجهد عبر عنصر التسخين لأقصى قيمة تيار هو 100 V ؟

٧. أحسب قيمة الجهد لكل قيمة من التيار I والمقاومة R في الحالات التالية:

$$I = 2\text{ A}, \quad R = 18\Omega \text{ (أ)}$$

$$I = 2.5\text{ A}, \quad R = 680\Omega \text{ (ب)}$$

$$I = 5\text{ A}, \quad R = 56\Omega \text{ (ج)}$$

٨. عند قياس شدة التيار المار خلال مقاومة قيمتها 27Ω وجد أن قيمته 3 A ، في دائرة متصلة بمصدر تغذية. فما هي قيمة الجهد؟

٩. أحسب قيمة المقاومة المتغيرة لكل قيمة للجهد V ، والتيار I في الحالات التالية:

$$I = 2\text{ A}, \quad V = 10\text{ V} \text{ (أ)}$$

$$I = 45\text{ A}, \quad V = 90\text{ V} \text{ (ب)}$$

$$I = 5\text{ A}, \quad V = 50\text{ V} \text{ (ج)}$$

١٠. في الدائرة الكهربائية التالية، قيمة المقاومة $R = 100\Omega$ ومتصلة عبر مصدر جهد متغير Variable Voltage Source يبدأ من الصفر، وعندما أريد التدرج في الجهد على عشر خطوات ارتفع الجهد حتى 100 V . أوجد قيمة التيار المار في الدائرة عند كل قيمة من الجهد الناتج بعد

كل خطوة. ثم أرسم شكلا يمثل العلاقة بين الجهد V والتيار I . هل الشكل الناتج يمثل خطأ مستقيماً؟ أيضاً وضح إلى ماذا يشير الرسم الناتج؟

١١. في دائرة كهربائية كانت قيمة التيار $I = 5\text{mA}$ عندما كان الجهد $V = 1\text{V}$. أوجد قيمة التيار لكل قيم الجهد التالية وذلك لنفس الدائرة الكهربائية:

$$V = 1.5\text{V} \quad (\text{أ})$$

$$V = 2\text{V} \quad (\text{ب})$$

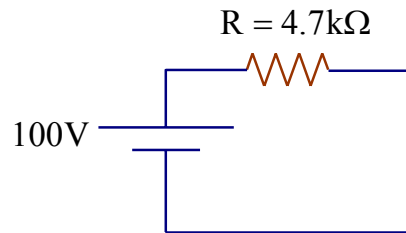
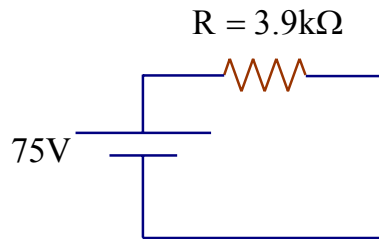
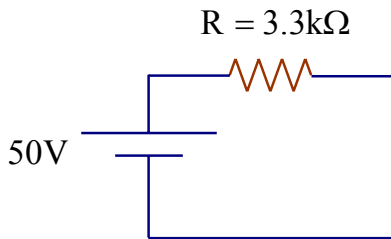
$$V = 3\text{V} \quad (\text{ت})$$

$$V = 4\text{V} \quad (\text{ث})$$

$$V = 10\text{V} \quad (\text{ج})$$

ثم أرسم العلاقة، بين الجهد V و التيار I ، الناتجة لجميع قيم الجهد.

١٢. من الشكل التالي، حدد أي من الدوائر الكهربائية يكون التيار فيها أعلى ما يمكن، وكذلك أقل ما يمكن.





هندسة كهربائية - ١

القدرة والطاقة

القدرة والطاقة

١

الأهداف العامة للوحدة الثالثة

بعد الانتهاء من دراسة هذه الوحدة، يكون المتدرب قادراً على:

- معرفة القدرة الكهربائية بصورها المختلفة.
- معرفة العلاقة بين القدرة الكهربائية والطاقة الكهربائية.
- حساب كل من القدرة الكهربائية والطاقة الكهربائية في دوائر التيار المستمر.

٣- ١ مقدمة Introduction

درسنا في الفصل السابق العلاقة بين التيار والجهد وكذلك المقاومة ، وأن قانون أوم أوجد العلاقة بين هذه العناصر الثلاثة في الدائرة الكهربائية. من هنا نجد أن وجود هذه الكميات الكهربائية أو العناصر الثلاثة في دائرة كهربائية ينتج عنها كمية رابعة أخرى أساسية تعرف بالقدرة Power. وسوف ندرس في هذا الفصل أيضا العلاقة بين القدرة وكل من الجهد والتيار والمقاومة.

٣- ٢ القدرة Power

تعرف القدرة بأنها معدل الشغل المبذول بالنسبة للزمن. ووحدتها الوات Watt ، ويرمز لها بالرمز P. ويمكن تعريفها بصورة أخرى بأنها معدل الطاقة المستخدمة بالنسبة للزمن t كما في العلاقة التالية:

$$\text{Power} = \frac{\text{Energy}}{\text{time}} \quad (٣- ١)$$

$$P = \frac{E}{t} \quad (٣- ٢)$$

أي أن:

القدرة = الطاقة / الزمن

حيث:

P: هي القدرة Power وتقاس بالوات Watt.

E: هي الطاقة Energy وتقاس بالجول J أو الوات · ثانية Watt · second.

t: تشير إلى الزمن time وتقاس بالثانية second.

ملاحظة Note

يعرف الوات بأنه كمية الشغل المبذول مقداره واحد جول لفترة زمنية ثانية واحدة، أي أن: Watt يمثل واحد جول Joule لفترة ثانية واحدة، وبالتالي يمكن التعبير عن الوات بالعلاقة التالية:

$$\text{Watt} = \frac{\text{Joule}}{\text{second}} \quad (٣- ٣)$$

مثال رقم (٣- ١)

إذا كانت قيمة الطاقة J ١٠٠ استخدمت لفترة 5 sec ، ما هي قيمة القدرة مقاسة بالوات؟

الحل

بتطبيق قانون القدرة نجد أن:

$$\text{Power} = \frac{\text{Energy}}{\text{time}} = \frac{E}{t} = \frac{100 \text{ J}}{5 \text{ sec}} = 20 \text{ Watt}$$

مثال رقم (٣- ٢)

إذا كانت كمية القدرة P = ١٠٠ W ، والزمن اللازم لتلك القدرة t = ٣٠ sec . ما هي الطاقة بالجول؟

الحل

$$\text{Power} = \frac{\text{Energy}}{\text{time}} \Rightarrow \text{Energy} = \text{Power} * \text{time}$$

$$E = P * t = 100 * 30 = 3000 \text{ J} = 3 \text{ kJ}$$

ملاحظة Note:

تذكر أنه يمكننا التعبير عن الطاقة Energy بالرمز E أو W .

مثال رقم (٣- ٣)

عبر عن كل من قيم القدرات الكهربائية التالية مستخدماً الوحدات المناسبة:

(أ) ٠,٠٤٥ W

(ب) ٠,٠٠٠٠١٢ W

(ت) ٣٥٠٠ W

(ث) ١٠، ٠٠٠، ٠٠٠ W

الحل

نعلم أن وحدات القدرة تبدأ من mW أو W أو kW أو MW . ويعبر عن القدرة بالوحدات المناسبة لها ، فإذا كانت القيمة صغيرة يفضل التعبير عنها بوحدات المللي وات mW ، أما إذا كانت القيمة كبيرة نسبياً فيفضل استخدام وحدات الكيلووات KW . أما إذا كانت القيمة أكبر من ذلك فيمكن استخدام وحدات الميجاوات MW .

(أ) للقيمة P=٠,٠٤٥ W ، نجد أن القيمة صغيرة ، لذلك نحولها لوحدات المللي وات mW

حيث أن:

$$P = 0.045 \text{ W} = 0.045 * 10^3 * 10^{-3} \text{ W} = 45 * 10^{-3} = 45 \text{ mW}$$

(ب) للقيمة $P=0,000012 \text{ W}$ ، نجد أن هذا الرقم مكون من ستة أرقام عشرية، أي أن القيمة صغيرة جداً، إذن في هذه الحالة نستخدم وحدات الميكرو وات μW ، فتصبح القيمة كما يلي:

$$P = 0.000012 \text{ W} = 0.000012 * 10^6 * 10^{-6} \text{ W} = 12 \mu\text{W}$$

(ج) أما بالنسبة للقيمة $P=3500 \text{ W}$ ، فإنه لتحويلها إلى kW نتبع التالي:

$$P = 3500 \text{ W} = 3500 * 10^{-3} * 10^3 \text{ W} = 3.5 \text{ kW}$$

(د) أما للقيمة $P=10,000,000 \text{ W}$ إنها تصبح بعد التحويل إلى MW كما يلي:

$$P = 10,000,000 \text{ W} = 10,000,000 * 10^{-6} * 10^6 \text{ W} = 10 \text{ MW}$$

ملاحظة Note:

للتعبير عن وحدات القياس للكميات الكهربائية:

- إذا كانت الكمية الكهربائية صغيرة فيفضل التعبير عنها بالوحدات الصغيرة.
- إذا كانت الكمية الكهربائية كبيرة فيفضل التعبير عنها بالوحدات المناسبة لها.
- للتحويل من الوحدات الصغيرة إلى الوحدات الكبيرة، نقسم على الوحدة المراد التحويل إليها.
- للتحويل من الوحدات الكبيرة إلى الوحدات الصغيرة، نضرب في الوحدة المراد التحويل إليها.

مثال رقم (٣-٤)

أحسب قيمة الطاقة في كل من الحالات التالية:

(أ) 1400 W لفترة زمنية ساعة واحدة.

(ب) 2500 W لفترة زمنية ساعتين.

(ج) $1000,000 \text{ W}$ لفترة زمنية خمس ساعات.

الحل

في البداية يفضل تحويل الوحدات إلى الكيلووات:

$$1400 \text{ W} = \frac{1400}{10^3} = 1.4 \text{ kW} \quad (\text{أ})$$

$$W = P * t = 1.4 \text{ kW} * 1\text{h} = 1.4 \text{ kWh}$$

$$2500 \text{ W} = \frac{2500}{10^3} = 2.5 \text{ kW} \quad (\text{ب})$$

$$W = P * t = 2.5 \text{ kW} * 2\text{h} = 5 \text{ kWh}$$

$$1000000 \text{ W} = \frac{1000000}{10^3} = 1000 \text{ kW} \quad (\text{ج})$$

$$W = P * t = 1000 \text{ kW} * 5\text{h} = 5000 \text{ kWh}$$

٣- ٣ القدرة في الدائرة الكهربائية Power in Electric Circuit

عرفنا سابقاً أن القدرة Power تمثل إحدى عناصر الكميات الكهربائية، وأن هناك ارتباطاً بين القدرة وبقيّة عناصر الدائرة الكهربائية مثل التيار، الجهد، والمقاومة، لذلك نجد أن هناك صوراً مختلفة للقدرة في الدائرة الكهربائية وذلك بسبب الصور المختلفة لقانون أوم Ohm's Law. يمكن تمثيل الصورة الأساسية للقدرة بالعلاقة التالية:

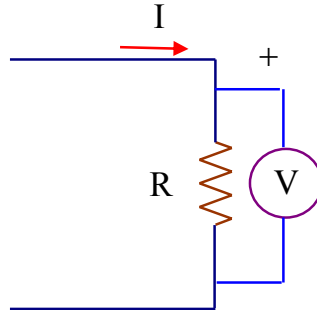
$$P = V.I \quad (٣- ٤)$$

حيث:

:P تمثل القدرة Power، وتقاس بالوات Watt.

:I يمثل التيار ويقاس بالأمبير A.

:V يشير إلى قيمة الجهد، ويقاس بالفولت V.



شكل رقم (٣-١) دائرة كهربائية مبسطة

إحدى صور القدرة المختلفة يمكن الحصول عليها بتعويض قانون أوم للجهد $V = I.R$ في الصورة الأساسية للقدرة كما يلي:

$$P = V.I = I.R.I = I^2 .R \quad (٣-٥)$$

أيضا هناك صورة أخرى للقدرة، ويمكن الحصول عليها بتعويض قانون أوم للتيار $I = \frac{V}{R}$ في الصورة الأساسية للقدرة كما يلي:

$$P = V.I = V. \frac{V}{R} = \frac{V^2}{R} \quad (٣-٦)$$

$$R = \frac{V}{I}, R_T = \frac{E}{I_T} \quad (٣-٧)$$

مثال رقم (٣-٥)

أوجد قيمة القدرة المستهلكة في مقاومة قيمتها 10Ω ، لكل من قيم التيار التالية:

$$I = 0,7A \text{ (أ)}$$

$$I = 1,4A \text{ (ب)}$$

$$I = 2,1A \text{ (ج)}$$

الحل

بالتعويض في الصورة الثانية للقدرة نجد أن:

$$P = I^2 \cdot R = (0.7)^2 * 10 = 4.9W \quad (أ)$$

$$P = I^2 \cdot R = (1.4)^2 * 10 = 19.6W \quad (ب)$$

$$P = I^2 \cdot R = (2.1)^2 * 10 = 44.1W \quad (ج)$$

من النتائج السابقة، نجد أنه ومن خلال إيجاد القدرة في المثال أن العلاقة بين كل من P و I تمثل بعلاقة غير خطية. أي أن:

$$P \propto I^2 \quad (٣- ٨)$$

أي أن القدرة تتناسب مع مربع قيمة التيار وبمراجعة النتائج في المثال السابق نجد أن التيار عندما يزداد إلى الضعف فإن القدرة تصبح أربعة أمثال قيمتها ففي الفقرة:

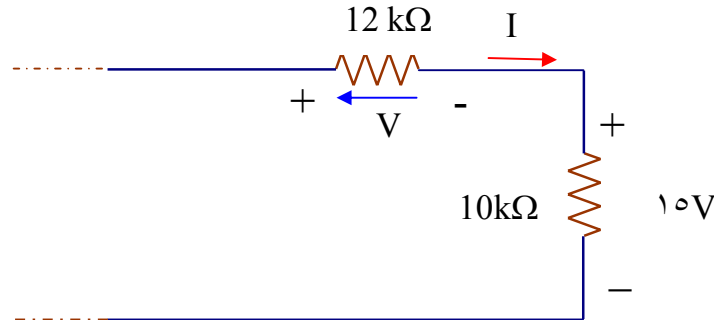
$$P = 4.9Watt \leftarrow I = 0.7A \quad \text{قيمة (أ)}$$

$$P = 19.6Watt \leftarrow I = 1.4A \quad \text{قيمة (ب)}$$

أي أن قيمة (أ) في المطلوب (ب) تساوي أربعة أمثال قيمة القدرة في (أ).

مثال رقم (٣- ٦)

في الشكل رقم (٣- ٢)، قيمة هبوط الجهد على المقاومة $10\text{ k}\Omega$ يساوي 10 V ، ما هي قيمة هبوط الجهد على المقاومة $12\text{ k}\Omega$ ؟



شكل رقم (٣- ٢) الدائرة الكهربائية لمثال رقم (٣- ٦)

الحل

نوجد أولاً قيمة التيار المار في الدائرة كالآتي:

$$I = \frac{V}{R} = \frac{15}{10 * 10^3} = \frac{15}{10^4} = 1.5 \text{ mA}$$

ثم نحسب الهبوط في الجهد على المقاومة $12 \text{ k}\Omega$ كما يلي:

$$V = I * R$$

$$= 1.5 * 10^{-3} * 12 * 10^3 = 12 \text{ V}$$

إذن هبوط الجهد على المقاومة $12 \text{ k}\Omega$ يساوي $V=12 \text{ V}$.

الخلاصة Summary

- الواط وحدة القدرة ويساوي وحدة الجول لكل ثانية، أي أن: $\text{Watt} = \frac{\text{Joule}}{\text{second}}$.
- أقصى قدرة يمكن أن تتحملها المقاومة تمثل أقصى قدرة.
- المقاومة التي لها حجم أكبر يمكن أن تستهلك قدرة أكبر وتظهر في صورة حرارة عن المقاومة التي لها حجم صغير.
- يجب أن تكون القدرة التي تتحملها المقاومة أكبر من القيمة المتوقعة في الدائرة وحتى لا تحترق.
- إن القيمة العظمى للقدرة لا تتوقف على قيمة المقاومة.
- عند احتراق المقاومة في الدائرة فإنها تمثل دائرة مفتوحة open circuit.
- إن البطارية تمثل نوع من أنواع مصادر القدرة وتعمل على تحويل الطاقة الكيميائية إلى طاقة كهربائية.
- تقاس سعة البطارية بالأمبير x ساعة Ampere. Hour.
- إن الوحدة أمبير x ساعة تمثل ١ أمبير لمدة ١ ساعة.

تدريبات على الوحدة الثالثة

١ - ما هي الطاقة عندما تكون القدرة المستخدمة عند معدل 350 J/s ؟

٢ - كم قيمة القدرة عندما تكون الطاقة 7500 J لفترة 5 h ؟

٣ - ما هي قيمة القدرة إذا كانت الطاقة 1000 J لفترة 500 ms ؟

٤ - حول الآتي إلى الوحدة كيلو وات kw

(أ) 1000w (ب) 3750w

(ج) 50000w (د) 500w

٥ - حول القيمة ($5 * 10^6$ وات x دقيقة) إلى كيلوات x ساعة.

٦ - إذا كانت قيمة الجهد لمصدر التغذية 75V وينتج تيار قيمته 2A إلى الحمل ما هي قيمة مقاومة

الحمل R_L ؟

٧ - سخان كهربائي يعمل على 120V ويستهلك من المصدر 3A ما هي القدرة التي يمكن أن

يستخدمها السخان؟

٨ - احسب القدرة الناتجة في مقاومة $10\text{k}\Omega$ ويمر خلالها تيار قيمته $100\mu\text{A}$ ؟



التوصيل على التوالي في الدوائر الكهربائية

هندسة كهربائية - ١

الأهداف العامة للوحدة الرابعة

بعد الانتهاء من دراسة هذه الوحدة، يكون المتدرب قادراً على:

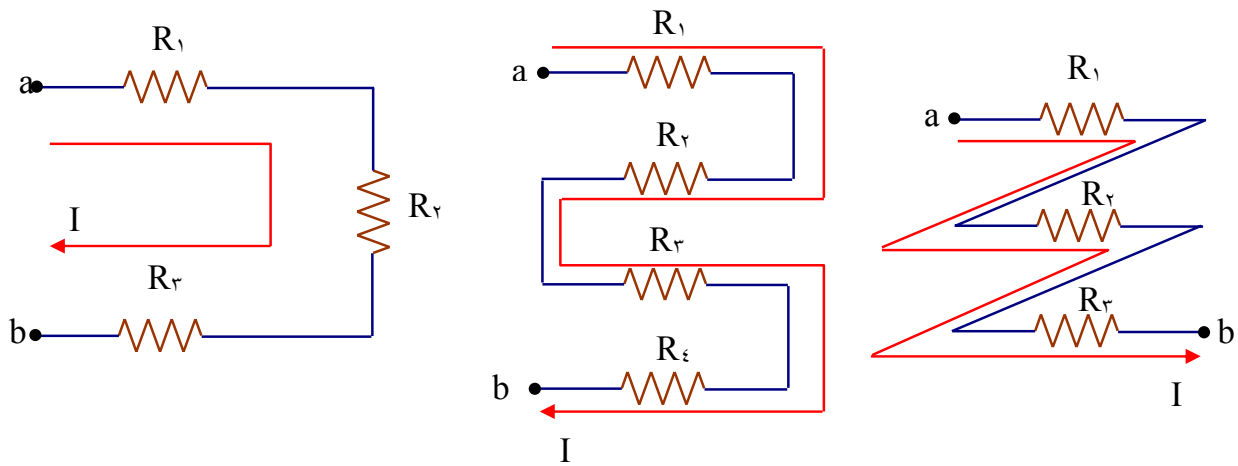
- معرفة الأنواع المختلفة لتوصيل المقاومات.
- تعريف التوصيل على التوالي للمقاومات.
- تحقيق قانون أوم في دوائر التوالي.
- كيفية توصيل عدد من مصادر الجهد في الدائرة الكهربائية.
- تطبيق قانون كيرشوف للجهد في دوائر التوالي.
- معرفة كيفية عمل مجزئات الجهد في دوائر التوالي.
- حساب القدرة الكهربائية المستهلكة في دوائر التوالي.

٤- ١ مقدمة Introduction

في الوحدات السابقة درسنا علاقة الجهد والتيار من خلال قانون أوم، وكذلك القدرة وصورها المختلفة بدلالة عناصر الدائرة أي بدلالة الجهد والتيار وكذلك المقاومة، كذلك تم دراسة علاقة القدرة بالمقاومة. في هذه الوحدة سوف نطبق المفاهيم السابقة في دوائر التوالي. وقبل الدخول في دوائر التوالي نعلم بأن هناك نوعين من التوصيل هما التوصيل على التوالي والتوصيل على التوازي، والتوالي هو ما يعني أن المقاومات تأخذ شكلاً متتالياً بحيث تكون مساراً واحداً للتيار في هذه الحالة يُقال بأن المقاومات تكون متصلة على التوالي. أما النوع الثاني وهو التوصيل على التوازي فسوف نتعرض له بالتفصيل في الوحدة القادمة.

٤- ٢ توصيل المقاومات على التوالي Series Connection

عندما يكون هناك عدد من المقاومات متصلة بحيث تكون مساراً واحداً بمرور التيار، وأن التيار ثابت القيمة في جميع المقاومات، في هذه الحالة تكون المقاومات متصلة على التوالي، والشكل التالي يوضح حالات مختلفة من التوصيل. تذكر بأنه إذا كانت هناك قيمة واحدة للتيار بين أي نقطتين، تصبح جميع المقاومات بين النقطتين موصلة على التوالي.



شكل (٤- ١) توصيلات التوالي المختلفة

٤- ٢- ١- لمقاومة الكلية (R_T) Total Resistance

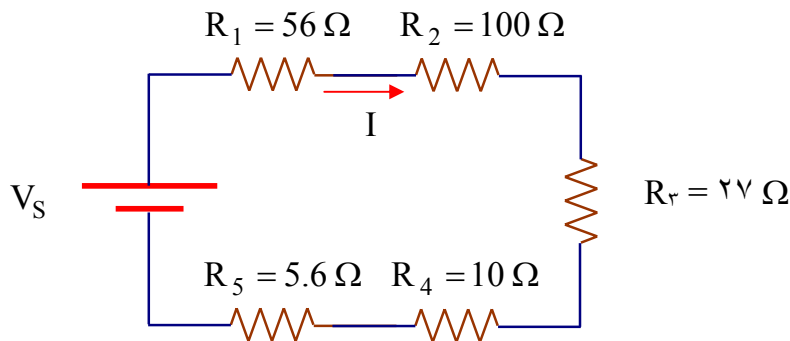
المقاومة الكلية لعدد من المقاومات متصلة على التوالي هي عبارة عن مجموع المقاومات أي أن:

(٤- ١)

$$R_T = R_1 + R_2 + R_3 + \dots + R_n$$

مثال رقم (٤- ١)

أوجد قيمة المقاومة الكلية في دائرة مكونة من خمس مقاومات على التوالي كما في الشكل التالي:



شكل رقم (٤- ٢) الدائرة الكهربائية لمثال رقم (٤- ١)

الحل

من الدائرة نجد أن خمس مقاومات فيها متصلة على التوالي ولإيجاد المقاومة الكلية لهذه المقاومات

$$R_T = 56\Omega + 100\Omega + 27\Omega + 10\Omega + 5.6\Omega$$

$$= 198.6\Omega$$

$$\therefore R_T = 198.6\Omega$$

مثال رقم (٤- ٢)

أوجد المقاومة المكافئة لثمانية مقاومات متساوية متصلة على التوالي. قيمة المقاومة الواحدة تساوي 22Ω .

الحل

في حالة تساوي المقاومات المتصلة على التوالي في أي دائرة تصبح المقاومة الكلية

(٤- ٢)

$$\therefore R_T = nR$$

$$\therefore R_T = 8 * 22 = 176\Omega$$

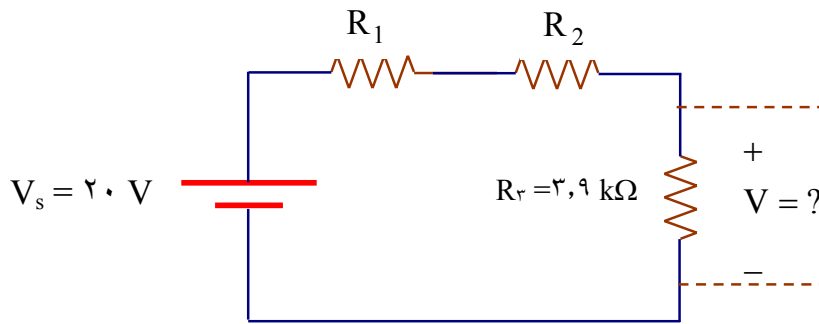
حيث أن: n تمثل عدد المقاومات.

٤-٣ تطبيق قانون أوم في دوائر التوالي Ohm's Law in Series Circuits

سوف نوضح كيفية تطبيق قانون أوم سواء في أي جزء في الدائرة أو التعامل مع الدائرة، وذلك من خلال تطبيق بعض الأمثلة.

مثال رقم (٤-٣)

المقاومة الكلية لثلاث مقاومات متصلة على التوالي في دائرة كهربائية تساوي $12.6 \text{ k}\Omega$ ، ما هي قيمة هبوط الجهد Voltage Drop على المقاومة $3.9 \text{ k}\Omega$ في الدائرة التالية:



شكل رقم (٤-٣) الدائرة الكهربائية لمثال رقم (٤-٣)

الحل

في الدائرة السابقة نجد أن كل من المقاومات R_1 ، R_2 مجهولة القيمة، نوجد أولاً قيمة التيار I بدلالة كل من قيمة جهد المصدر وكذلك المقاومة الكلية كما يلي:

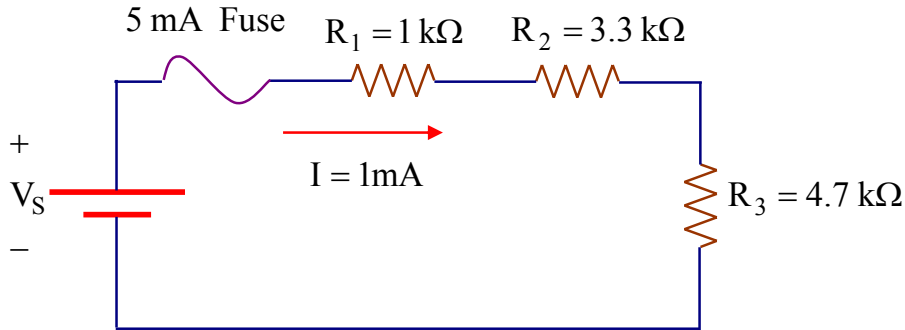
$$I = \frac{V_S}{R_T} = \frac{20}{12.6 * 10^3} = 1.59 \text{ mA}$$

$$V = I * R_3 = 1.59 * 10^{-3} * 3.9 * 10^3 = 6.19 \text{ V}$$

∴ قيمة هبوط الجهد على المقاومة R_3 يساوي 6.19 V

مثال رقم (٤-٤)

احسب هبوط الجهد على كل مقاومة في الشكل التالي، ثم أوجد قيمة V_s . ما هي أقصى قيمة لمصدر الجهد V_s يمكن أن يصل إليها إذا كان أقصى تيار يتحمله منصهر Fuse يساوي 5 mA .



شكل رقم (٤-٤) الدائرة الكهربائية لمثال رقم (٤-٤)

الحل

باستخدام قانون أوم لحساب هبوط الجهد نجد أن:

$$V_1 = IR_1 = (1\text{mA}) \cdot (1\text{K}\Omega) = 1 * 10^{-3} * 10^3 = 1\text{V}$$

$$\therefore V_1 = 1\text{V}$$

$$V_2 = IR_2 = (1\text{mA}) \cdot (3.3 * 10^3) = 3.3\text{V}$$

$$\therefore V_2 = 3.3\text{V}$$

$$V_3 = IR_3 = (1\text{mA}) \cdot (4.7 * 10^3 \Omega) = 1 * 10^{-3} * 4.7 * 10^3 = 4.7\text{V}$$

$$\therefore V_3 = 4.7\text{V}$$

لإيجاد قيمة مصدر التغذية V_S نوجد أولاً قيمة R_T .

$$\therefore R_T = 1 + 3.3 + 4.7 = 9\text{K}\Omega$$

$$V_S = 1 * 10^{-3} * 9 * 10^3 = 9\text{V}$$

نجد أن قيمة مجموع V_1, V_2, V_3 يساوي قيمة V_S أي أن:

$$V_S = V_1 + V_2 + V_3 = 9\text{V}$$

وهذا يحقق أيضاً قانون كيرشوف للجهد (Kirchhoff's Voltage Law) وهو ينص على أن في

أي دائرة كهربائية (أو مسار مغلق) يكون قيمة مصدر الجهد V_S يساوي مجموع هبوط الجهد على جميع المقاومات الموجودة بالدائرة.

تذكر Note:

تذكر بأن قانون كيرشوف للجهد (KVL) يطبق فقط في حالة دوائر التوالي.

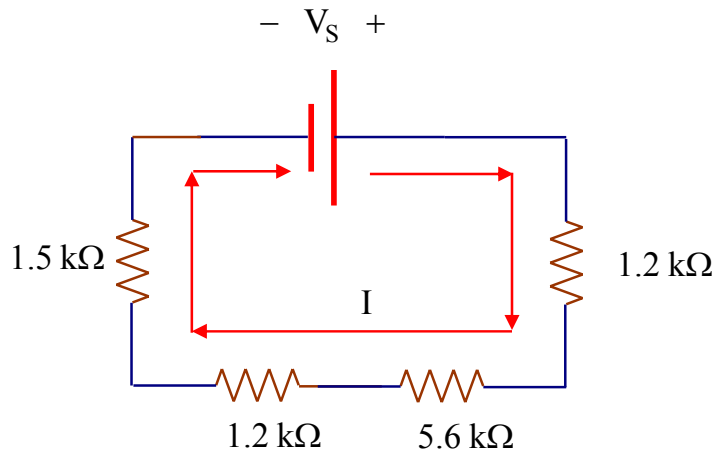
وحيث أن قيمة أقصى تيار يتحمله منصهر في مدخل الدائرة هو ٥mA لذلك يمكن حساب أقصى قيمة جهد لمصدر التغذية كالآتي:

$$V_S = 5\text{mA} * 9\text{k}\Omega$$

$$V_S = 5 * 10^{-3} * 9 * 10^3 = 45\text{V}$$

مثال رقم (٤- ٥)

قيمة التيار المار في الدائرة التالية يساوي 1mA ، ما هي قيمة مصدر تغذية الجهد V_S ؟



شكل رقم (٤- ٥) الدائرة الكهربائية لمثال رقم (٤- ٥)

الحل

لحساب قيمة مصدر الجهد V_S ، أولاً نوجد قيمة المقاومة الكلية R_T

$$R_T = 1.2 + 5.6 + 1.2 + 1.5 = 9.5\text{k}\Omega$$

$$\therefore R_T = 9.5\text{k}\Omega$$

وباستخدام قانون أوم لإيجاد V_S

$$V_S = IR_T = (1\text{mA}) \cdot (9.5\text{k}\Omega) = 1 * 10^{-3} * 9.5 * 10^3$$

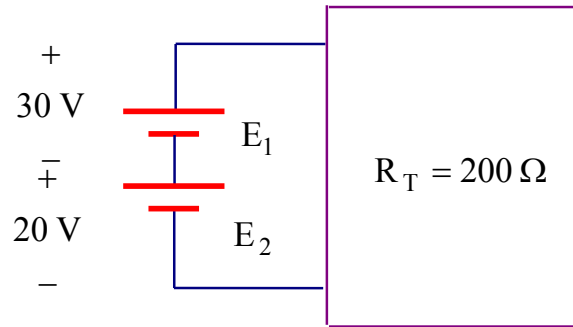
$$\therefore V_S = 9.5\text{V}$$

٤-٤ مصادر الجهد على التوالي Voltage Sources in Series

عندما يكون موجوداً في الدائرة الكهربائية أكثر من مصدر جهد وإذا كان الجهد الكلي الناتج عبارة عن مجموع مصادر الجهد، في هذه الحالة يكون توصيل هذه المصادر على التوالي. توصيل مصادر الجهد على التوالي بأن يكون الطرف الموجب للمصدر الأول متصل مع الطرف السالب للمصدر الثاني الذي يليه ثم الطرف الموجب للمصدر الثاني يكون متصلاً مع الطرف السالب للمصدر الذي يليه وهكذا. وكمثال على ذلك انظر الشكل التالي.

مثال رقم (٤-٦)

في الدائرة التالية: إذا كان E_1, E_2 مصدران للجهد موصلان على التوالي، احسب التيار المار في المقاومة R_T .



شكل رقم (٤-٦) الدائرة الكهربائية لمثال رقم (٤-٦)

الحل

حيث أن توصيل مصادر الجهد E_1, E_2 على التوالي، بالتالي يصبح قيمة المصدر الكلي عبارة عن مجموع المصدرين:

$$E_T = E_1 + E_2$$

$$E_T = 30 + 20 = 50V$$

بتطبيق قانون أوم ينتج أن:

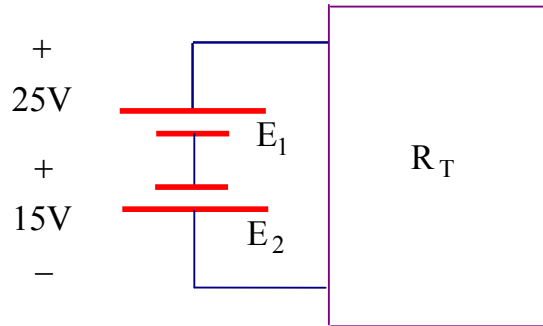
$$\therefore I = \frac{E_T}{R_T} = \frac{50}{200} = 0.25A$$

$$\therefore I = 0.25A$$

في بعض الأحيان تكون المصادر متصلة بطريقة عكسية (Series-Opposing)، مثل هذا الترتيب يكون القطب الموجب للمصدر الأول متصلاً مع القطب الموجب للمصدر الثاني أو القطب السالب للأول يكون متصلاً بالقطب السالب للمصدر الثاني وهكذا و يتضح هذا النوع من التوصيل العكسي في المثال الآتي:

مثال رقم (٤-٧)

ما هي قيمة مصدر الجهد الكلي في الشكل التالي ؟



شكل رقم (٤-٧) الدائرة الكهربائية لمثال رقم (٤-٧)

الحل

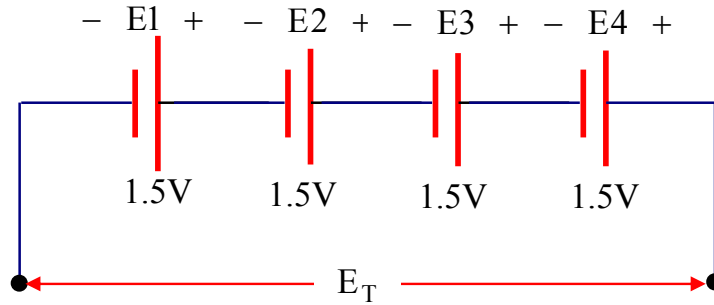
نجد أن المصدرين E_1 ، E_2 متصلاً بطريقة عكسية أي أن القطب السالب للمصدر الأول متصل بالقطب السالب للمصدر الثاني، وإذا فرضنا أن اتجاه التيار الناتج من المصدر الأول من + إلى - في اتجاه عقارب الساعة. على العكس نجد أن التيار الناتج من المصدر الثاني يمر بعكس اتجاه حركة التيار الخارج من المصدر الأول. يكون الجهد الناتج عن المصدرين:

$$E = E_1 - E_2$$

$$E = 25 - 15 = 10 \text{ V}$$

مثال رقم (٤- ٨)

أربع بطاريات متساوية قي قيمة الجهد متصلة على التوالي من الموجب إلى السالب، ما هي قيمة الجهد الكلي لجميع البطاريات ؟



شكل رقم (٤- ٨) الدائرة الكهربائية لمثال رقم (٤- ٨)

الحل

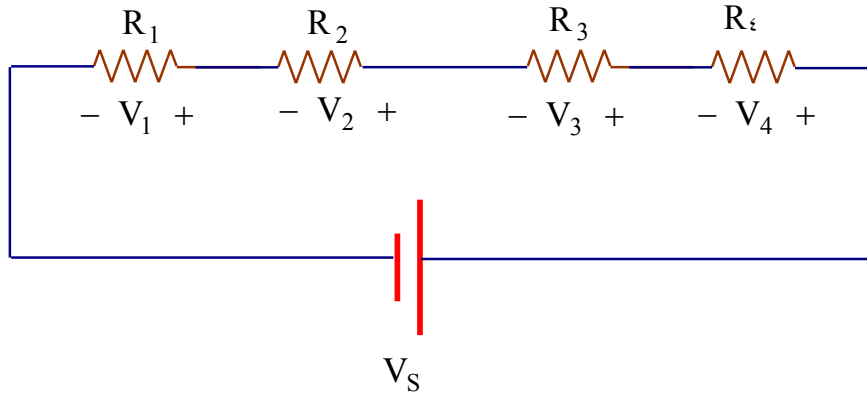
$$E_T = 4 * 1.5 = 6 \text{ V}$$

٤- ٥ قانون كيرشوف للجهد (KVL) Kirchoff's voltage law

يعتبر قانون كيرشوف للجهد من القوانين الرئيسية للدائرة الكهربائية مثل قانون أوم وينص على أن "المجموع الجبري للجهود في أي دائرة (أو مسار مغلق) يساوي صفراً".
أو بصورة أخرى:

في أي مسار مغلق يكون جهد المصدر يساوي مجموع الانخفاض في الجهد Voltage Drops على مقاومات المسار المتوالية "

يُعرّف الانخفاض في الجهد Voltage Drops بأنه الجهد المطبق على المقاومات ونتيجة مرور التيار في المقاومات فإنه ينشأ جهد معاكس في القطبية بالنسبة لاتجاه المصدر الرئيسي للدائرة، وبالتالي فإنه يعمل على هبوط جهد المصدر إلى الصفر وهذا ما حققه قانون كيرشوف. والشكل التالي يوضح قطبية كل من المصدر وكذلك الجهد الناشئ على المقاومات.



شكل رقم (٤- ٩) انخفاض الجهد في دائرة التوالي

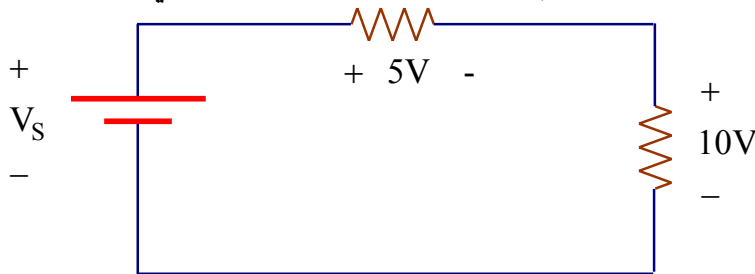
$$V_s = V_1 + V_2 + V_3 + V_4$$

إذن نجد من تطبيق قانون كيرشوف للجهد أن مجموع الجهود Voltage Drops في دائرة مغلقة يساوي قيمة مصدر الجهد.

$$V_s = V_1 + V_2 + V_3 + \dots$$

مثال رقم (٤- ٩)

أوجد قيمة مصدر الجهد V_s إذا علم هبوط الجهد في الشكل التالي:



شكل رقم (٤- ١٠) الدائرة الكهربائية لمثال رقم (٤- ٩)

الحل

بتطبيق قانون كيرشوف للجهد.

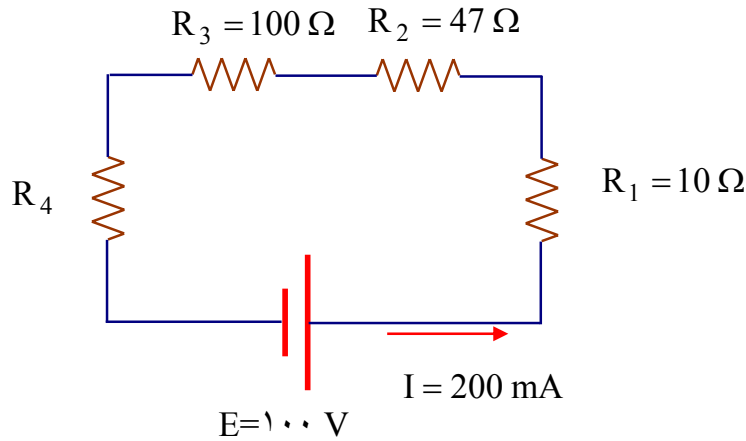
$$V_s = V_1 + V_2$$

$$V_s = 5 + 10 = 15v$$

$$\therefore V_s = 15v$$

مثال رقم (٤ - ١٠)

في الشكل التالي، قيمة التيار المار في المقاومات الأربع المتصلة على التوالي $I = 200\text{mA}$ ، وإذا علمت قيم كل المقاومات R_1 ، R_2 ، R_3 فأوجد قيمة R_4 ؟



شكل رقم (٤ - ١١) الدائرة الكهربائية لمثال رقم (٤ - ١٠)

الحل

في هذه الدائرة سوف نستخدم كل من قانون أوم Ohm's Law وكذلك قانون كيرشوف للجهد

.Kirchhoff's Voltage Law

أولاً قانون أوم لإيجاد قيمة هبوط الجهد على كل مقاومة Voltage Drops

$$V_1 = IR_1 = 200 * 10^{-3} * 10 = 2V$$

$$V_2 = IR_2 = 200 * 10^{-3} * 47 = 9.4V$$

$$V_3 = IR_3 = 200 * 10^{-3} * 100 = 20V$$

لإيجاد قيمة v_4 (الجهد على المقاومة R_4) نطبق قانون كيرشوف للجهد أي أن:

$$v_s - (v_1 + v_2 + v_3 + v_4) = 0$$

$$100 - 2 - 9.4 - 20 - v_4 = 0$$

$$68.6 - v_4 = 0$$

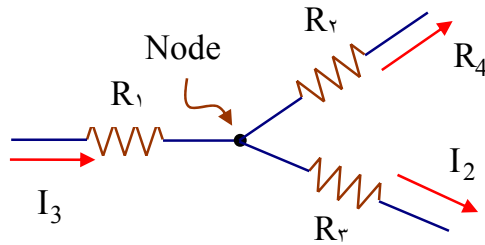
$$\therefore v_4 = 68.6V$$

٤-٦ قانون كيرشوف للتيار (KCL) Kirchhoff's Current Law

ينص قانون كيرشوف للتيار على الآتي:

" عند أي عقدة (Node) في الدائرة الكهربائية فإن مجموع التيارات الكهربائية الداخلة إلى العقدة تساوي مجموع التيارات الكهربائية الخارجة منها "

تعرف العقدة Node على أنها نقطة تجميع لأكثر من فرعين والشكل التالي يوضح ذلك.



شكل رقم (٤-١٢) تفريع التيار الرئيسي إلى تيارات فرعية

بتطبيق قانون كيرشوف للتيار نجد أن:

$$I_1 = I_2 + I_3$$

ويمكن التعبير عن قانون كيرشوف للتيار KCL بالنص الآتي:

" المجموع الجبري للتيارات الكهربائية عند أي Node في الدائرة الكهربائية يساوي صفراً "

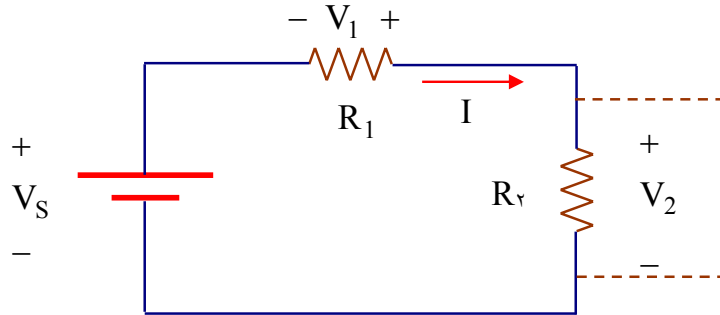
وإذا طبقنا هذه الصورة في الشكل السابق نجد أن:

$$I_1 - I_2 - I_3 = 0$$

قانون كيرشوف للتيار KCL يطبق دائماً في دوائر التوازي أي الدوائر التي تشتمل على مقاومات متصلة على التوازي، وكنتيجة لتوازي المقاومات فينشأ نقاط التفرع Nods وتوزيع التيار لذلك يمكن استخدام قانون كيرشوف KCL لإيجاد التيارات في الفروع المختلفة في دوائر التوازي. وسوف نتناول ذلك في الوحدة القادمة.

٤-٧ مجزئ الجهد Voltage Divider

في دوائر التوالي نجد أن جهد المصدر يتجزأ بين جميع المقاومات المتصلة على التوالي، وبالتالي فيمكن القول بأن عمل دوائر التوالي يشبه عمل مجزئات الجهد الداخل للدائرة Voltage Dividers ومن خلال المثال الآتي البسيط سوف نوضح كيف تعمل دوائر التوالي كمجزئات للجهد.



شكل رقم (٤-١٣) تجزئ جهد المصدر على المقاومات المتوالية في الدائرة

في الدائرة توجد مقاومتان R_1 ، R_2 لذلك يوجد على كل مقاومة قيمة من الجهد نتيجة مرور التيار في المقاومتين والتالي يصبح

$$V_1 = IR_1$$

$$V_2 = IR_2$$

وحيث أن التيار ثابت في المقاومتين لذلك نجد أن كلاً من V_1 ، V_2 يتناسب مع قيمة R_1, R_2 . لكي نتحقق من ذلك، إذا كانت قيمة $V_S = 10V$ ، $R_1 = 50\Omega$ ، $R_2 = 100\Omega$ لذلك نجد أن:

$$R_T = 50 + 100 = 150\Omega$$

$$I = \frac{10 \text{ V}}{150 \Omega} = \frac{1}{15} \text{ A}$$

$$V_1 = IR_1 = \frac{1}{15} * 50 = \frac{1}{3} * 10 \text{ V}$$

$$\therefore V_1 = \frac{1}{3}(10) \text{ V}$$

$$V_2 = IR_2 = \frac{1}{15} * 100 = \frac{1}{3}(20) \text{ V}$$

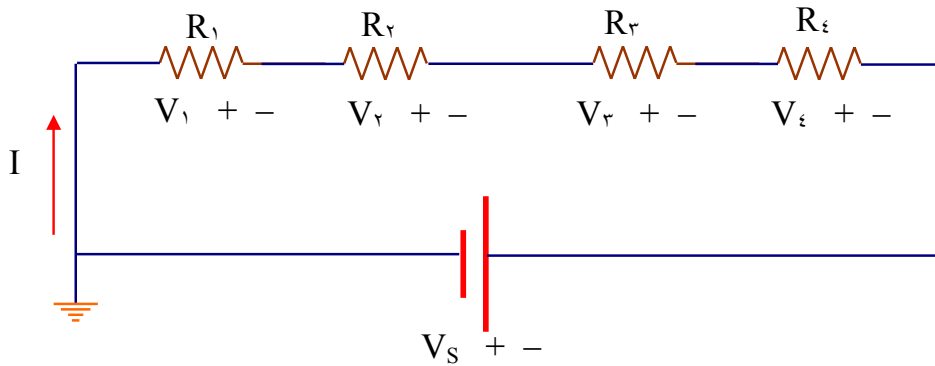
$$\therefore V_2 = \frac{2}{3}(10) \text{ V}$$

نجد أن الجهد V_1 يمثل ثلث قيمة المصدر وكذلك V_2 يمثل ثلثي قيمة المصدر. نستنتج أن الجهد على مقاومات دوائر التوالي يتناسب مع قيمة المقاومات.

٤- ٧- ١- الصيغة العامة لتوزيع الجهد Voltage Divider Formula

يمكننا استخدام المثال التالي لتوضيح كيف ينقسم الجهد على المقاومات المتصلة على التوالي

في دوائر التوالي. حيث أنه إذا كان لدينا عدة مقاومات متصلة على التوالي كما يلي:



شكل رقم (٤- ١٤) تجزئ الجهد على أربع خطوات

بفرض أن الجهد المطبق على أي مقاومة هو V_X حيث X تمثل رقم المقاومة، بتطبيق قانون أوم

$$V_X = IR_X$$

حيث أن X تأخذ الأرقام ١، ٢، ٣، ٤

ويمكن إيجاد قيمة التيار في الدائرة كما يلي:

$$I = \frac{V_S}{R_T}$$

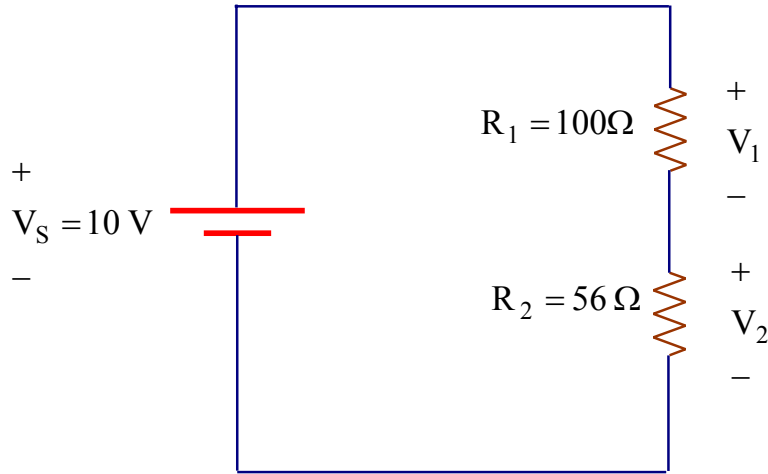
بالتعويض عن التيار I في المعادلة V_X نحصل على

$$V_X = \left(\frac{V_S}{R_T} \right) R_X$$

وبإعادة ترتيب المعادلة V_X نجد أن:

$$V_X = \left(\frac{R_X}{R_T} \right) V_S$$

مثال رقم (٤- ١١)

أوجد قيمة الجهد V_1 وكذلك قيمة الجهد V_2 في الدائرة التالية ؟

شكل رقم (٤- ١٥) الدائرة الكهربائية لمثال رقم (٤- ١١)

الحل

لحساب كل من V_1 ، V_2 نطبق العلاقة السابقة

$$V_X = \left(\frac{R_X}{R_T} \right) V_S$$

أولاً نوجد قيمة المقاومة الكلية R_T

$$R_T = 100 + 56 = 156 \Omega$$

$$V_1 = \left(\frac{R_1}{R_T} \right) V_S = \frac{100}{156} * 10 = 6.41V$$

$$\therefore V_1 = 6.41V$$

وبالمثل يمكن إيجاد V_2

$$V_2 = \left(\frac{R_2}{R_T} \right) V_S = \frac{56}{156} * 10 = 3.59V$$

أو باستخدام قانون كيرشوف للجهد أي

$$V_2 = V_S - V_1 = 10 - 6.41 = 3.59V$$

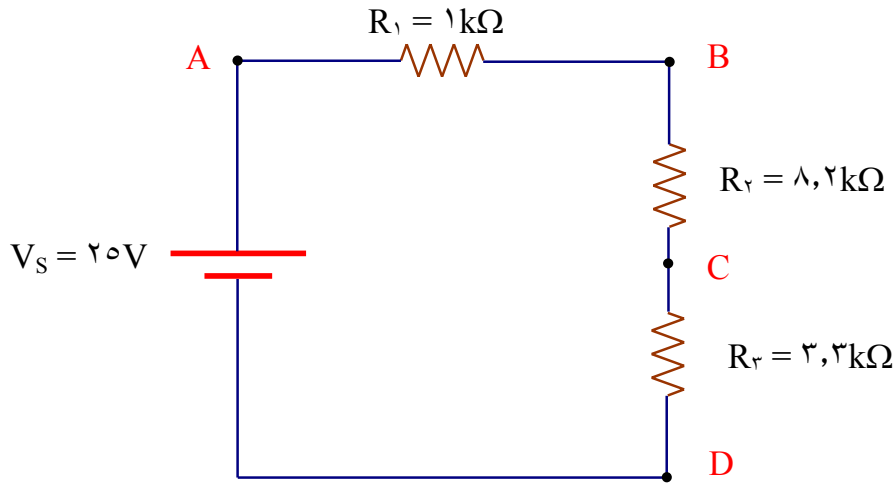
مثال رقم (٤- ١٢)

احسب الجهد بين النقاط التالية والموضحة في الشكل التالي:

(a) A to B (b) A to C (c) B to C (d) B to D (e) C to D

أو يمكن كتابة الجهد كالتالي:

(a) V_{AB} (b) V_{AC} (c) V_{BC} (d) V_{BD} (e) V_{CD}



شكل رقم (٤- ١٦) الدائرة الكهربائية لمثال رقم (٤- ١٢)

الحل

إيجاد أولاً المقاومة الكلية R_T

$$R_T = R_1 + R_2 + R_3$$

$$R_T = 1 + 8.2 + 3.3$$

$$R_T = 12.5K\Omega$$

ولتطبيق قانون التجزئ باستخدام مجزئ الجهد:

$$V_{AB} = \left(\frac{R_1}{R_T} \right) V_S$$

$$V_{AB} = \frac{1}{12.5} * 25 = 2V$$

$$\therefore V_{AB} = 2V$$

$$V_{AC} = \left(\frac{R_1 + R_2}{R_3} \right) V_S$$

$$V_{AC} = \left(\frac{9.2}{12.5} \right) * 25 = 18.4V$$

$$\therefore V_{AC} = 18.4V$$

لإيجاد قيمة الجهد بين النقطتين C،B

$$V_{BC} = \left(\frac{R_2}{R_T} \right) V_S$$

$$V_{BC} = \left(\frac{8.2}{12.5} \right) * 25 = 16.4V$$

$$\therefore V_{BC} = 16.4V$$

$$V_{BD} = \left(\frac{8.2 + 3.3}{12.5} \right) * 25$$

$$V_{BD} = \left(\frac{11.5}{12.5} \right) * 25 = 23V$$

$$\therefore V_{BD} = 23V$$

وأخيراً نوجد V_{CD}

$$V_{CD} = \left(\frac{3.3}{12.5} \right) * 25 = 6.6$$

$$\therefore V_{CD} = 6.6V$$

٤- ٨ القدرة في دوائر التوالي Power in a Series Circuit

القدرة المستهلكة في دوائر التوالي هي عبارة عن مجموع القدرات التي تستهلك في كل مقاومة وبالتالي تصبح:

$$P_T = P_1 + P_2 + \dots + P_n$$

حيث P_T هي القدرة الكلية المستهلكة.

ونعلم بأن للقدرة صوراً مختلفة كما سبق دراستنا في الفصل الثالث أي أن:

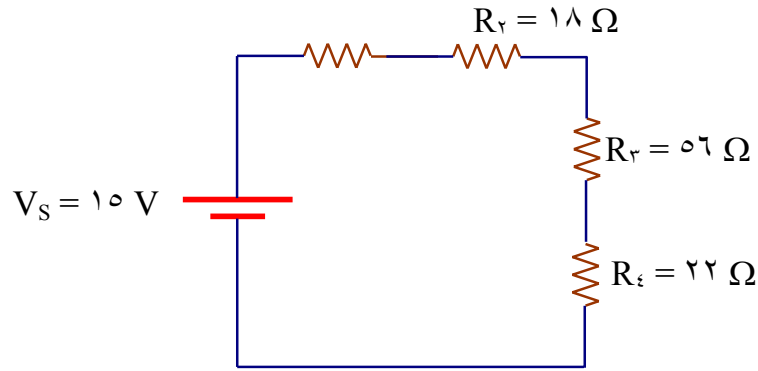
$$1) P_T = V_S I$$

$$2) P_T = I^2 R_T$$

$$3) P_T = \frac{V_S^2}{R_T}$$

مثال رقم (٤- ١٣)

أوجد القدرة الكلية في الدائرة التالية:



شكل رقم (٤- ١٧) الدائرة الكهربائية لمثال رقم (٤- ١٣)

الحل

نوجد أولاً قيمة المقاومة الكلية.

$$R_T = 10 + 18 + 56 + 22 = 106\ \Omega$$

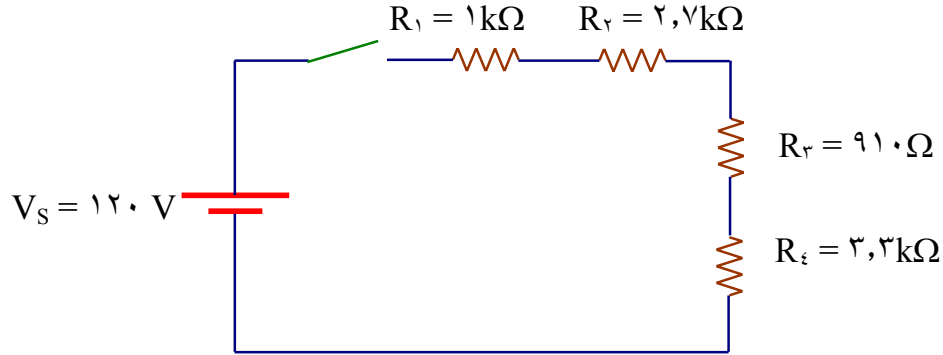
ثم نجد القدرة الكلية وذلك باستخدام العلاقة (٣) من صور القدرة كما يلي:

$$\therefore P_T = \frac{V_S^2}{R_T} = \frac{(15)^2}{106} = 2.12\text{ W}$$

$$\therefore P_T = 2.12\text{ W}$$

مثال رقم (٤ - ١٤)

إذا كانت القدرة المقننة لكل مقاومة من المقاومات المبينة بالشكل التالي هي 0.5 W ، حدد هل هي كافية لتحمل القدرة الفعلية المعرضة لها ؟



شكل رقم (٤ - ١٨) الدائرة الكهربائية لمثال رقم (٤ - ١٤)

الحل

أولاً نوجد المقاومة الكلية

$$R_T = R_1 + R_2 + R_3 + R_4$$

$$R_T = 1 + 2.7 + 0.91 + 3.3 = 7.91 \text{ k}\Omega$$

$$R_T = 7.91 \text{ k}\Omega$$

ثم باستخدام قانون أوم لإيجاد التيار المار في الدائرة

$$I = \frac{V_S}{R_T} = \frac{120}{7.91} = 15.2 \text{ mA}$$

لحساب القدرة في كل مقاومة كما يلي:

$$P_1 = I^2 R_1 = (15.2 \text{ mA})^2 (1 \text{ k}\Omega) = 231 \text{ mW}$$

$$P_2 = I^2 R_2 = (15.2 \text{ mA})^2 (2.7 \text{ k}\Omega) = 624 \text{ mW} = 0.62 \text{ W}$$

$$P_3 = I^2 R_3 = (15.2 \text{ mA})^2 (910 \Omega) = 210 \text{ mW} = 0.21 \text{ W}$$

$$P_4 = I^2 R_4 = (15.2 \text{ mA})^2 (3.3 \text{ k}\Omega) = 762 \text{ mW} = \frac{762}{1000} = 0.762 \text{ W}$$

نجد من النتائج السابقة أن كل من R_2 ، R_4 لا تتحمل القدرة الفعلية نتيجة مرور تيار قيمته 15.2mW وبالتالي يؤدي ذلك إلى حرقها، حيث إن القدرة الفعلية لها هي:

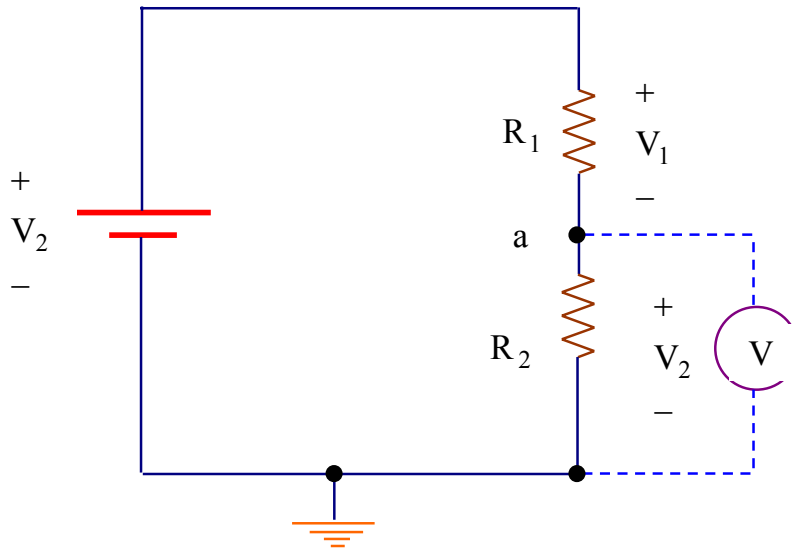
$$P_2 = 0.62 \text{ W} > \frac{1}{2} \text{ W}$$

$$P_4 = 0.762 \text{ W} > \frac{1}{2} \text{ W}$$

إذن في هذه الحالة يجب أن تستبدل بمقاومات تتحمل من القدرة على الأقل 1W حتى تسمح بمرور التيار.

٤-٩ قياس الجهد بالنسبة للأرضي Voltage With Respect to Ground

دائماً عند قياس أو قراءة الجهد يكون منسوب إلى نقطة أخرى (كنقطة مرجعية لقيمة الجهد) Reference Point، وإذا تم توصيل هذه النقطة بالأرض فإنها تأخذ جهد الأرض والذي يساوي صفراً. وكمثال على ذلك عندما نقول أن قيمة الجهد عند نقطة معينة في الدائرة هي 100V ، فهذا يعني أن فرق الجهد بين هذه النقطة والأرضي تساوي 100V وهذا يقودنا إلى مفهوم أرضي الدائرة Circuit Ground. وتأريض الدائرة يعني أن يكون هناك نقطة مشتركة لتوصيل الدائرة أو عناصر الدائرة تكون مشتركة في نقطة واحدة وهي ما تسمى النقطة المرجعية أو الأرضي Ground إذا تم توصيلها بالأرض، كما هو مبين بالشكل رقم (٤-١٩).



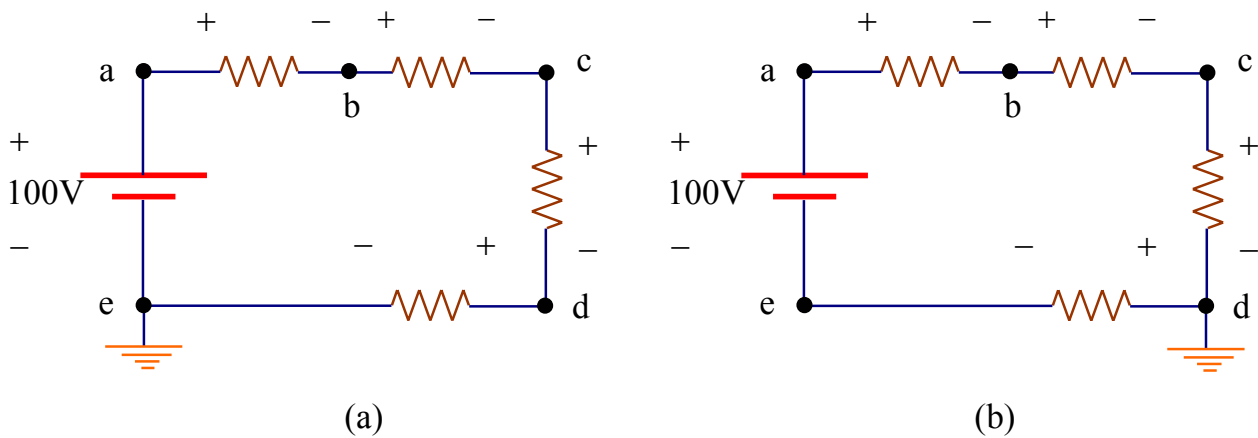
شكل رقم (٤-١٩) الأرضي السلبي

Note

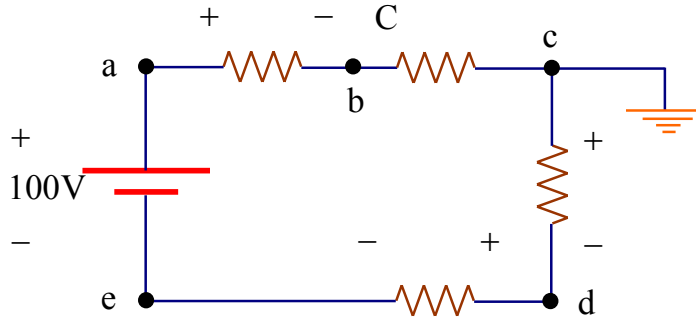
قياس الجهد يكون موجب عند النقطة a بالنسبة للأرض

مثال رقم (٤-١٥)

أوجد قيمة الجهد عند كل نقطة مشار إليها في كل دائرة من الدوائر التالية، بفرض أن قيمة الجهد المطبق على كل مقاومة Voltage Dropped يساوي ٢٥ V.



شكل رقم (٤-٢٠) a، (b) الدائرة الكهربائية لمثال رقم (٤-١٥)



(c)

شكل رقم (٤ - ٢٠) (c) الدائرة الكهربائية لمثال رقم (٤ - ١٥)

الحل

الطريقة الأولى:

في الدائرة (a) نجد أن على كل المقاومات الإشارات الموجبة والسالبة موجودة، وعندما يكتب الجهد عند كل نقطة واحدة V_a ، فهذا يعني أن الجهد عند a بالنسبة للأرضي، أي أنه عندما يكتب الرمز V_a وبدليل حرف واحد مثل a معنى ذلك أن الجهد يقاس بين النقطة a والأرضي.
في الدائرة (a) و لحساب الجهود عند كل النقاط المشار إليها في الدائرة تحسب كما يلي:

$$V_e = 0$$

$$V_d = +25V$$

$$V_c = +50V$$

$$V_b = +75V$$

$$V_a = +100V$$

في الدائرة (b) النقطة d متصلة بالأرض في هذه الحالة تحسب الجهود كما يلي:

$$V_e = -25V$$

$$V_d = 0V$$

$$V_c = +25V$$

$$V_b = +50$$

$$V_a = +75V$$

أما في الدائرة (c)، فإن النقطة c متصلة بالأرضي، وفي هذه الحالة تحسب الجهود كما يلي:

$$V_e = -50V$$

$$V_d = -25V$$

$$V_c = 0V$$

$$V_b = +25V$$

$$V_a = +50V$$

في المثال السابق بدأنا حساب الجهد من النقطة التي تكون متصلة بالأرضي على أساس أنها تساوي صفراً ثم حساب النقطة التي تليها وهكذا حتى نصل إلى آخر نقطة وهي كما بالرسم نقطة a، أي اتجاه عكس عقارب الساعة.

أما الطريقة الثانية:

فإنه يمكن حساب الجهد بداية من النقطة a ثم النقط التي تليها b، c، d، ← e. حيث إننا نعلم أن اتجاه التيار يكون مع حركة عقارب الساعة، ونعلم أيضاً أن الإشارات القطبية على كل مقاومة +، - . وفي الدائرة (a) يمكن حساب قيمة V_A كما يلي:

$$V_a = V_s = 100V$$

$$V_b = 100 - 25 = +75V$$

$$V_c = 100 - 25 - 25 = +50V$$

$$V_d = 100 - 25 - 25 - 25 = +25V$$

ونوجد قيمة الجهد عند e وهي نفس النقطة

$$V_e = V_s + V_b + V_c + V_d + V_e$$

$$V_e = 100 - 25 - 25 - 25 - 25 = 0$$

$$\therefore V_e = 0$$

تذكر Note

عند حساب الجهد عند أي نقطة في دائرة كهربائية هناك طريقتان يمكن استخدامها:

(١) الطريقة الأولى: يمكن حساب الجهد عند أي نقطة بدءاً من النقطة المتصلة بالأرض على اعتبار أنها تساوي صفراً ثم بعد ذلك يضاف قيمة الجهد على النقطة التي تليها وهكذا وهذا ما طبق في حل المثال السابق (الطريقة الأولى).

(٢) الطريقة الثانية: يمكن حساب الجهد عند أي نقطة بدءاً من أول نقطة من جهة المصدر ثم نتحرك في اتجاه عقارب الساعة أي باتجاه مرور التيار الكهربائي في الدائرة، وسوف نجد في هذه الحالة أن الجهد عند أول نقطة بعد المصدر تساوي قيمة المصدر مطروحاً منها قيمة الانخفاض في الجهد على المقاومة R_1 أي أن:

$$V_b = V_s - IR_1$$

وهكذا نستمر في حساب الجهد عند النقط التالية بعد a, b, c.

٤- ١٠ اكتشاف الأعطال Troubleshooting

عندما نتحدث عن دوائر التوالي، فإنه من المهم أن نعرف أن أهم المشاكل فيها ما يلي:

- (١) الدائرة المفتوحة أو فتح الدائرة . Open Circuit
- (٢) الدائرة المقصورة أو قصر الدائرة .Short Circuit

وعندما نتحدث عن فتح الدائرة فيجب أن نعرف ما هو السبب في فتح الدائرة، فعلى سبيل المثال عندما تحترق مقاومة من مقاومات التوالي فإن ذلك يؤدي إلى خروج هذه المقاومة من الدائرة وتتسبب في فتح الدائرة Open Circuit، ومعنى فتح الدائرة أي تصبح الدائرة مفتوحة والتيار لا يمر في الدائرة نتيجة عدم وجود مسار مغلق. وعند اختبار الدائرة واكتشاف العطل في الدائرة هناك ملاحظتان:

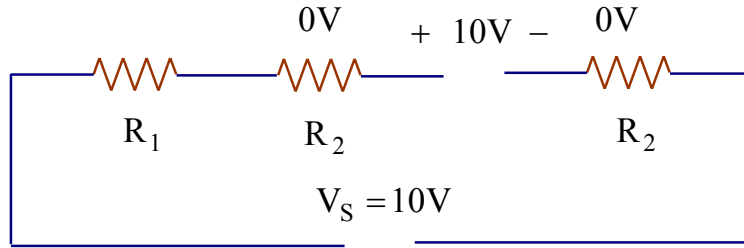
١. عند فحص الجهد على المقاومات نجد أن فرق الجهد على كل مقاومة صالحة يساوي صفراً نتيجة عدم مرور تيار وطبقاً لقانون أوم نجد أن

$$V = IR = 0$$

أو أن الجهد على طرفي المقاومة واحد فيصبح التيار يساوي صفر نتيجة عدم وجود فرق في الجهد بين طرفي المقاومة.

٢. عند فحص المقاومة المحترقة Check For Burned Resistor

عند قياس الجهد على الجزء الذي أحدث عملية فتح الدائرة نجد أن الجهد هو جهد المصدر والدائرة التالية توضح عملية اختبار المقاومات في الدائرة.



شكل رقم (٤- ٢١) قصر الدائرة Short Circuit

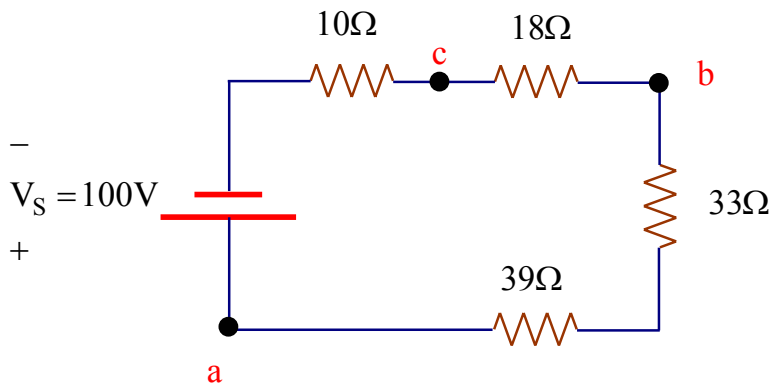
أحياناً يكون من غير المرغوب حدوث قصر الدائرة أي Short. وقصر الدائرة يحدث عند تلامس موصلين أو تلامس عنصرين مختلفين فينتج عنهما زيادة مفاجئة لقيمة التيار المار في الدائرة وتنتهي بحدوث مشكلة نتيجة لارتفاع التيار. هذه الظاهرة معروفة وشائعة في الدوائر ذات الكثافة العالية وسوف نُوضِّح من خلال المثال التالي تأثير حدوث قصر في الدائرة.

مثال رقم (٤- ١٦)

دائرة تحتوي على أربع مقاومات متصلة على التوالي وقيم المقاومات مشار إليها في الدائرة. وهي متصلة على مصدر جهد قيمته $V_S = 100V$ ، المطلوب:

أ) احسب قيمة التيار الناتج في الدائرة.

ب) إذا حدث قصر Short بين النقطتين A, B في الدائرة، ماذا يحدث للتيار؟ ولماذا؟



شكل رقم (٤- ٢٢) الدائرة الكهربائية لمثال رقم (٤- ١٦)

الحل

أولاً: لإيجاد قيمة التيار أولاً نحسب قيمة R_T .

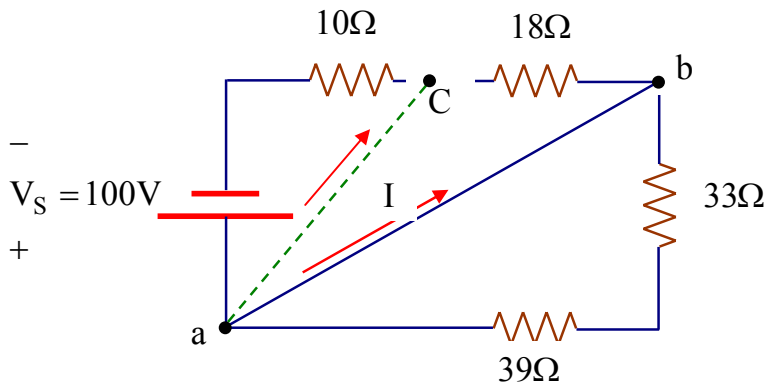
$$R_T = 10 + 18 + 33 + 39 = 100 \Omega$$

$$I = \frac{100}{100} = 1 \text{ A}$$

ثانياً: عند حدوث قصر أي Short بين النقطتين A, B. فنجد أن التيار يمر من خلال قصر الدائرة الموضعي بين A, B كما هو واضح من خلال الدائرة.

لحساب قيمة المقاومة الكلية في هذه الحالة

$$R_T = 18 + 10 = 28 \Omega$$



شكل رقم (٤ - ٢٣) الدائرة الكهربائية لمثال رقم (٤ - ١٦)

$$I = \frac{V_S}{R_T} = \frac{100}{28} = 3.57 \text{ A}$$

استنتاج:

عند حدوث قصر بين النقطتين A, B، نجد أن قيمة التيار زادت من 1 A إلى 3.57 A. للتأكد على هذه الحقيقة أي أنه عند حدوث قصر في أي جزء من الدائرة فإن التيار يرتفع فجأة وتزداد قيمته عند حدوث القصر بحيث يخرج أكبر عدد من مقاومات الدائرة، وبذلك عند حدوث قصر بين A, C نجد أن وبفس الطريقة السابقة أن كلا من المقاومات 39 Ω، 33 Ω، 18 Ω خرجت من الدائرة وتصبح المقاومة الكلية في الدائرة.

$$R_T = 10 \Omega$$

$$I = \frac{V_S}{R_T} = \frac{100}{10} = 10 \text{ A}$$

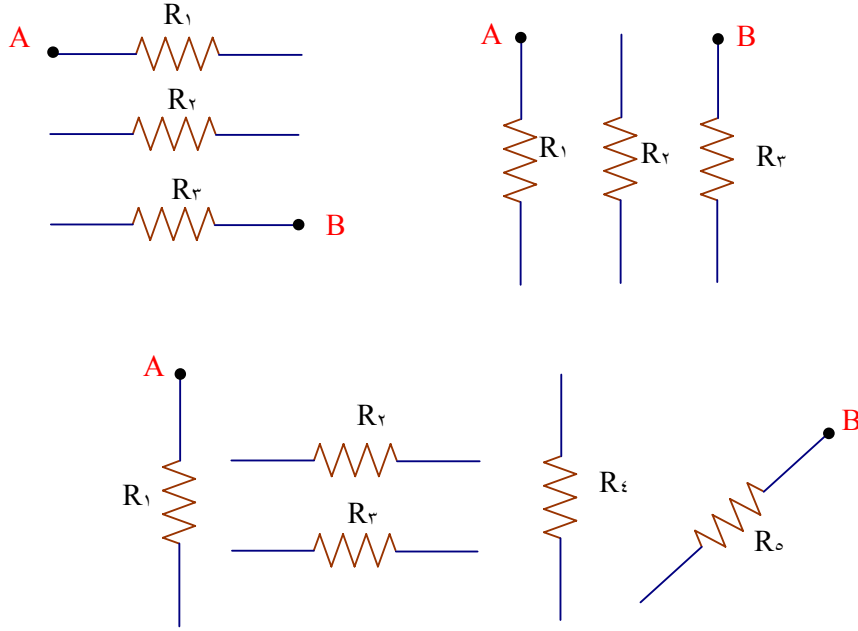
نجد أن التيار هنا زاد فجأة إلى 10 A

الخلاصة Summary

- التيار قيمته ثابتة في جميع أجزاء دائرة التوالي.
- أن المقاومات في حالة التوالي تضاف مع بعضها وأن المقاومة الكلية في دائرة التوالي تساوي مجموع المقاومات المتصلة على التوالي.
- قيمة مصدر الجهد يساوي مجموع انخفاض الجهد على جميع مقاومات التوالي KVL.
- أن مصادر التغذية يمكن أن تكون على التوالي وفي هذه الحالة يكون الجهد الكلي عبارة عن مجموع مصادر الجهد المتصلة على التوالي.
- مصادر التغذية يمكن أن تكون متصلة على التوالي ولكنها متعاكسة Series-Opposition ويكون الفرق بينهما هو الجهد الكلي للدائرة.
- أن قيمة هبوط الجهد Voltage Drops يكون إشارته في القطبية المصدر عكس قطبية المصدر.
- أن التيار يخرج من القطب الموجب للمصدر خلال التوصيل الخارجي إلى القطب السالب ويتحرك داخلياً أي داخل المصدر من خلال السالب إلى القطب الموجب.
- أن مجزئ الجهد هو عبارة عن نظام متتال من المقاومات.
- أن الطاقة الكلية في دوائر التوالي هو عبارة عن مجموع الطاقات الجزئية لكل مقاومة.
- كل الجهود في الدائرة منسوب إلى الأرضي ما لم يذكر غير ذلك.
- أن الأرضي Ground يكون جهده يساوي صفر بالنسبة لجميع النقاط المنسوبة إليه في الدائرة.
- الأرضي السالب Negative Ground ينسب إلى جهد المصدر حينما يكون سالبه متصلًا بالأرضي.
- الأرضي الموجب Positive Ground ينسب هذا المقطع عندما يكون القطب الموجب لمصدر الجهد متصلًا بالأرضي.
- الجهد عبر الدائرة المفتوحة Open circuit أو الجهد عبر الجزء المفتوح في الدائرة يكون مساوياً لجهد المصدر.

تدريبات على الوحدة الرابعة

١. وصل كل مجموعة مقاومات في الشكل التالي بحيث تكون على التوالي بين النقطتين A, B.

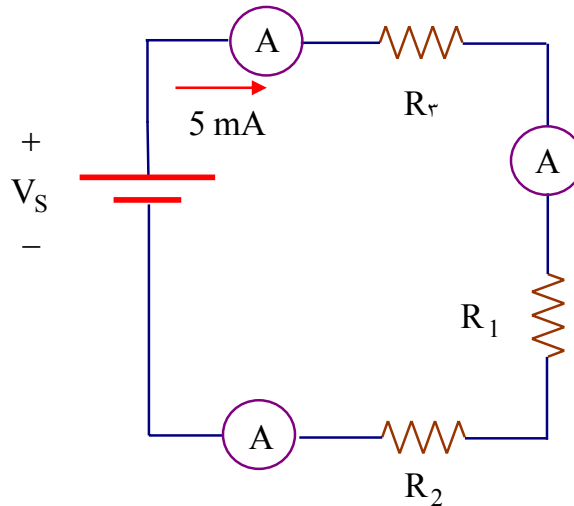


٢. ما هي قيمة التيار المار في كل مقاومة في دائرة توالي، إذا كان قيمة جهد المصدر الكلي 12V

والمقاومة الكلية تساوي 120Ω

٣. قيمة التيار الناتج من مصدر الجهد في الدائرة التالية 5mA، ما هي قيمة التيار التي تشير لها كل

من أجهزة الأميتر في الدائرة ؟



٤. أوجد قيمة المقاومة الكلية R_T لكل مجموعة من المقاومات متصلة على التوالي:

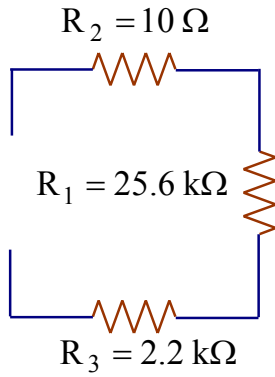
(أ) 1000Ω ، 500Ω

(ب) 56Ω ، 47Ω

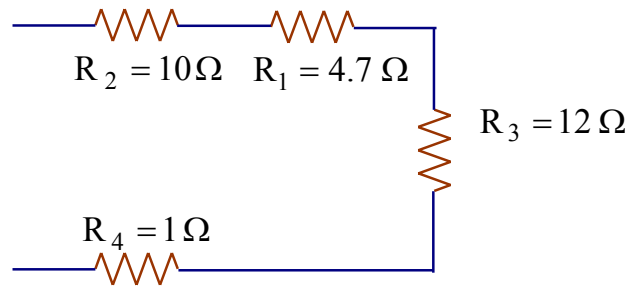
(ج) $10 \text{ k}\Omega$ ، $2.2 \text{ k}\Omega$ ، $1.5 \text{ k}\Omega$

(د) $2.2 \text{ M}\Omega$ ، $1 \text{ k}\Omega$ ، $470 \text{ k}\Omega$ ، $1 \text{ M}\Omega$

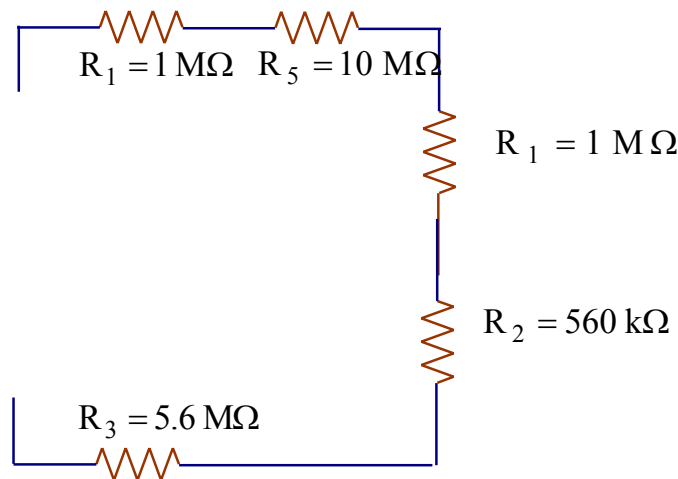
٥. احسب المقاومة الكلية لكل من الدوائر التالية ؟



(a)

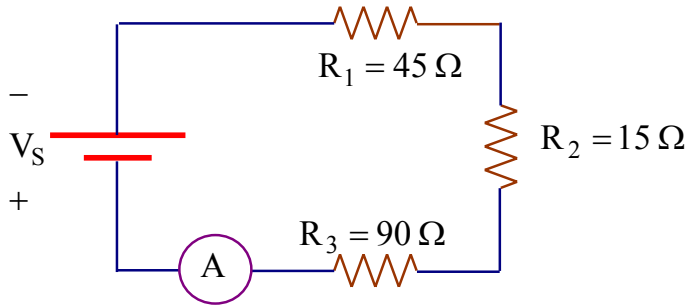


(b)

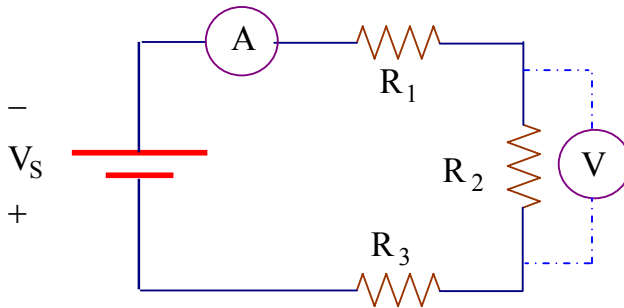


(c)

٦. في الدائرة التالية كانت قراءة الأميتر 100 mA ، أوجد قيمة هبوط الجهد على كل مقاومة في الدائرة ؟



٧. في الشكل التالي قيمة التيار المار في المقاومة R_1 هو 25 mA ، وقيمة الجهد على R_2 هو 25 V ، ما هي قيمة R_2 ؟



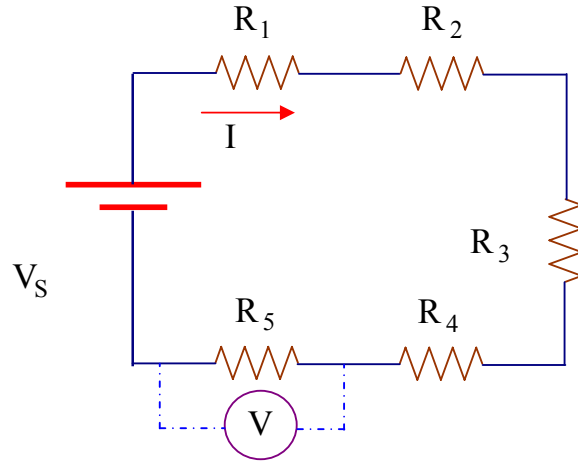
٨. أوجد قيمة التيار في دائرة توالي مصدر جهدها $V_S = 48 \text{ V}$ ، والمقاومات $R_1 = 10 \Omega$ ، $R_2 = 96 \Omega$ ، $R_3 = R_4 = 47 \Omega$ ، ثم أرسم الدائرة ؟

٩. دائرة توال تتكون من مقاومتين $R_1 = 4.7 \text{ k}\Omega$ ، $R_2 = 5.6 \text{ k}\Omega$ ومصدر الجهد $V_S = 24 \text{ V}$ ، ما هي قيمة هبوط الجهد على كل مقاومة ؟

١٠. في الدائرة التالية أوجد قيمة التيار المار في الدائرة ، والجهد على كل مقاومة وقيمة مصدر الجهد V_S ؟ علما بأن:

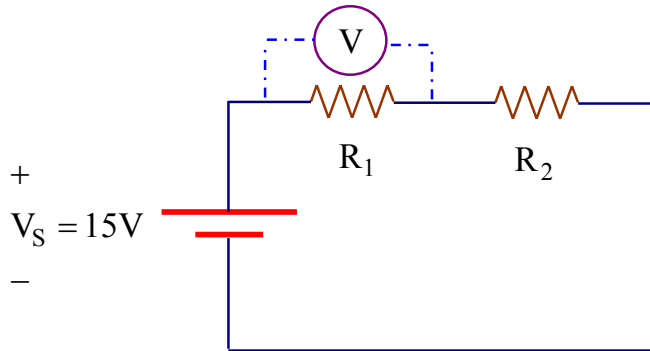
$$R_1 = 100 \Omega , R_2 = 56 \Omega , R_3 = 330 \Omega$$

$$V_5 = 1.124V \text{ \& } R_5 = 47\Omega \text{ , } R_4 = 220\Omega$$



١١. في الدائرة التالية قيمة $V_S = 15V$ وقيمة الجهد على المقاومة R_1 هو $V_1 = 4.69V$ ، أوجد قيمة R_2 حيث إن $R_1 = 1.5k\Omega$ ؟

$$R_1 = 1.5k\Omega, V_1 = 4.69V$$

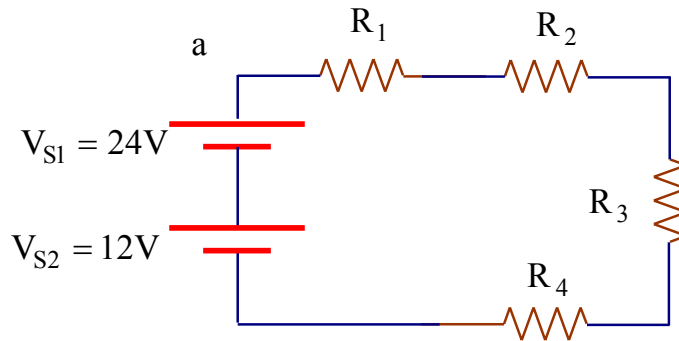


١٢. دائرة توال تتكون من ثلاث مقاومات على التوالي وقيمة التيار المار في الدائرة $I = 1.43mA$ عندما كانت قيمة $V_S = 15V$ ، وكان الجهد على المقاومات كما يلي $V_1 = 2V_2$ ، أوجد كل من R_1 ، R_2 ، R_3 ؟

١٣. في الشكل التالي أوجد قيمة التيار المار في الدائرة، وبين اتجاهه ؟

$$R_2 = 10K\Omega , R_1 = 15K\Omega$$

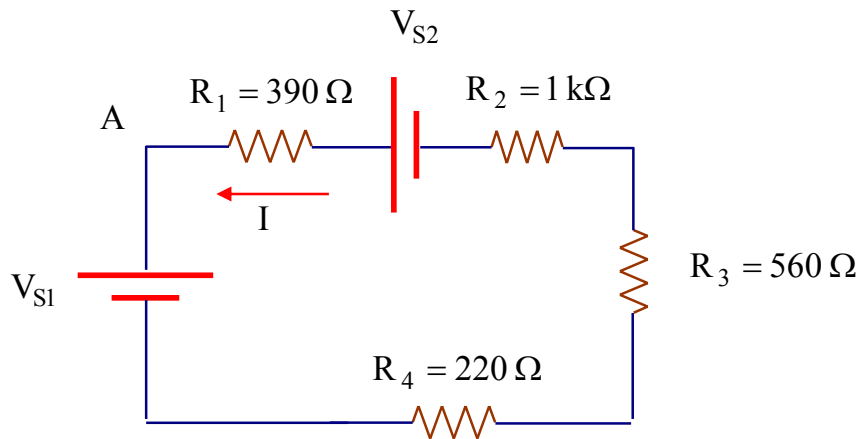
$$R_4 = 2.2K\Omega , R_3 = 6.8K\Omega$$



١٤. في المسألة السابقة وبالرجوع إلى الدائرة لو عكس طرفي المصدر الأول V_{S1} بحيث يكون الطرف السالب متصلاً بالنقطة a ، أوجد قيمة التيار واتجاهه ؟

١٥. في الدائرة التالية، إذا كان الجهد على المقاومة R_1 يساوي $2.16V$ أي أن: $(V_1 = 2.16V)$ ، احسب V_3 (الجهد على المقاومة R_3)، علماً بأن:

$$R_4 = 220K\Omega \text{ \& } R_3 = 560\Omega , R_2 = 1K\Omega , R_1 = 390\Omega$$

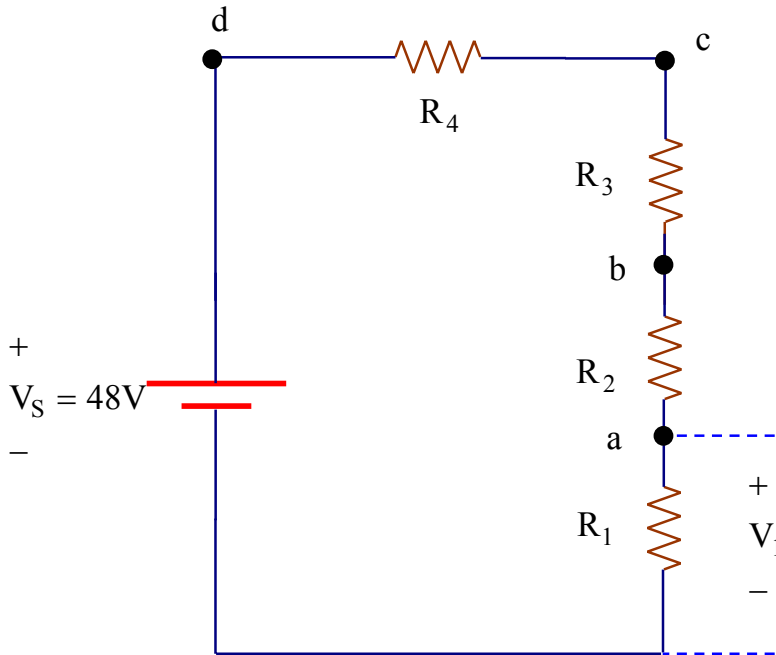


١٦. ي الشكل السابق في المسألة (١٥) إذا كانت قيمة $V_{S_1} = 15V$ ، أوجد قيمة V_{S_2} إذا كان الجهد على المقاومة R_1 يساوي $3.77V$ أي أن: ($V_1 = 3.77V$).

١٧. بفرض أن أطراف V_{S_2} عكست بحيث يكون الطرف السالب عند R_1 والطرف الموجب عند R_2 (الشكل السابق في مسألة رقم (١٥)) وباستخدام قيمة V_{S_2} التي حسبت في المسألة السابقة (١٦)، احسب الجهد V_1 ، V_2 ، V_3 ، V_4 أي الجهد على كل مقاومة في الدائرة ؟

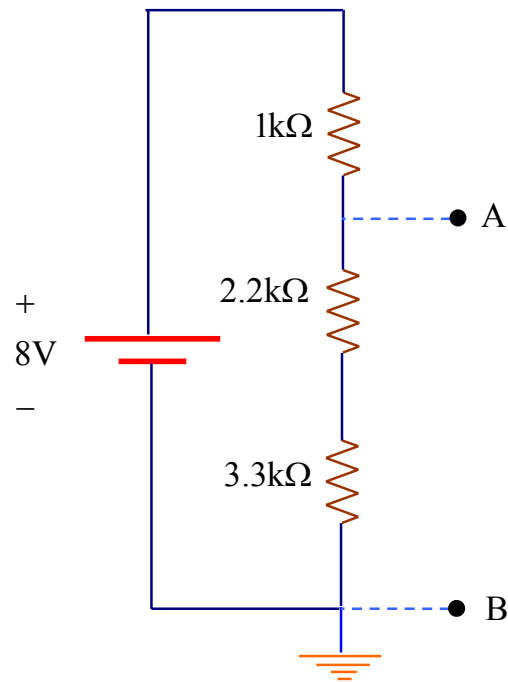
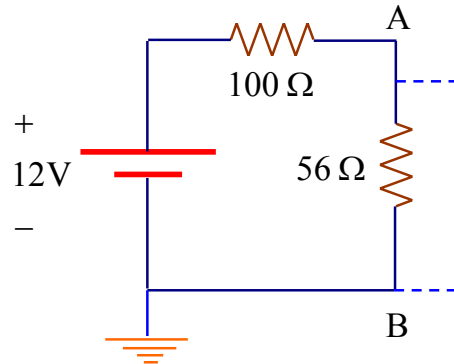
١٨. في الدائرة التالية إذا قمت بقياس الجهد بحيث يكون الطرف السالب للمصدر متصلاً بالأرضي (المرجع) وقمت بقياس الجهد باستخدام فولتميتر الجهد فاحسب الجهد عند النقاط A, B, C, D ؟ علماً بأن:

$$R_1 = 12 \text{ k}\Omega, R_2 = 22 \text{ k}\Omega, R_3 = 47 \text{ k}\Omega \text{ \& } R_4 = 15 \text{ k}\Omega$$



١٩. المقاومة الكلية في دائرة توالي تساوي 560Ω ما هي النسبة المئوية لقيمة الجهد على جزء من المقاومة الكلية $R = 27 \Omega$ ؟

٢٠. أوجد قيمة الجهد بين النقطتين A, B في كل من دوائر مجزئ الجهد التالية:



b



هندسة كهربائية - ١

التوصيل على التوازي في الدوائر الكهربائية

الأهداف العامة للوحدة الخامسة

بعد الانتهاء من دراسة هذه الوحدة، يكون المتدرب قادراً على:

- تعريف التوصيل على التوازي.
- حساب انخفاض الجهد في دوائر التوازي.
- تطبيق قانون كيرشوف للتيار في دوائر التوازي.
- كيفية حساب المقاومة الكلية لعدد من المقاومات متصلة على التوازي.
- تطبيق قانون كيرشوف للجهد في دوائر التوالي.
- معرفة قانون تقسيم التيار.
- حساب القدرة الكهربائية المستهلكة في دوائر التوازي.

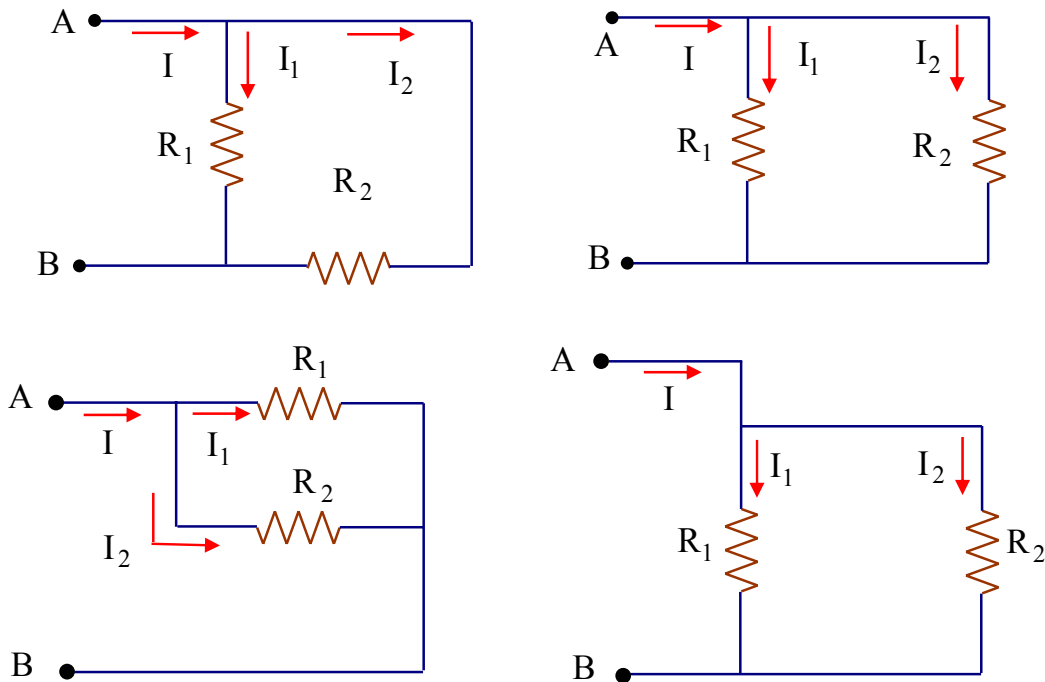
٥-١ مقدمة Introduction

في الوحدة السابقة تم دراسة التوصيل على التوالي، بداية من التعريف، وأيضا تطبيق كل من قانون أوم وقانون كيرشوف للجهد وحساب انخفاض الجهد Voltage Drop . ثم دراسة دوائر التوالي كمجزئ للجهد Voltage Divider.

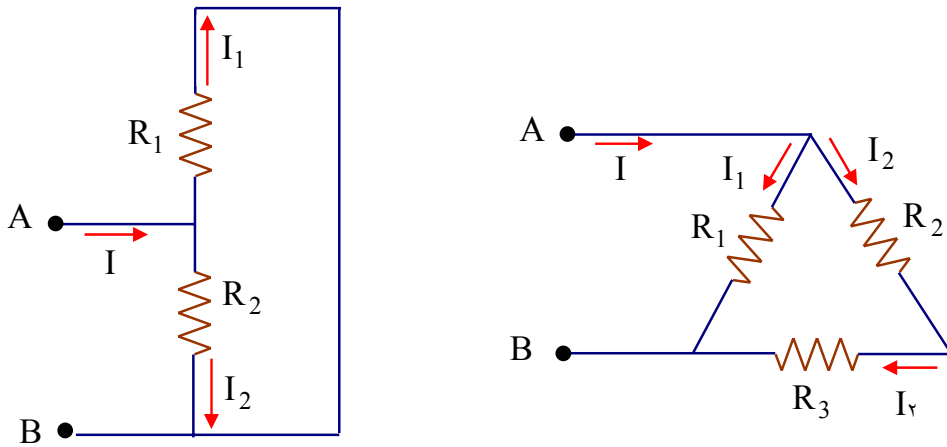
في هذا الفصل سوف ندرس التوصيل على التوازي في الدائرة الكهربائية، ويعرف توصيل التوازي بأنه أي عدد من المقاومات تكون متصلة بين نفس النقطتين، نقطة بداية، ونقطة نهاية ويكون لجميع المقاومات نفس الجهد بين طرفيها أي بين النقطتين. كما يتناول هذا الفصل تطبيق قوانين أوم وكيرشوف للتيار KCL، حساب المقاومة الكلية لعدد من المقاومات متصلة على التوازي، وكذلك قاعدة توزيع التيار وهو ما يسمى Current Divider ويشتمل أيضا على تطبيقات شاملة لكل النماذج المختلفة .

تعريف دوائر التوازي Parallel Circuit

يعرف التوازي بأنه إذا كان هناك أكثر من فرع (مقاومة) بين نقطتين وكذلك أن الجهد بين النقطتين يكون مطبق على جميع الأفرع (المقاومات) في هذه الحالة يكون جميع الأفرع (المقاومات) متصلة على التوازي. أو بمعنى آخر تكون بدايات جميع المقاومات متصلة مع بعضها في نقطة واحدة، وجميع نهايات هذه المقاومات تتصل في نقطة أخرى. وتوضح الدوائر المبينة في شكل رقم (٥ - ١) التوصيل على التوازي.



شكل (٥ - ١ - أ) أمثلة لدوائر التوازي.



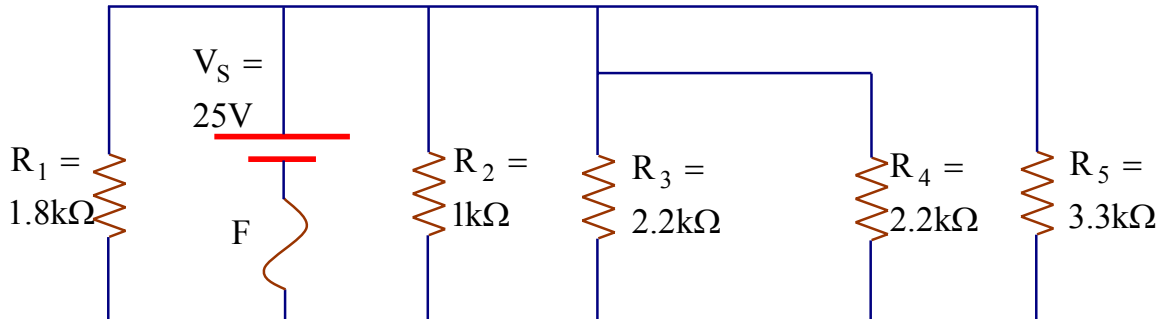
شكل (٥ - ١ - ب) أمثلة إضافية لدوائر التوازي.

٥- ٢ حساب انخفاض الجهد في دوائر التوازي Voltage Drop in Parallel Circuit

لقياس انخفاض الجهد في دوائر التوازي نجد من التعريف أن جميع المقاومات المتصلة على التوازي تكون محصورة بين نقطتين وقياس الجهد بين النقطتين يعني قياس الجهد على أي مقاومة من المقاومات المتصلة على التوازي. ومن قياس الجهد نجد أن جميع المقاومات يكون لها نفس الجهد.

مثال رقم (٥ - ١)

أوجد قيمة انخفاض الجهد على كل مقاومة في شكل رقم (٥ - ٢)



شكل (٥ - ٢) الدائرة الكهربائية للمثال رقم (٥ - ١).

الحل

من الشكل نجد أن جميع المقاومات الخمسة محصورة بين نقطتين وأن الجهد بين النقطتين يمثل الجهد على أي مقاومة من المقاومات الخمسة وبالتالي يكون:

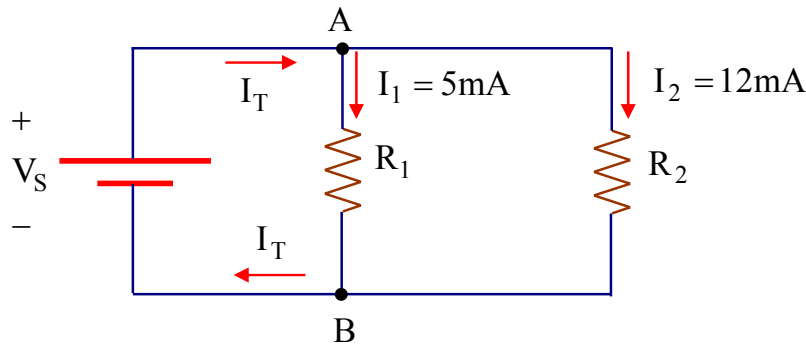
$$V_1 = V_2 = V_3 = V_4 = V_5 = V_S = 25V$$

٥-٣ قانون كيرشوف للتيار Kirchhoff's Current Law

لقد سبق تقديم قانون كيرشوف للتيار في الفصل السابق وهو يطبق في دوائر التوازي وينص على أنه عند أي عقدة Node يكون مجموع التيارات الداخلة للعقدة يساوي مجموع التيارات الخارجة منها. والأمثلة الآتية توضح استخدام قانون كيرشوف للتيار.

مثال رقم (٥-٢)

إذا كانت قيمة التيار معلومة في كل فرع من فروع الدائرة المبينة بشكل رقم (٥-٣)، أوجد قيمة التيار الكلي الداخل عند النقطة A.



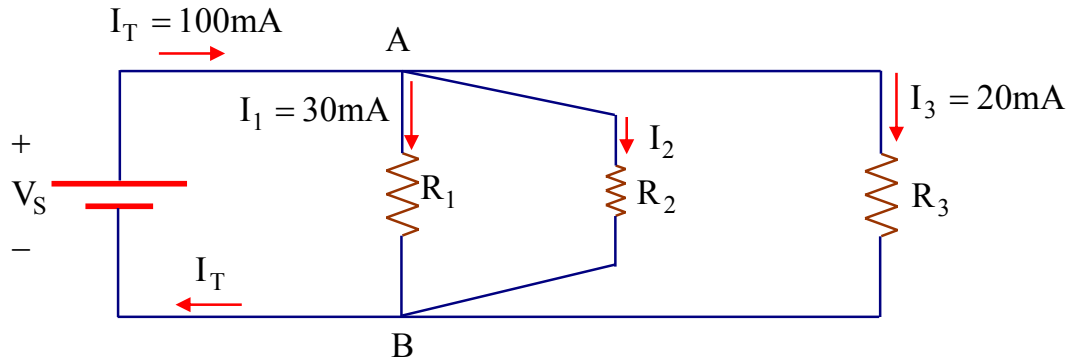
شكل رقم (٥-٣) الدائرة الكهربائية للمثال رقم (٥-٢).

الحل

التيار الخارج من النقطة A عبارة عن مجموع التيارات 5mA المار في المقاومة R_1 وكذلك التيار 12mA المار في المقاومة R_2 لذلك يصبح التيار الداخل للنقطة A كما يلي:

$$\begin{aligned} I_T &= I_1 + I_2 \\ &= 5\text{mA} + 12\text{mA} = 17\text{mA} \\ \therefore I_T &= 17\text{mA} \end{aligned}$$

مثال رقم (٥ - ٣)

أوجد قيمة التيار المار في المقاومة R_2 في الشكل رقم (٥ - ٤).

شكل رقم (٥ - ٤) الدائرة الكهربائية للمثال رقم (٥ - ٣).

الحل

التيار الكلي الداخل عند النقطة A هو I_T

$$I_T = I_1 + I_2 + I_3$$

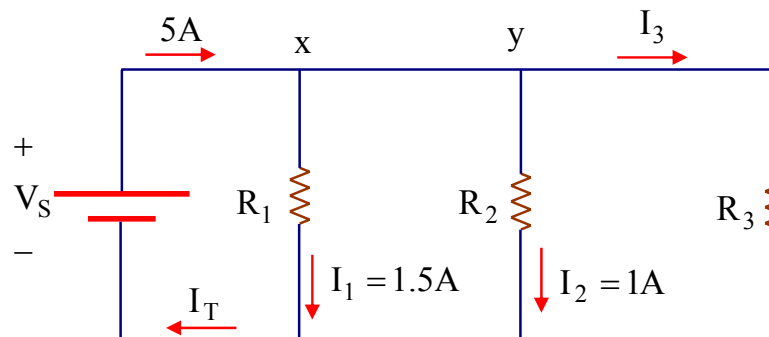
$$\therefore 100\text{mA} = 30\text{mA} + I_2 + 20\text{mA}$$

$$\therefore I_2 = 100\text{mA} - 50\text{mA} = 50\text{mA}$$

مثال رقم (٥ - ٤)

استخدم قانون كيرشوف للتيار لإيجاد التيار في كل من الأميترات A_1, A_2 الموضح بالرسم

التالي:



شكل رقم (٥ - ٥) الدائرة الكهربائية للمثال رقم (٥ - ٤).

الحل

التيار الكلي الداخل عند النقطة x يساوي 5A وبتطبيق قانون كيرشوف نجد أن:

$$5A = 1.5A + I_{A1}$$

حيث أن: I_{A1} تعني قيمة التيار الذي يقيسه الأميتر A_1 .

$$\therefore I_{A1} = 5 - 1.5 = 3.5A$$

من الرسم نجد أنه عند العقدة y فإن التيار الداخل فيها هو 3.5A.

$$\therefore 3.5A = 1A + I_{A2}$$

$$\therefore I_{A2} = 3.5 - 1 = 2.5A$$

∴ قراءة الأميترات كالتالي:

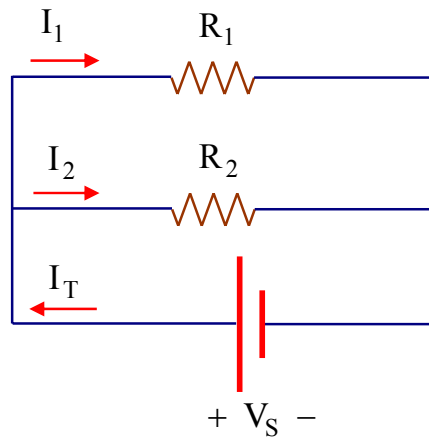
$$I_{A1} = 3.5A$$

$$I_{A2} = 2.5A$$

٥- ٤ المقاومة الكلية لعدد من المقاومات متصلة على التوازي Total Parallel Resistors

أولاً: المقاومة الكلية R_T لمقاومتين موصلتين على التوازي

عندما يكون هناك مقاومتان متصلتان على التوازي فإن المقاومة الكلية المكافئة لها تكون أقل من أصغرهما وهذا يعني أن المقاومة المكافئة تقل دائماً كلما يتزايد عدد المقاومات المتصلة على التوازي.



شكل رقم (٥- ٦) دائرة توازي لمقاومتين R_1, R_2

في الدائرة السابقة نجد أن المقاومتين R_1, R_2 متصلتان على التوازي، ولإيجاد المقاومة المكافئة (المقاومة الكلية) R_T نتبع التالي:

بتطبيق قانون كيرشوف للتيار، نحصل على الآتي:

$$I_T = I_1 + I_2 \quad (٥- ١)$$

ثم بتطبيق قانون أوم للتعويض عن التيارات بدلالة الجهد والمقاومة ينتج أن:

$$\frac{V_S}{R_T} = \frac{V_S}{R_1} + \frac{V_S}{R_2} \quad (٥- ٢)$$

حيث إن الجهد ثابت على المقاومتين وهو نفس قيمة جهد المصدر V_S .

$$\frac{1}{R_T} = \frac{1}{R_1} + \frac{1}{R_2} \quad (٥- ٣)$$

المعادلة رقم (٥- ٣) تسمى المعادلة العامة لإيجاد المقاومة المكافئة أو المقاومة الكلية لمقاومتين ويمكن استخدامها لأكثر من مقاومتين، أي عدد من المقاومات تكون متصلة على التوازي نجد من المعادلة السابقة أن:

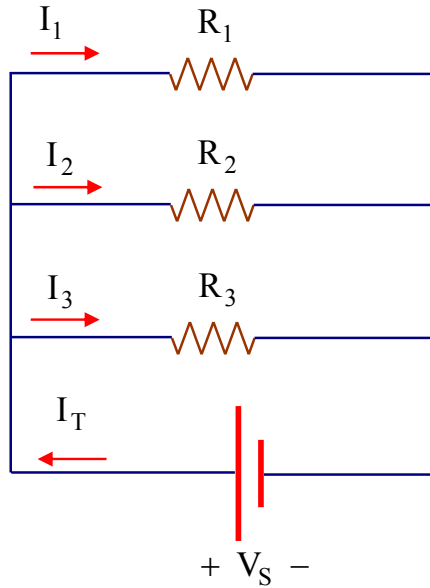
$$\frac{1}{R_T} = \frac{R_1 + R_2}{R_1 * R_2} \quad (٥- ٤)$$

أي أن:

$$R_T = \frac{R_1 * R_2}{R_1 + R_2} \quad (٥- ٥)$$

فينتج أن R_T لمقاومتين على التوازي تساوي حاصل ضرب هذه المقاومتين ومقسومة على مجموعهما.

ثانياً: إيجاد R_T لثلاث مقاومات متصلة على التوازي



شكل رقم (٥- ٧) دائرة توازي لثلاث مقاومات R_1, R_2, R_3

بتطبيق قانون كيرشوف للتيار نجد أن:

$$I_T = I_1 + I_2 + I_3 \quad (٥- ٦)$$

ثم بتطبيق قانون أوم للتعويض عن التيار:

$$\frac{V_S}{R_T} = \frac{V_S}{R_1} + \frac{V_S}{R_2} + \frac{V_S}{R_3} \quad (٥- ٧)$$

ثم باختصار V_S من الطرفين:

$$\frac{1}{R_T} = \frac{1}{R_1} + \frac{1}{R_2} + \frac{1}{R_3} \quad (٥- ٨)$$

وبالتالي ينتج أن:

$$R_T = \frac{R_1 * R_2 * R_3}{R_1 R_2 + R_1 R_3 + R_2 R_3} \quad (٥- ٩)$$

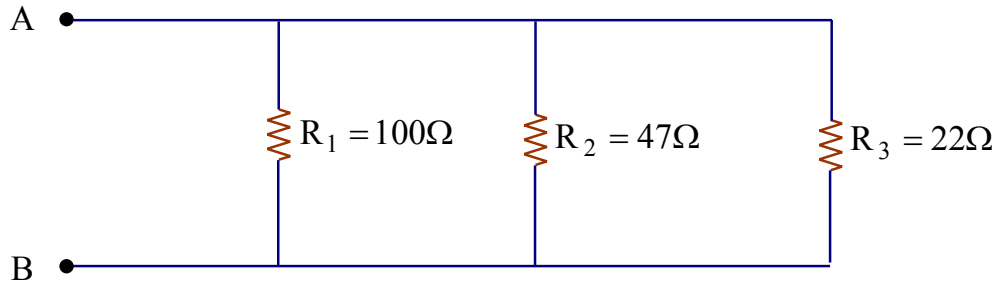
أي أن المقاومة الكلية R_T لثلاث مقاومات على التوازي تساوي حاصل ضرب المقاومات الثلاثة مقسوما على مجموع حاصل ضرب المقاومات متى متى.

بالتالي يمكن أن نضع الصورة العامة للمقاومة الكلية R_T لأي عدد من المقاومات المتصلة على التوازي كالآتي:

$$R_T = \frac{1}{\left(\frac{1}{R_1}\right) + \left(\frac{1}{R_2}\right) + \left(\frac{1}{R_3}\right) + \dots + \left(\frac{1}{R_n}\right)} \quad (٥- ١٠)$$

مثال رقم (٥- ٥)

احسب المقاومة الكلية R_T بين النقطتين A, B في الشكل التالي:



شكل رقم (٥- ٨) الدائرة الكهربائية للمثال رقم (٥- ٥).

الحل

يمكن استخدام المعادلة رقم (٥- ٩) كالآتي:

$$R_T = \frac{R_1 * R_2 * R_3}{R_1 R_2 + R_1 R_3 + R_2 R_3}$$

ثم بالتعويض عن كل مقاومة ينتج أن

$$R_T = \frac{100 * 47 * 22}{100 * 47 + 100 * 22 + 47 * 22} = 13\Omega$$

٥- ٤- ١ حالة تساوي المقاومات المتصلة على التوازي

عندما تكون المقاومات المتصلة على التوازي متساوية في القيمة، فالقيمة الكلية في هذه الحالة تأخذ صورة مختصرة وتصبح كما يلي:

$$\therefore R_1 = R_2 = R_3 = \dots = R_n = R \quad (٥- ١١)$$

$$\therefore R_T = \frac{1}{n} R \quad (٥- ١٢)$$

$$\text{or } R_T = \frac{R}{n} \quad (٥- ١٣)$$

حيث أن: R تمثل قيمة مقاومة واحدة من قيم المقاومات المتصلة على التوازي.

وبالتالي يتضح أن توصيل التوازي يؤدي إلى تصغير قيمة المقاومة، وهي ميزة كبيرة في حالة عدم وجود مقاومة قياسية صغيرة بالقيمة المطلوبة فيمكن بالتالي تكوينها عن طريق توصيل التوالي.

مثال رقم (٥- ٦)

أربع مقاومات متساوية كل منها تساوي 8Ω متصلة على التوازي فأوجد المقاومة الكلية R_T .

الحل

نجد أن المقاومة هنا أصبحت ربع قيمة أي مقاومة من المقاومات كما يلي:

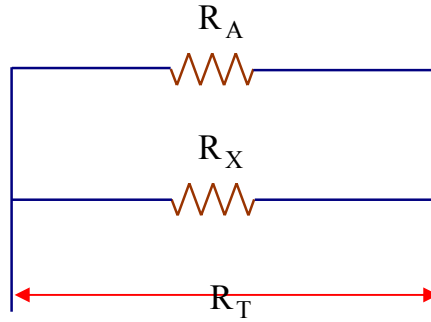
$$R_T = \frac{R}{n} = \frac{8}{4} = 2\Omega$$

٥-٥ إيجاد مقاومة مجهولة في دوائر التوازي Determining an unknown Parallel Resistor

قد يصادف أحيانا وجود مقاومة غير معلومة القيمة في دائرة كهربائية، وبالتالي يكون من الضروري إيجاد قيمة هذه المقاومة المجهولة بدلالة المقاومة الكلية للدائرة والمقاومات الأخرى المكونة للدائرة. فإذا كانت الدائرة الكهربائية تحتوي على مقاومتين موصلتين على التوازي، وكانت إحدى قيم المقاومتين والمقاومة الكلية للدائرة R_T معلومة فإنه يمكن إيجاد قيمة المقاومة الأخرى المجهولة باستخدام العلاقة الخاصة بالمقاومة الكلية لمقاومتين على التوازي (معادلة رقم (٥- ٥)):

$$R_T = \frac{R_1 R_2}{R_1 + R_2}$$

فإذا فرضنا أن إحدى المقاومتين معلومة وقيمتها R_A والأخرى غير معلومة ولتكن R_X كما في الشكل التالي:



شكل رقم (٥- ٩) مقاومة مجهولة متوازية مع مقاومة معلومة.

في هذه الحالة يمكن استخدام العلاقة السابقة وعن طريقها يمكن إيجاد القيمة المجهولة R_X كما يلي:

$$R_T = \frac{R_A R_X}{R_A + R_X} \quad (٥- ١٤)$$

$$R_T(R_A + R_X) = R_A R_X \quad (٥- ١٥)$$

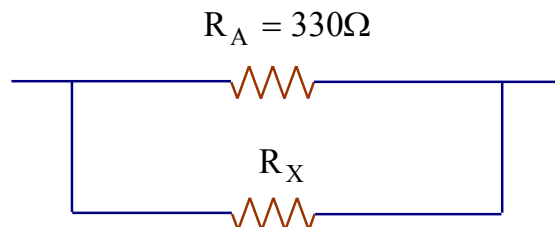
$$R_T R_A + R_T R_X = R_A R_X \quad (٥- ١٦)$$

$$R_T R_A = (R_A - R_T) R_X \quad (٥- ١٧)$$

$$\therefore R_X = \frac{R_T R_A}{R_A - R_T} \quad (٥- ١٨)$$

مثال (٥- ٧)

إذا أردت الحصول على مقاومة تساوي 150Ω وذلك باستخدام مقاومتين متصلتين على التوازي إحداهما تساوي 330Ω . ما هي القيمة الأخرى التي تحتاجها؟



شكل رقم (٥- ١٠) الدائرة الكهربائية للمثال رقم (٥- ٧).

الحل

يمكن حساب قيمة المقاومة الأخرى المتصلة على التوازي مع المقاومة 330Ω عن طريق التطبيق في الصورة العامة للمقاومة الكلية لمقاومتين على التوازي أي:

$$R_T = \frac{R_A R_X}{R_A + R_X}$$

$$150 = \frac{330R_X}{330 + R_X}$$

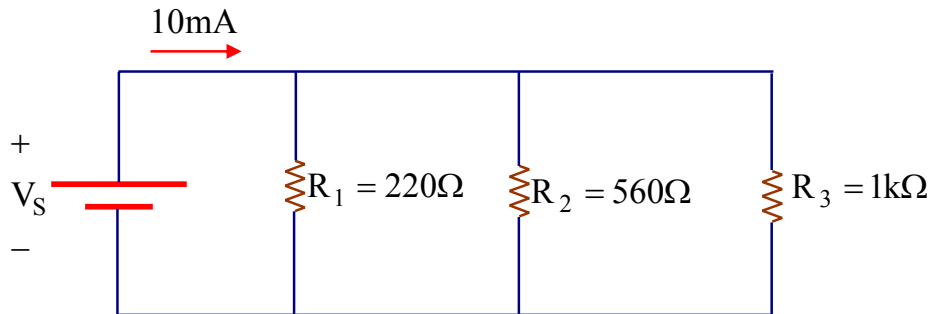
$$150(330 + R_X) = 330R_X$$

$$150 * 330 = 330R_X - 150R_X$$

$$\therefore R_X = \frac{150 * 330}{180} = 275\Omega$$

مثال (٥ - ٨)

أوجد قيمة الجهد المطبق على مجموعة التوازي في الشكل رقم (٥ - ١١).



شكل رقم (٥ - ١١) الدائرة الكهربائية للمثال رقم (٥ - ٨).

الحل

لإيجاد الجهد المطبق على مقاومات التوازي، نوجد أولاً المقاومة الكلية R_T للمقاومات ثم نطبق قانون أوم كما يلي:

$$R_T = \frac{R_1 * R_2 * R_3}{R_1 R_2 + R_1 R_3 + R_2 R_3}$$

$$R_T = \frac{220 * 560 * 1000}{220 * 560 + 220 * 1000 + 560 * 1000} = 136\Omega$$

$$\therefore V = I_T * R_T = 10\text{mA} * 136\Omega = 1.36\text{V}$$

مثال رقم (٥ - ٩)

في المثال السابق إذا كانت $R_3 = 680\Omega$ بدلا من القيمة $1k\Omega$ ، فأوجد قيمة الجهد حيث إن

$$I_T = 10\text{mA}$$

الحل

في البداية توجد قيمة المقاومة الكلية R_T كما يلي:

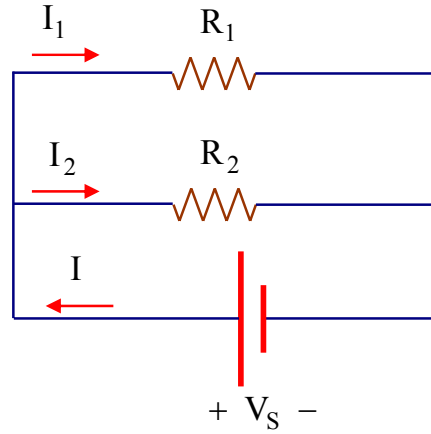
$$R_T = \frac{R_1 * R_2 * R_3}{R_1 R_2 + R_1 R_3 + R_2 R_3}$$

$$R_T = \frac{220 * 560 * 680}{220 * 560 + 220 * 680 + 560 * 680} = 128\Omega$$

$$\therefore V = I_T * R_T = 10\text{mA} * 128\Omega = 1.28\text{V}$$

٥ - ٦ تجزيء (تقسيم) التيار في دوائر التوازي Current Division in Parallel Circuits

في الجزء السابق أوجدنا المقاومة الكلية R_T لأي عدد من المقاومات المتصلة على التوازي، ونريد أن نشير هنا إلى أنه في دوائر التوازي يتجزأ التيار إلى عدد من المقاومات أو الأفرع Branches. في هذا الجزء سوف نستنتج قانون تقسيم التيار Current Divider Law والذي يوضح الطريقة التي يتوزع فيها التيار الكلي إلى تيارات فرعية، فإذا كانت قيمة التيار الكلي الخارج من مصدر التغذية معلومة، وأردنا معرفة التيارات الفرعية في الدائرة المبينة بشكل رقم (٥ - ١٢)، نتبع الآتي:



شكل رقم (٥- ١٢) تقسيم التيار في دوائر التوازي.

لإيجاد كل من التيارات الفرعية I_1, I_2 بدلالة التيار I وبتطبيق قانون أوم نجد أن:

$$V = I * R_T \quad (٥- ١٩)$$

$$V = I_1 * R_1 \quad (٥- ٢٠)$$

$$V = I_2 * R_2 \quad (٥- ٢١)$$

من المعادلة رقم (٥- ١٩) والمعادلة رقم (٥- ٢٠)، حيث الطرف الأيسر لها ثابت، نجد أن:

$$I * R_T = I_1 * R_1 \quad (٥- ٢٢)$$

$$I_1 = I \frac{R_T}{R_1} \quad (٥- ٢٣)$$

وبنفس الطريقة من (٥- ١٩) و (٥- ٢١)، حيث الطرف الأيسر لهما ثابت، نجد أن:

$$I_2 = I \frac{R_T}{R_2} \quad (٥- ٢٤)$$

وبتكرار الطريقة السابقة نجد أنه إذا كان هناك عدد من المقاومات متصلة على التوازي فإن التيار الكلي الداخل إلى نقطة تفرع Node ينقسم إلى نفس عدد الأفرع الخارجة من العقدة، وبالتالي نجد أنه يمكن وضع قانون تجزيء التيار في العلاقة التالية:

$$I_X = I \frac{R_T}{R_X} \quad (٥- ٢٥)$$

حيث أن: $X = 1,2,3,\dots,n$.

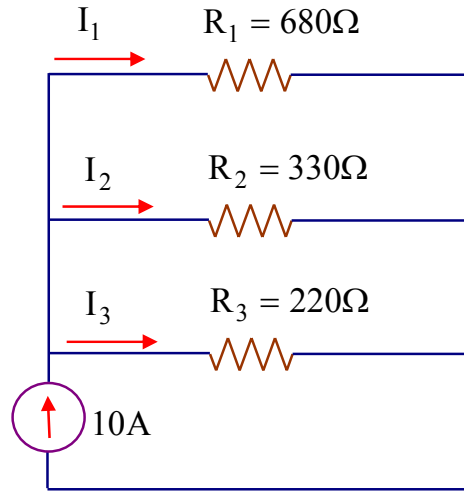
R_T : تساوي المقاومة الكلية للمقاومات المتصلة على التوازي.

R_X : تمثل المقاومة المطلوب إيجاد التيار المار فيها.

I_X : تمثل قيمة التيار في الفرع رقم X وهكذا حيث إن X تمثل رقم الفرع الذي يمر فيه التيار المطلوب.

مثال رقم (٥ - ١٠)

أوجد قيم التيار في كل فرع Branch في الشكل رقم (٥ - ١٣).



شكل رقم (٥ - ١٣) الدائرة الكهربائية للمثال رقم (٥ - ١٠).

الحل

في الدائرة السابقة نجد أن مصدر التيار يساوي 10A ، ولإيجاد التيار في كل فرع من أفرع الدائرة نوجد أولاً قيمة المقاومة الكلية R_T ثم بعد ذلك نطبق قاعدة تجزئ التيار.

$$R_T = \frac{R_1 * R_2 * R_3}{R_1 R_2 + R_1 R_3 + R_2 R_3}$$

$$R_T = \frac{680 * 330 * 220}{680 * 330 + 680 * 220 + 330 * 220} = 111\Omega$$

$$I_1 = I_T \frac{R_T}{R_1} = 10 * \frac{111}{680} = 1.63A$$

$$I_2 = I_T \frac{R_T}{R_2} = 10 * \frac{111}{330} = 3.36A$$

$$I_3 = I_T \frac{R_T}{R_3} = 10 * \frac{111}{220} = 5.05A$$

كما يمكننا بعد إيجاد كل من I_1, I_2 نستخدم قانون كيرشوف لإيجاد التيار I_3 كما يلي:

$$I_T = I_1 + I_2 + I_3$$

$$10 = 1.63 + 3.36 + I_3$$

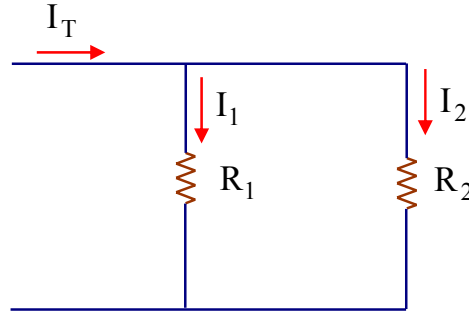
$$I_3 = 10 - (1.63 + 3.36)$$

$$\therefore I_3 = 5.05A$$

بملاحظة التيارات الثلاثة السابقة نجد أن أقل مقاومة يمر فيها أكبر تيار وكذلك نجد أن أكبر مقاومة يمر فيها أقل تيار. حيث إن التيار المار في المقاومة $R_1 = 680\Omega$ يساوي $I_1 = 1.63A$. كما أن المقاومة $R_3 = 220\Omega$ يمر فيها تيار قيمته $I_3 = 5.05A$. حيث إن التيار يتناسب تناسباً عكسياً مع قيمة المقاومة.

يمكن التعبير عن إيجاد قيمة التيار في أي فرع من أفرع دائرة التوازي التي تحتوي على مقاومتين

كما يلي:



شكل رقم (٥- ١٤) تقسيم التيار في دوائر التوازي.

من قاعدة توزيع التيار وبتطبيق القانون رقم (٥- ٢٣) والقانون رقم (٥- ٥):

$$I_1 = I_T \frac{R_T}{R_1} \quad (٥- ٢٣)$$

وحيث أن

$$R_T = \frac{R_1 R_2}{R_1 + R_2} \quad (٥- ٥)$$

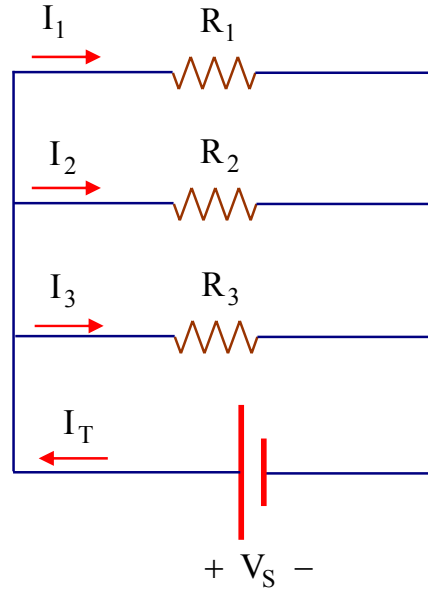
بالتعويض عن R_T في العلاقة (٥- ٢٣) نجد أن:

$$I_1 = I_T \frac{R_1}{R_1 + R_2} \quad (٥- ٢٦)$$

وبالمثل عند إيجاد قيمة I_2 في الفرع الثاني فإن:

$$I_2 = I_T \frac{R_2}{R_1 + R_2} \quad (٥- ٢٧)$$

يمكن استخدام العلاقات (٥- ٢٦)، (٥- ٢٧) التي استخدمت لإيجاد التيارات I_1, I_2 أيضا عندما يكون هناك ثلاث مقاومات R_1, R_2, R_3 متصلة على التوازي، ولإيجاد التيارات I_1, I_2, I_3 الموضحة في الدائرة التالية:



شكل رقم (٥- ١٥) تقسيم التيار في دوائر التوازي.

عند إيجاد التيار I_1 المار في المقاومة R_1 نطبق قاعدة توزيع التيار أي أن:

$$I_1 = I_T \frac{R_T}{R_1} \quad (٥- ٢٣)$$

وحيث أن المقاومة الكلية R_T لثلاث مقاومات على التوازي تساوي

$$R_T = \frac{R_1 * R_2 * R_3}{R_1 R_2 + R_1 R_3 + R_2 R_3} \quad (٥- ٢٨)$$

ثم بالتعويض عن R_T في العلاقة السابقة نجد أن:

$$I_1 = I_T \cdot \frac{R_2 * R_3}{R_1 R_2 + R_1 R_3 + R_2 R_3} \quad (٥- ٢٩)$$

وبالمثل عند إيجاد I_2, I_3 نجد أن:

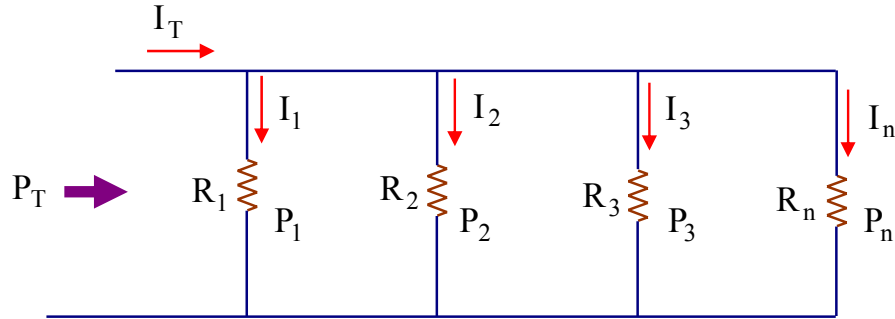
$$I_2 = I_T \cdot \frac{R_1 * R_3}{R_1 R_2 + R_1 R_3 + R_2 R_3} \quad (٥- ٣٠)$$

$$I_3 = I_T \cdot \frac{R_1 * R_2}{R_1 R_2 + R_1 R_3 + R_2 R_3} \quad (٥- ٣١)$$

٥-٧ القدرة في دوائر التوازي Power in Parallel Circuits

في دوائر التوازي تمثل القدرة الكلية P_T مجموع القدرات الجزئية (القدرات المنفردة) بمعنى أن:

$$P_T = P_1 + P_2 + P_3 + \dots + P_n \quad (٣٢- ٥)$$



شكل رقم (٥-١٦) القدرة في دوائر التوازي.

$$P_T = V.I = I_T^2 . R_T = \frac{V^2}{R_T} \quad (٣٣- ٥)$$

والقدرة في كل فرع تساوي:

$$P_1 = I_1^2 . R_1 \quad (٣٤- ٥)$$

$$P_2 = I_2^2 . R_2 \quad (٣٥- ٥)$$

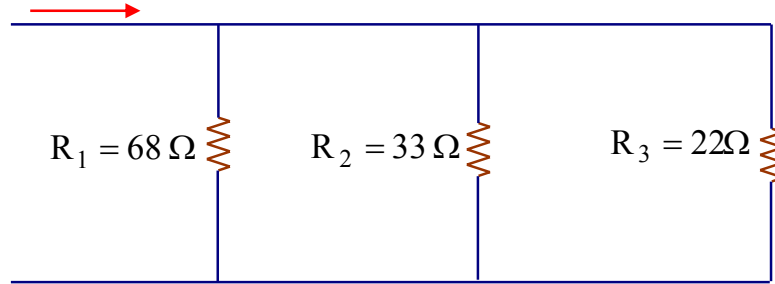
$$P_3 = I_3^2 . R_3 \quad (٣٧- ٥)$$

$$P_T = P_1 + P_2 + P_3 \quad (٣٨- ٥)$$

وجميعها تقاس بالوات Watt .

مثال رقم (٥- ١١)

احسب القدرة الكلية في دائرة التوازي التالية



شكل رقم (٥- ١٧) الدائرة الكهربائية للمثال رقم (٥- ١١).

الحل

أولا نوجد المقاومة الكلية للثلاث مقاومات

$$R_T = \frac{R_1 * R_2 * R_3}{R_1 R_2 + R_1 R_3 + R_2 R_3}$$

$$= \frac{68 * 33 * 22}{68 * 33 + 68 * 22 + 33 * 22} = 11.1 \Omega$$

$$\therefore P_T = I_T^2 * R_T$$

$$= (2)^2 * 11.1 = 44.4W$$

$$\therefore P_T = 44.4W$$

ويمكن حساب القدرة الكلية عن طريق حساب القدرة في كل فرع ثم تقوم بتجميعها. ولإيجاد القدرة في كل فرع يجب أولا حساب قيمة الجهد.

$$V_S = I R_T = 2 * 11.1 = 22.2V$$

$$P_1 = \frac{V_S^2}{R_1} = \frac{(22.2)^2}{68} = 7.25W$$

$$P_2 = \frac{V_S^2}{R_2} = \frac{(22.2)^2}{33} = 14.9W$$

$$P_3 = \frac{V_S^2}{R_3} = \frac{(22.2)^2}{22} = 22.4W$$

$$\begin{aligned} \therefore P_T &= P_1 + P_2 + P_3 \\ &= 7.25 + 14.9 + 22.4 \end{aligned}$$

$$\therefore P_T = 44.6W$$

من الحسابات السابقة نجد أن القدرة الكلية عبارة عن مجموع القدرات الفرعية (المنفردة).

تدريبات على الوحدة الخامسة

(١) في دائرة التوازي يكون كل مقاومة لها :

- (أ) نفس قيمة التيار
(ب) نفس الجهد
(ج) نفس القدرة
(د) كل ما سبق

(٢) عندما تكون المقاومة $1.2k\Omega$ متصلة مع المقاومة 100Ω على التوازي، تكون قيمة المقاومة

الكلية R_T

- (أ) أكبر من $1.2k\Omega$
(ب) أكبر من 100Ω وأقل من $1.2k\Omega$
(ج) أقل من 100Ω وأكبر من 90Ω
(د) أقل من 90Ω

(٣) مقاومة 330Ω ومقاومة 270Ω ، ومقاومة 68Ω موصلة على التوازي ، تكون المقاومة الكلية

- (أ) 668Ω
(ب) 47Ω
(ج) 68Ω
(د) 22Ω

(٤) ثماني مقاومات متصلة على التوازي وأقل قيمة لأصغر اثنين من هذه المقاومات تساوي $1k\Omega$ ، تكون

قيمة المقاومة الكلية

- (أ) أقل من $8k\Omega$
(ب) أكبر من $1k\Omega$
(ج) أقل من $1k\Omega$
(د) أقل من 500Ω

(٥) عند إضافة مقاومة لمجموعة مقاومات متصلة على التوازي تكون المقاومة الكلية

- (أ) تقل
(ب) تزيد
(ج) تظل كما هي
(د) تزيد بقيمة المقاومة المضافة

(٦) إذا رفعت مقاومة من مجموعة مقاومات متصلة على التوازي تصبح المقاومة الكلية

- (أ) تقل بقيمة المقاومة المحذوفة
(ب) تبقى كما هي
(ج) تزيد
(د) تتضاعف

(٧) قيمة التيارات الخارجة من عقدة مكونة من فرعين أحدهما قيمته $5A$ ، والآخر $3A$. تصبح قيمة التيار الداخل للعقدة:

- (أ) $2A$ (ب) غير معلوم
(ج) $8A$ (د) أكبر من قيمة مجموع التيارين.

(٨) المقاومات التالية 390Ω , 560Ω , 820Ω على التوازي لمصدر تغذية، حينئذ المقاومة التي تحمل أقل قيمة للتيار هي

- (أ) 390Ω (ب) 560Ω
(ج) 820Ω (د) غير ممكن معرفتها بدون معرفة الجهد.

(٩) انخفاض مفاجئ في التيار الكلي لدائرة توازي قد يشير إلى

- (أ) قصر (ب) إحدى المقاومات مرفوعة
(ج) انخفاض في جهد المصدر (د) الإجابة (ب) أو (ج)

(١٠) حدث قصر على إحدى المقاومات المتصلة على التوازي وعددها خمس مقاومات فالنتيجة المتوقعة:

- (أ) احتراق المقاومة نتيجة القصر الذي حدث
(ب) واحدة أو أكثر من المقاومات الأخرى احترقت
(ج) منصهر المصدر المتصل في الدائرة (انخفاض الذراع)
(د) تم تبديل قيم المقاومات.

(١١) القدرة المستهلكة في كل فرع في دائرة توازي $1W$ ، تصبح القدرة الكلية المستهلكة:

- (أ) $1W$ (ب) $4W$
(ج) $0.25W$ (د) $16W$



هندسة كهربائية - ١

الدوائر المركبة

الأهداف العامة للوحدة السادسة

بعد الانتهاء من دراسة هذه الوحدة، يكون المتدرب قادراً على:

- تعريف الدوائر المركبة.
- تطبيق كل من قانون أوم وقانونا كيرشوف في الدوائر المركبة.
- كيفية حساب هبوط الجهد في الدوائر المركبة.
- التعريف بالتطبيقات المختلفة للدوائر المركبة.

٦-١ مقدمة

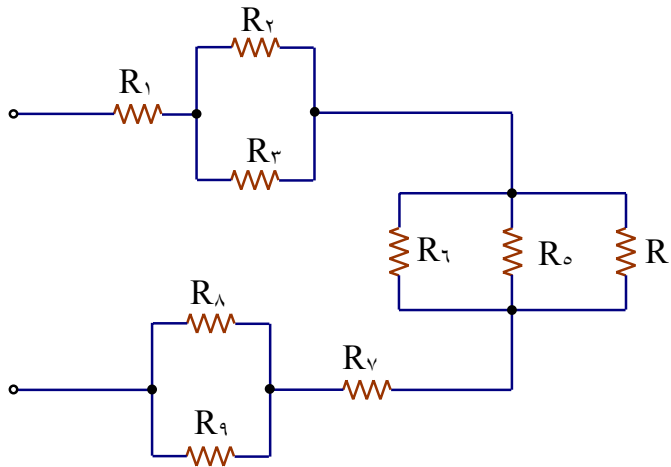
في الفصول السابقة درسنا دوائر التوالي ودوائر التوازي كل على حدة، وفي هذا الفصل سوف ندرس الدوائر المركبة والتي تشمل التوصيل على التوالي وكذلك التوصيل على التوازي مثل هذه الدوائر المركبة تمثل تطبيقات في الدوائر الإلكترونية واسعة الانتشار وكثيرة الاستخدام في حياتنا، وسوف نتناول أمثلة تطبيقية تمثل هذا النوع من الدوائر.

دائرة التوالي - التوازي: هي دائرة مكونة من عناصر على التوالي، وبعض هذه العناصر تمثل دائرة التوازي وكمثال على ذلك نجد في شكل رقم (٦-١) دائرة تمثل التوالي - التوازي.

٦-٢ تعريف التوالي-التوازي

مثال رقم (٦-١)

أوصف عناصر التوالي وعناصر التوازي في الدائرة المبينة بشكل رقم (٦-١).



شكل رقم (٦-١) الدائرة الكهربائية لمثال رقم (٦-١).

الحل

نجد من الدائرة أن المقاومات R_1, R_7 موصلة على التوالي حيث إن التيار المار فيهما يمثل التيار الكلي للدائرة. وكذلك يوجد ثلاث مجموعات من العناصر تمثل التوازي وعند إيجاد المقاومة الكلية للدائرة نحصل على الآتي:

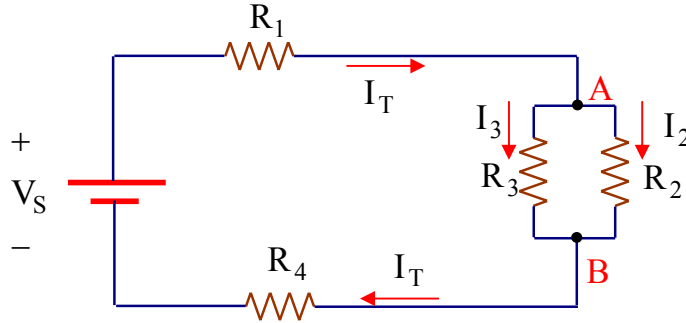
$$R_T = R_1 + R_2 // R_3 + R_4 // R_5 // R_6 + R_7 + R_8 // R_9$$

أو بصورة أخرى:

$$R_T = R_1 + \frac{R_2 R_3}{R_2 + R_3} + \frac{R_4 R_5 R_6}{R_4 R_5 + R_4 R_6 + R_5 R_6} + R_7 + \frac{R_8 R_9}{R_8 + R_9}$$

مثال رقم (٦- ٢)

في الدائرة المبينة بشكل رقم (٦- ٢)، بين عناصر التوالي والتوازي.



شكل رقم (٦- ٢) الدائرة الكهربائية لمثال رقم (٦- ٢).

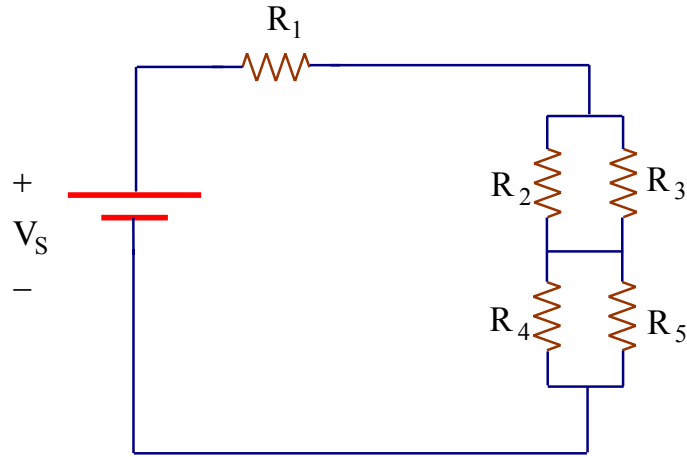
الحل

نجد من الدائرة أن التيار الكلي الخارج من مصدر التغذية يمر في المقاومة R_1 ثم عندما يمر من النقطة A يتفرع إلى جزأين، جزء يمر في R_2 ، والجزء الآخر يمر في R_3 . ومن قانون كيرشوف للتيار نجد أنه عند النقطة B يتجمع التيار مرة أخرى ويمر في المقاومة R_4 . إذا تصبح المقاومات R_1, R_4 على التوالي. أما المقاومات R_2, R_3 فهي موصلة على التوازي، أي أن $R_2 // R_3$ ، وبالتالي تكون المقاومة الكلية R_T كما يلي:

$$R_T = R_1 + R_2 // R_3 + R_4$$

مثال رقم (٦- ٣)

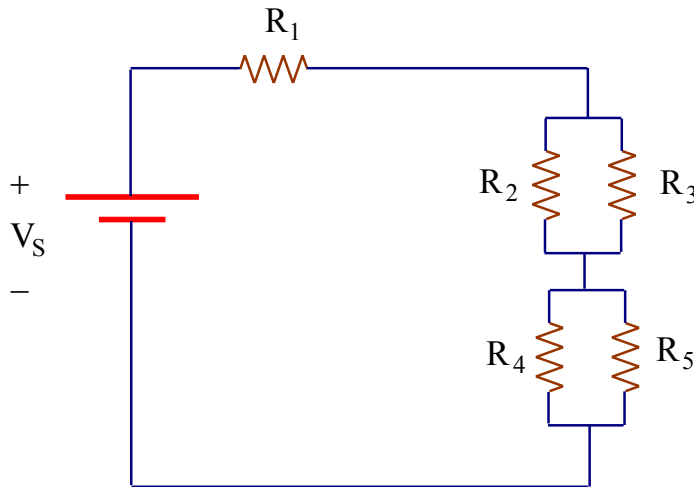
أوجد العلاقة بين التوالي والتوازي في الشكل رقم (٦- ٣).



شكل رقم (٦-٣) الدائرة الكهربائية لمثال رقم (٦-٣).

الحل

الدائرة السابقة يمكن إعادة رسمها كما في الشكل رقم (٦-٤).



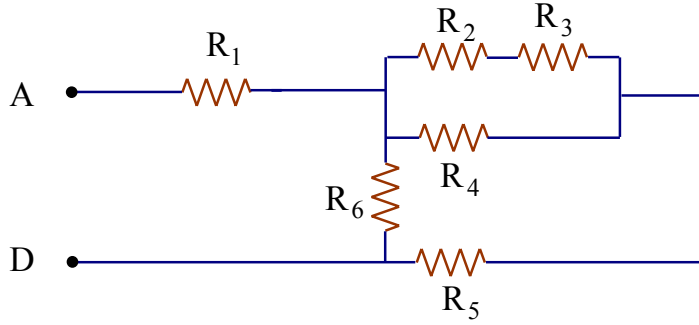
شكل رقم (٦-٤) توضيح الدائرة الكهربائية لمثال رقم (٦-٣).

بعد إعادة رسم الدائرة تتضح علاقة التوالي والتوازي للمقاومات، وبالتالي يمكن إيجاد المقاومة الكلية R_T للدائرة كما يلي:

$$R_T = R_1 + R_2 // R_3 + R_4 // R_5$$

مثال رقم (٦-٤)

أوصف مجموعات التوالي والتوازي بين النقطتين A, D في الشكل رقم (٦-٥).



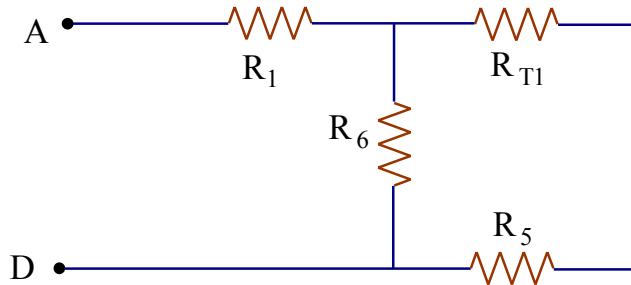
شكل رقم (٦-٥) الدائرة الكهربائية لمثال رقم (٦-٤).

الحل

نوجد أولاً المقاومة المكافئة R_{T1} للمجموعة المكونة من المقاومتين المتواليتين R_2, R_3 والموصلتين على التوازي مع المقاومة R_4 لنحصل على:

$$R_{T1} = \frac{(R_2 + R_3) \cdot R_4}{(R_2 + R_3) + R_4}$$

بعد ذلك نجد أن المقاومة المكافئة R_{T1} تصبح على التوالي مع R_5 كما في شكل رقم (٦-٦).



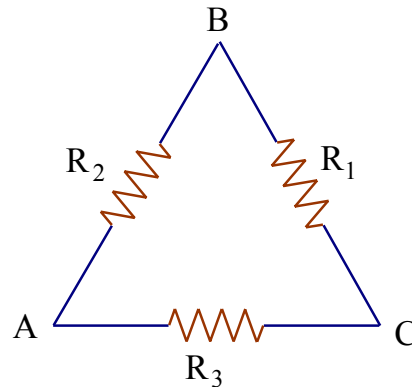
شكل رقم (٦-٦) تبسيط الدائرة الكهربائية لمثال رقم (٦-٤).

ويمكن كتابة المقاومة الكلية للدائرة بين النقطتين D, A على النحو التالي:

$$R_T = R_1 + R_6 // (R_{T1} + R_5)$$

مثال رقم (٦-٥)

في الدائرة المبينة بشكل رقم (٦-٧)، احسب المقاومة الكلية بين كل زوج من النقاط A, B, C.



شكل رقم (٦-٧) الدائرة الكهربائية لمثال رقم (٦-٥).

الحل

عند إيجاد المقاومة الكلية بين النقطتين A, B نجد أن R_1, R_3 متصلتان على التوالي ومجموعهم يكون على التوازي مع R_2 وبالتالي يمكن كتابة المقاومة الكلية R_T كما يلي:

$$R_{TAB} = \frac{R_2 * (R_1 + R_3)}{R_2 + (R_1 + R_3)}$$

وبالمثل عند إيجاد المقاومة الكلية بين A, C و B, C كما يلي:

$$R_{TAC} = \frac{(R_1 + R_2) * R_3}{(R_1 + R_2) + R_3}$$

$$R_{TBC} = \frac{(R_2 + R_3) * R_1}{(R_2 + R_3) + R_1}$$

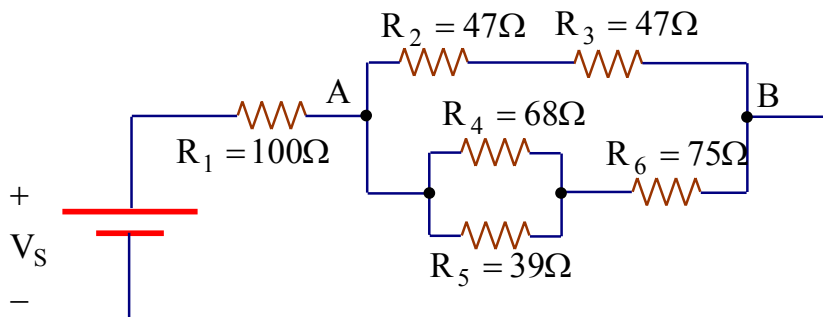
٦-٣ تحليل دوائر التوالي - التوازي Analysis of Series-Parallel Circuits

غالباً ما تشتمل أي دائرة كهربائية على مقاومات متصلة على التوالي وأخرى على التوازي وتمثل هذه الدائرة في معظم الأحيان دائرة عملية، لذلك عند إيجاد المقاومة الكلية للدائرة يتبع الطريقة التالية:

- ◆ نحدد المقاومات المتصلة على التوازي ونحسب المقاومة المكافئة لها ثم نرسم الدائرة بعد تبسيطها.
- ◆ نحدد المقاومات المتصلة على التوالي ونحسب المقاومة المكافئة لها ثم نرسم الدائرة بعد تبسيطها.
- ◆ في النهاية تصبح الدائرة الأصلية دائرة بسيطة يمكن إيجاد المقاومة الكلية لها.

مثال رقم (٦-٦)

أوجد المقاومة الكلية بين القطب الموجب والقطب السالب للبطارية في الدائرة المبينة بشكل رقم (٦-٨).



شكل رقم (٦-٨) الدائرة الكهربائية لمثال رقم (٦-٦).

الحل

المقاومتان R_2, R_3 موصلة على التوالي ومجموعهما يساوي

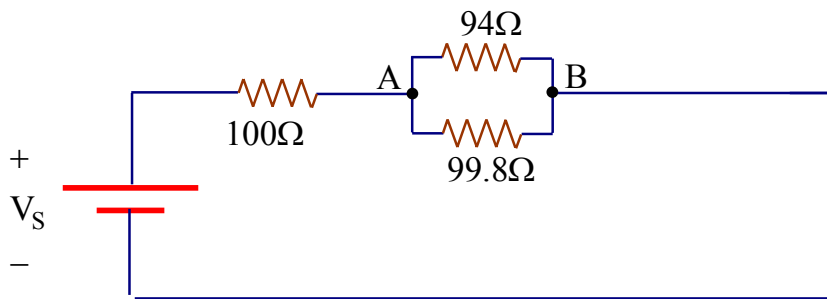
$$R_{T_{2,3}} = 47 + 47 = 94\Omega$$

في الفرع الثاني نجد أن R_4, R_5 موصلة على التوازي والمقاومة المكافئة لهما تصبح على التوالي مع R_6 كما يلي:

$$R_{T_{4,5,6}} = \frac{68 * 39}{68 + 39} + 75 = 99.8\Omega$$

بعد ذلك تصبح المقاومتان $94\Omega, 99.8\Omega$ على التوازي والمقاومة المكافئة لهما تساوي

$$R_{T_{A,B}} = \frac{99.8 * 94}{99.8 + 94} = 48.41\Omega$$



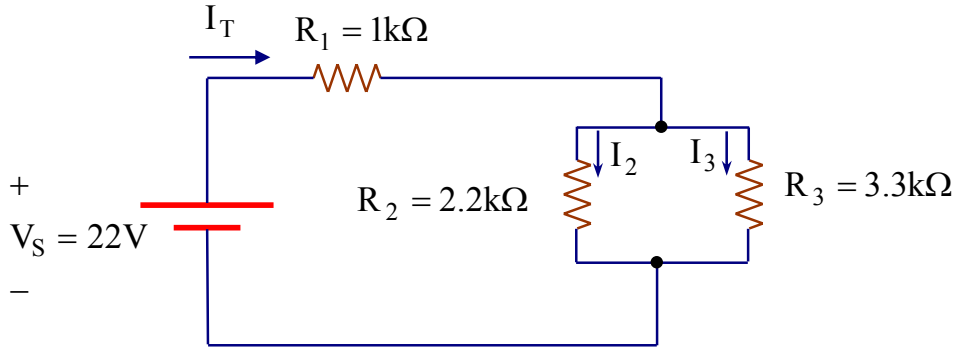
شكل رقم (٦- ٩) توضيح الدائرة الكهربائية لمثال رقم (٦- ٦).

$$\therefore R_{AB} = 48.41\Omega$$

$$\therefore R_T = 100\Omega + 48.41\Omega = 148.41\Omega$$

مثال رقم (٦- ٧)

أوجد قيمة التيار المار في المقاومة R_2 وكذلك قيمة التيار في المقاومة R_3 في شكل رقم (٦- ١٠).



شكل رقم (٦-١٠) الدائرة الكهربائية لمثال رقم (٦-٧).

الحل

لإيجاد التيار المار في R_2 وكذلك في R_3 نوجد أولاً التيار الكلي الناتج من مصدر التغذية ثم نطبق قاعدة توزيع التيار عند النقطة A.

ولإيجاد التيار الكلي الخارج من المصدر يجب أولاً حساب المقاومة الكلية للدائرة R_T .

$$R_T = R_1 + \frac{R_2 R_3}{R_2 + R_3}$$

$$R_T = 1k\Omega + \frac{(2.2k\Omega)(3.3k\Omega)}{2.2k\Omega + 3.3k\Omega}$$

$$\therefore R_T = 1k\Omega + 1.32k\Omega = 2.32k\Omega$$

$$\therefore R_T = 2.32k\Omega$$

$$I_T = \frac{V_S}{R_T} = \frac{22V}{2.32k\Omega} = 9.48mA$$

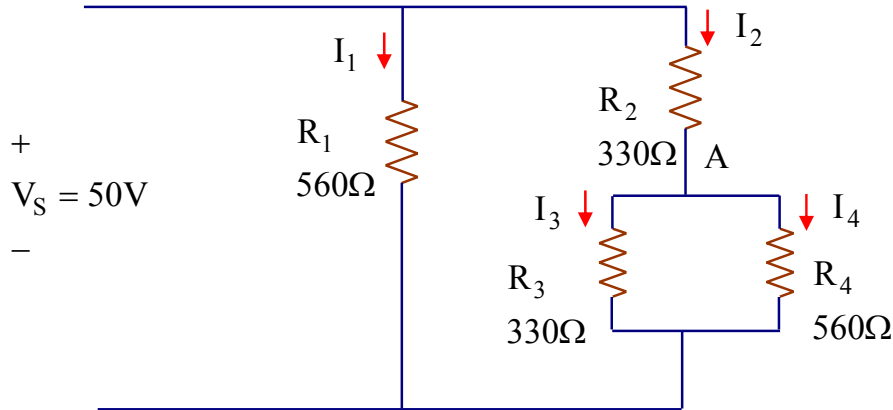
ثم باستخدام قاعدة توزيع التيار في فرعين ينتج أن

$$I_2 = 9.48mA * \frac{3.3k\Omega}{5.5k\Omega} = 5.69mA$$

$$I_3 = 9.48mA * \frac{2.2k\Omega}{5.5k\Omega} = 3.79mA$$

مثال رقم (٦- ٨)

أوجد قيمة التيار المار في المقاومة R_4 في الدائرة إذا كان قيمة مصدر الجهد $V_S = 50V$



شكل رقم (٦- ١١) الدائرة الكهربائية لمثال رقم (٦- ٨).

الحل

نجد من الدائرة السابقة أن فرعين أساسيين منطبق عليهما نفس الجهد $50V$ ، الفرع الأول ويمثله

المقاومة R_1 والفرع الثاني عبارة عن المقاومة R_2 على التوالي مع مجموعة التوازي لكل من R_3, R_4 .

ولإيجاد قيمة التيار I_4 المار في المقاومة R_4 نتبع الطريقة التالية:

أولاً: نحسب قيمة المقاومة الكلية لكل من المقاومات R_2, R_3, R_4 .

ثانياً: نحسب قيمة I_2 وهو عبارة عن خارج قسمة الجهد على المقاومة الكلية للمقاومات R_2, R_3, R_4 .

ثالثاً: بعد حساب I_2 نطبق قاعدة توزيع التيار عند نقطة A لإيجاد قيمة التيار I_4 وهو المطلوب.

$$R_{T_{2,3,4}} = R_2 + R_3 // R_4$$

$$= R_2 + \frac{R_3 R_4}{R_3 + R_4}$$

$$= 330 + \frac{330 * 560}{330 + 560} = 538\Omega$$

$$\therefore R_{T_{2,3,4}} = 538\Omega$$

$$I_2 = \frac{50}{538} = 93\text{mA}$$

ثم باستخدام قاعدة توزيع التيار ينتج أن:

$$I_4 = I_2 \left(\frac{R_3}{R_3 + R_4} \right) = 34.5 \text{mA}$$

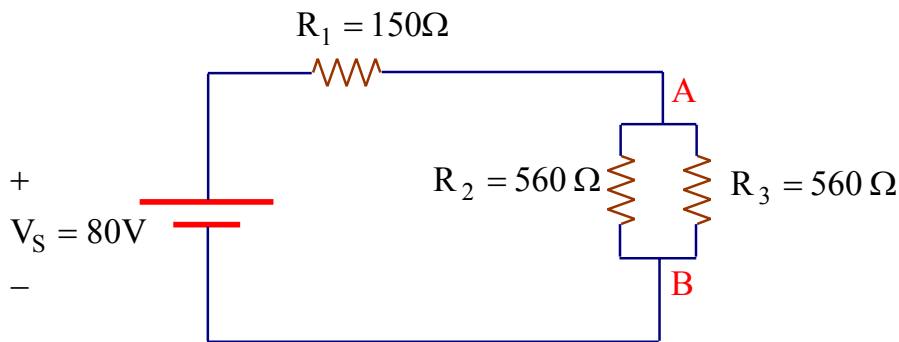
$$\therefore I_4 = 34.5 \text{mA}$$

٦-٤ إيجاد الهبوط في الجهد في الدائرة المركبة Voltage Drops in Series-Parallel Circuits

من المفيد حساب الهبوط في الجهد على أي جزء من أجزاء الدائرة، ويمكن إيجاد الهبوط في الجهد وذلك باستخدام قانون تجزيء الجهد والذي سبق شرحه في الفصول السابقة، ويمكن أيضا استخدام قانون كيرشوف للجهد وقانون أوم وسوف نتناول الأمثلة التالية لحساب الهبوط في الجهد.

مثال رقم (٦-٩)

احسب الهبوط في الجهد عند النقطة A في الدائرة المبينة بشكل رقم (٦-١٢)، ثم احسب فرق الجهد على المقاومة R_1 .



شكل رقم (٦-١٢) الدائرة الكهربائية لمثال رقم (٦-٩).

الحل

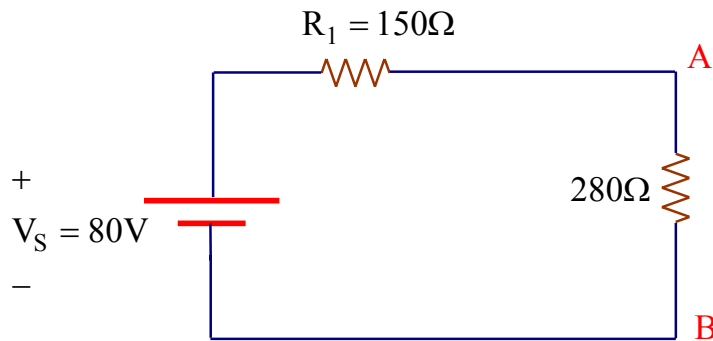
نجد في الدائرة أن كلا من R_2, R_3 موصلتين على التوازي وحيث أنهما متساويتان، فإن المقاومة المكافئة لهما تصبح نصف قيمة أحدهما.
أي أن:

$$R_{T_{2,3}} = \frac{560 * 560}{560 + 560} = 280\Omega$$

أو باستخدام الحالة الخاصة أي عند تساوي المقاومات في التوازي تصبح

$$R_{TAG} = \frac{1}{2}(560) = 280\Omega$$

نجد بعد ذلك أن المقاومة 280Ω على التوالي مع المقاومة R_1 ، ويمكن رسم الدائرة على الشكل التالي:



شكل رقم (٦- ١٣) تبسيط الدائرة الكهربائية لمثال رقم (٦- ٩).

نوجد المقاومة الكلية للدائرة R_T كما يلي:

$$R_T = 150 + 280 = 430\Omega$$

ثم باستخدام قانون تجزئ الجهد لإيجاد V_{AG}

$$V_{AG} = \left(\frac{R_{AG}}{R_T} \right) V_S$$

حيث أن R_{AG} تمثل المقاومة الكلية.

$$V_{AG} = \left(\frac{280}{430} \right) * 80 = 52.1V$$

ولإيجاد الهبوط في الجهد على R_1 نستخدم قانون كيرشوف للجهد

$$V_S = V_1 + V_{AG}$$

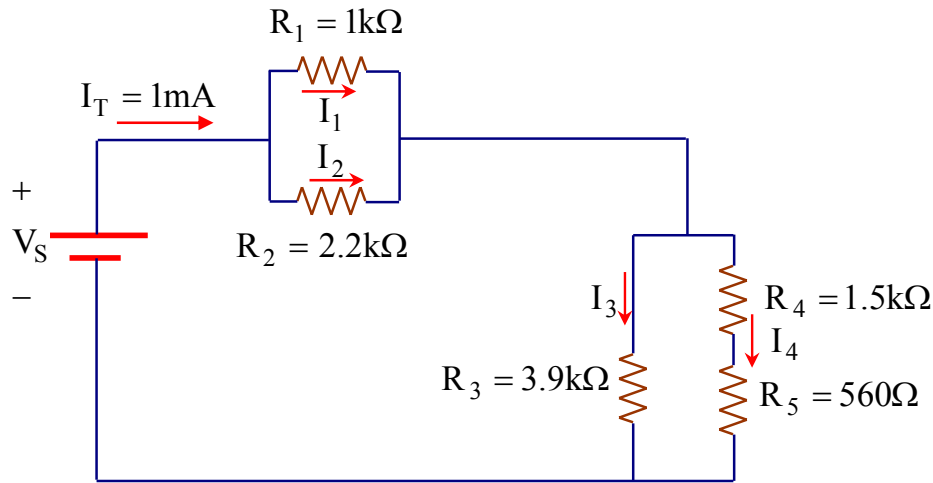
$$V_1 = V_S - V_{AG}$$

$$= 80 - 52.1 = 27.9V$$

$$\therefore V_1 = 27.9V$$

مثال رقم (٦- ١٠)

أوجد الهبوط في الجهد على كل مقاومة في الدائرة المبينة بشكل رقم (٦- ١٤).



شكل رقم (٦- ١٤) الدائرة الكهربائية لمثال رقم (٦- ١٠).

الحل

نلاحظ أنه لم يعط قيمة جهد المصدر ولكن أعطيت قيمة التيار الكلي وهذا واضح من الدائرة، ومن الدائرة نجد أن المقاومتين R_1, R_2 متصلتان على التوازي. ويمكن إيجاد التيار المار في R_1 وكذلك التيار المار في R_2 وذلك باستخدام قاعدة توزيع التيار كما يلي:

$$I_1 = I_T \left(\frac{R_2}{R_1 + R_2} \right)$$

$$= 1\text{mA} \left(\frac{2.2\text{k}\Omega}{1\text{k}\Omega + 2.2\text{k}\Omega} \right) = 688\mu\text{A}$$

$$\therefore I_1 = 688\mu\text{A}$$

قيمة الجهد على أطراف المقاومة R_1 تساوي

$$V_1 = I_1 \cdot R_1 = 688\mu\text{A} \cdot 1\text{k}\Omega$$

$$V_1 = 688\text{mV} \therefore$$

قيمة التيار I_3 المار في R_3 يمكن إيجاده بقاعدة توزيع التيار كما يلي:

$$I_3 = I_T \left(\frac{R_4 + R_5}{R_3 + (R_4 + R_5)} \right)$$

ثم بالتعويض عن قيم كل من I_T والمقاومات ينتج أن:

$$I_3 = 346\mu A$$

الهبوط في الجهد في المقاومات R_3, R_4, R_5 كما يلي:

$$V_3 = I_3 \cdot R_3 = (346\mu A)(3.9k\Omega)$$

$$\therefore V_3 = 1.35V$$

لحساب قيمة V_4 نحسب أولاً قيمة التيار المار في R_4 ، كما يلي:

$$I_4 = I_5 = I_T - I_3$$

$$= 1mA - 346\mu A$$

$$= 1mA - 0.346mA$$

$$\therefore I_4 = 0.654mA$$

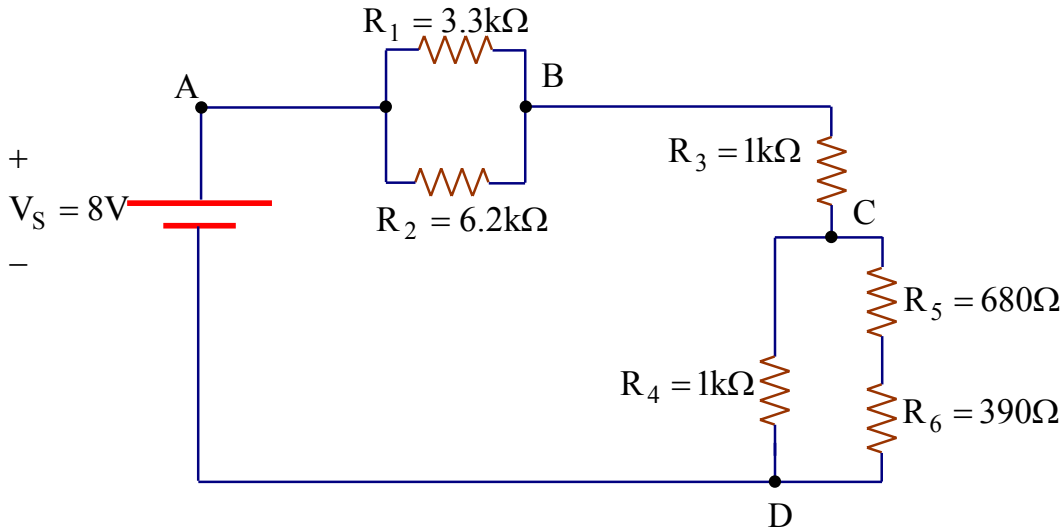
$$V_4 = (0.654mA)(1.5k\Omega) = 0.981V$$

$$\therefore V_4 = 981mV$$

$$V_5 = I_5 * R_5 = 366mV$$

مثال رقم (٦- ١١)

احسب الهبوط في الجهد على كل مقاومة في الدائرة الكهربائية المبينة بشكل رقم (٦- ١٥).



شكل رقم (٦- ١٥) الدائرة الكهربائية لمثال رقم (٦- ١١).

الحل

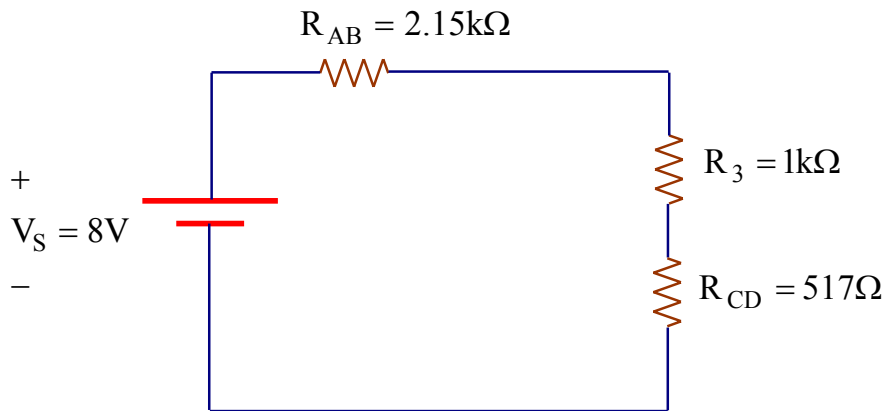
في هذا المثال نجد أنه معطى قيمة مصدر الجهد ولذلك سوف نطبق علاقة تجزئ الجهد، فنجد من الشكل رقم (٦- ١٥) أن هناك مجموعتين من المقاومات متصلة على التوازي، نحسب المقاومة المكافئة لمجموعة التوازي الأولى R_{AB} المحصورة بين النقطتين A, B كما يلي:

$$R_{AB} = \frac{R_1 R_2}{R_1 + R_2} = 2.15k\Omega$$

وكذلك نحسب المقاومة الكلية لمجموعة التوازي R_{CD} المحصورة بين النقطتين C, D كما يلي:

$$R_{CD} = \frac{R_4(R_5 + R_6)}{R_4 + R_5 + R_6} = 517\Omega$$

يمكن إعادة رسم الشكل السابق بعد إيجاد المقاومات المكافئة لمجموعات التوازي كما هو مبين بشكل رقم (٦- ١٦).



شكل رقم (٦- ١٦) تبسيط الدائرة الكهربائية لمثال رقم (٦- ١١).

هنا يمكن تطبيق قاعدة تجزئ الجهد في الدائرة السابقة لتصبح كما يلي:

$$V_{AB} = \left(\frac{R_{AB}}{R_T} \right) V_S = 4.69V$$

$$V_{CD} = \left(\frac{R_{CD}}{R_T} \right) V_S = 1.13V$$

$$V_3 = \left(\frac{R_3}{R_T} \right) V_S = 2.18V$$

بالرجوع إلى الشكل الأول نجد أن:

$$V_{AB} = V_1 = V_2 = 4.69V \left(\frac{R_{AB}}{R_T} \right) V_S = 4.69V$$

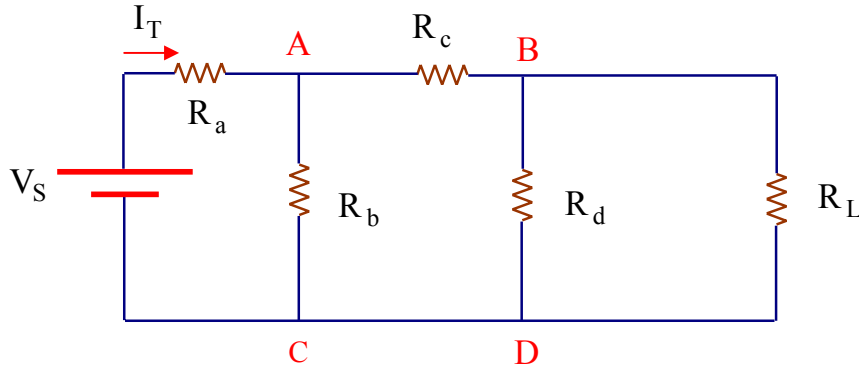
والجهد V_{CD} هو الجهد على كل من R_4 وعلى مجموعة التوالي $(R_5 + R_6)$.

$$V_5 = \left(\frac{R_5}{R_5 + R_6} \right) V_{CD} = 718mV$$

$$V_6 = \left(\frac{R_6}{R_5 + R_6} \right) V_{CD} = 412mV$$

مثال رقم (٦- ١٢)

أوجد التيار في الدائرة المبينة بشكل رقم (٦- ١٧).



شكل رقم (٦- ١٧) الدائرة الكهربائية لمثال رقم (٦- ١٢).

الحل

بداية يجب حساب قيمة المقاومة الكلية للدائرة حتى يمكن إيجاد التيار المار في الدائرة وجميع التيارات الفرعية. وعند إيجاد المقاومة الكلية للدائرة السابقة نجد أن الطريقة الفعالة لمثل هذا النوع كما يلي:

حيث نجد أن R_d, R_L على التوازي أي $R_d // R_L$.

ومجموعة التوازي السابقة تصبح مع R_C بحيث أن $R_C + R_d // R_L$

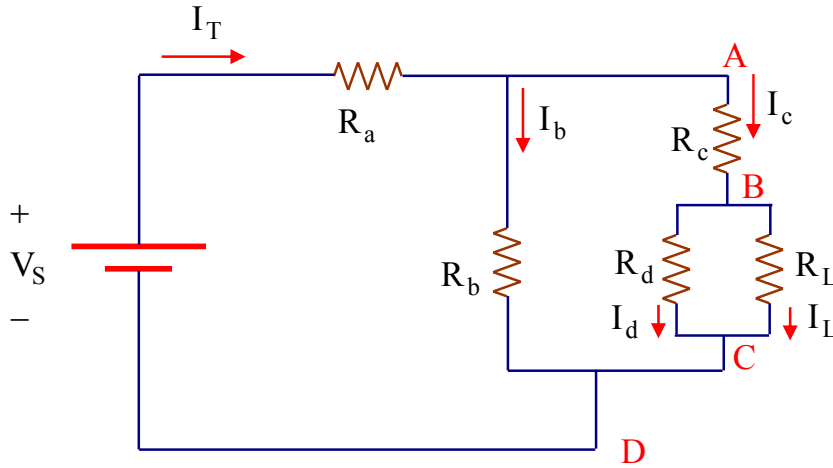
ثم نجد أن مجموعة التوالي - التوازي السابقة تصبح على التوازي مع R_b ويمكن كتابة المكافئة لهم كما يلي

$$R_b // [R_C + (R_d // R_L)]$$

ونجد في النهاية أن المقاومة الناتجة تكون على التوالي مع المقاومة R_a ، لذلك يمكن كتابة المقاومة الكلية الدائرة كما يلي:

$$R_T = R_a + R_b // [R_C + (R_d // R_L)]$$

نجد من شكل المقاومة الكلية R_T أنه يمكن إعادة رسم الدائرة السابقة كما يلي:



شكل رقم (٦- ١٨) توضيح الدائرة الكهربائية لمثال رقم (٦- ١٢).

أما علاقات التيار في الدائرة السابقة فتصبح كما يلي:

$$I_a = I_T$$

$$I_T = I_b + I_C$$

$$I_C = I_d + I_L$$

وعند النقطة D نجد أن مجموع التيارات الداخلة يساوي مجموع التيارات الخارجة وهي هنا تمثل التيار الكلي I_T أي أن:

$$I_T = I_b + I_d + I_L$$

٦- ٥- الجهد والتيار في الدوائر المركبة

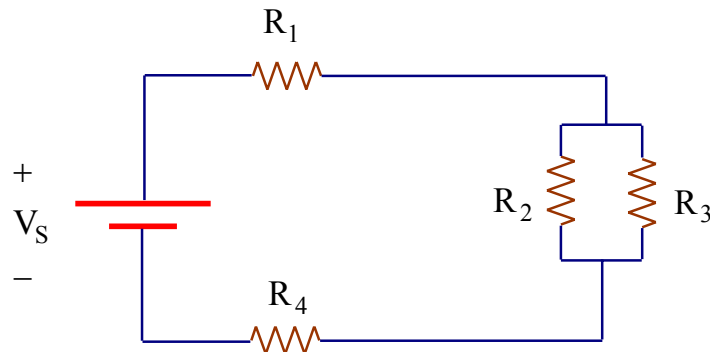
عرفنا من الوحدات السابقة أن مجموع الهبوط في الجهد في دوائر التوالي تساوي جهد مصدر التغذية. هذا أيضا صحيح في دوائر التوالي - التوازي . حيث إن الجهد على مجموعة التوازي يمكن التعامل معه على أنه عنصر واحد بمعنى أن الجهد متساو على مقاومات التوازي وبالتالي فإن الهبوط في الجهد على

مجموعة التوازي يساوي الهبوط في الجهد على أي مقاومة من مقاومات التوازي. ومن خلال المثال رقم (٦- ١٣) سوف يتضح أن مجموع الهبوط في الجهد يساوي قيمة جهد المصدر.

مثال رقم (٦- ١٣)

في الدائرة المبينة بشكل رقم (٦- ١٨)، أوجد قيمة جهد المصدر؟ علما بأن:

$$V_1 = 12V, V_2 = 8V, V_3 = 8V, V_4 = 5V$$



شكل رقم (٦- ١٩) توضيح الدائرة الكهربائية لمثال رقم (٦- ١٢).

الحل

حيث معطى في الدائرة قيمة الهبوط في الجهد على كل مقاومة ولإيجاد قيمة جهد المصدر V_S كما

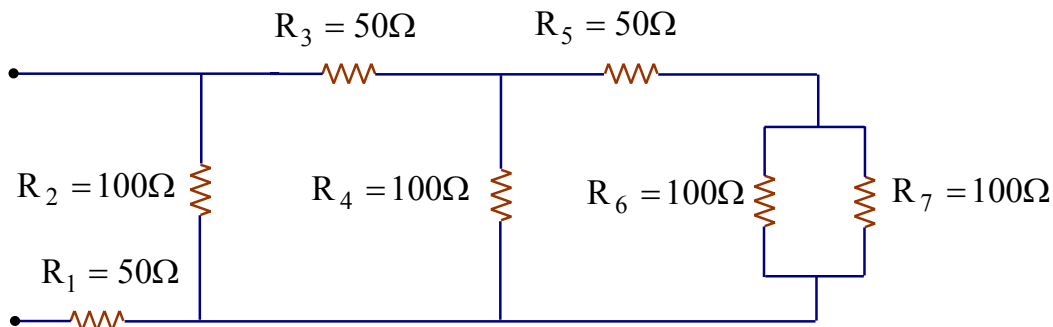
يلي:

$$V_S = V_1 + V_2 + V_4$$

$$= 12 + 8 + 5 = 25V$$

مثال رقم (٦- ١٤)

أوجد المقاومة الكلية للدائرة المبينة بشكل رقم (٦- ٢٠).



شكل رقم (٦- ٢٠) الدائرة الكهربائية لمثال رقم (٦- ١٤).

الحل

$$\therefore R_6 // R_7$$

$$\therefore R_{6,7} = \frac{100 * 100}{100 + 100} = 50\Omega$$

R_5 على التوالي مع $R_{6,7}$ والمكافئة لهما كالتالي:

$$R_5 + R_{6,7} = 50 + 50 = 100\Omega$$

$$R_4 // (R_5 + R_6 // R_7) = 100 // 100 = 50\Omega$$

والمقاومة الناتجة تكون على التوالي مع R_3 وتصبح المقاومة الكلية لهما.

$$R_3 + R_4 // (R_5 + R_6 // R_7) = 50 + 50 = 100\Omega$$

نجد أيضا أن المقاومة السابقة تصبح على التوازي مع المقاومة R_2 ، وبالتالي فإن:

$$R_2 // [R_3 + R_4 // (R_5 + R_6 // R_7)] = \frac{100 * 100}{100 + 100} = 50\Omega$$

وفي النهاية تصبح المقاومة الناتجة على التوالي مع R_1 والتي تعطي R_T

$$R_T = 50 + 50 = 100\Omega$$

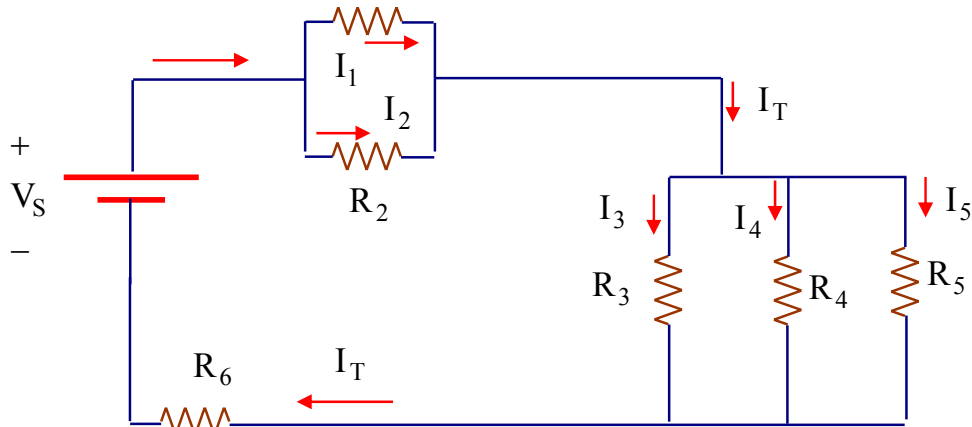
مثال رقم (٦- ١٥)

في الدائرة التالية: إذا كانت قيمة $V_4 = 28.2V$ أوجد قيمة V_S ، علما بأن:

$$R_1 = 2.7k\Omega, R_2 = 2.2k\Omega, R_3 = 5.6k\Omega, R_4 = 10k\Omega, R_5 = 15k\Omega, R_6 = 820\Omega$$

R_1

I_T



شكل رقم (٦-٢١) الدائرة الكهربائية لمثال رقم (٦-١٥).

الحل

بتطبيق قانون كيرشوف للتيارات، نجد أن:

$$I_T = I_3 + I_4 + I_5$$

وحيث أن قيمة $V_4 = 28.2V$ فيصبح الجهد متساوياً على المقاومات R_3, R_4, R_5 ، وبالتالي يمكن إيجاد التيارات I_3, I_4, I_5 كالتالي:

$$I_4 = \frac{28.2}{10k} = 2.82mA$$

$$I_5 = \frac{28.2}{15k} = 1.88mA$$

$$I_3 = \frac{28.2}{5.6k} = 5.04mA$$

$$\therefore I_T = 5.04mA + 1.88mA + 2.82mA = 9.74mA$$

يمكن إيجاد قيمة I_T أيضاً بطريقة أخرى وذلك بإيجاد قيمة المقاومة المكافئة R_{eq} للمقاومات R_3, R_4, R_5 ويصبح قيمة I_T كما يلي:

$$I_T = \frac{V_4}{R_{eq}}$$

حيث أن:

$$R_{eq} = \frac{R_3 R_4 R_5}{R_3 R_4 + R_3 R_5 + R_4 R_5} = 2.896k\Omega$$

$$\therefore I_T = \frac{28.2}{2.896 * 10^3} = 9.74mA$$

وهي نفس القيمة السابقة للتيار.

حساب قيمة الجهد على مجموعة التوازي المكونة من $R_1 // R_2$

$$V_1 = V_2 = I_T (R_1 // R_2)$$

$$= I_T \left(\frac{R_1 R_2}{R_1 + R_2} \right)$$

وبالتعويض عن التيار والمقاومات نجد أن:

$$V_1 = V_2 = 11.8V$$

وكذلك نوجد قيمة الجهد على المقاومة R_6

$$V_6 = I_T \cdot R_6 = 9.74 * 10^{-3} * 0.82 * 10^3$$

$$\therefore V_6 = 7.99V$$

وقيمة جهد المصدر V_S

$$V_S = V_1 + V_4 + V_6$$

$$= 11.8 + 28.2 + 7.99 = 48V$$

$$\therefore V_S = 48V$$

ملحوظة (١) أمكن حساب قيمة V_S وذلك باستخدام قانون كيرشوف للجهد أي أوجدنا جميع الهبوط في الجهد لكل المقاومات.

ملحوظة: (٢) يمكن أيضا حساب V_S وذلك بإيجاد المقاومة الكلية للدائرة ثم نوجد V_S وذلك باستخدام قانون أوم أي:

$$V_S = I_T * R_T$$

الخلاصة Summary

- (١) الدوائر المركبة (توال - تواز) يمكن تحليلها كما لو كانت دائرة توال وذلك باستبدال مجموعة التوازي فيها بمقاومة مكافئة .
- (٢) الهبوط في الجهد عبر مجموعة التوازي يمكن الحصول عليه وذلك بإيجاد المقاومة المكافئة لمجموعة التوازي ثم بالضرب في قيمة التيار الكلي للدائرة
- (٣) جميع المسائل من النوع المركب يمكن حلها بقواعد التوالي والتوازي (أي باستخدام قانون كيرشوف للجهد في دوائر التوالي وقانون كيرشوف للتيار في دوائر التوازي)
- (٤) يمكن إيجاد قيمة الجهد في أي جزء من دائرة التوالي وذلك باستخدام العلاقة التالية:

$$V_X = V_S \left(\frac{R_X}{R_T} \right)$$

حيث:

R_X : تمثل مقاومة الجزء المطلوب إيجاد الجهد عليه

V_X : تمثل الجهد على الجزء المطلوب

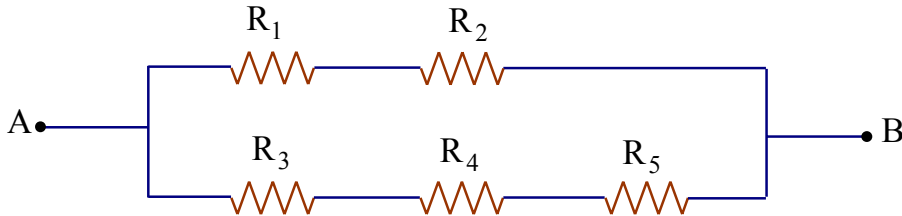
V_S : مصدر الجهد

R_T : المقاومة الكلية للدائرة.

- (٥) الأرضي (في بعض الأحيان تسمى التأسيس) هو مصطلح يطلق على أخذ نقطة مشتركة للدائرة Common Reference Point وعادة يكون أحد طرفي المصدر متصلاً بالأرضي.

أختبار ذاتي

١ - أي من التعبيرات التالية تنطبق على الشكل التالي:



(أ) R_1, R_2 على التوالي مع R_3, R_4, R_5

(ب) R_1, R_2 على التوالي .

(ج) R_3, R_4, R_5 على التوازي

(د) مجموعة التوالي R_1, R_2 على التوازي مع مجموعة التوالي R_3, R_4, R_5

(هـ) الإجابات (ب) ، (ء)

٢ - عند إيجاد قيمة المقاومة الكلية للدائرة السابقة R_T ، أي من العلاقات التالية تكون صحيحة:

(أ) $R_1 + R_2 + R_3 // R_4 // R_5$

(ب) $R_1 // R_2 + R_3 // R_4 // R_5$

(ج) $(R_1 + R_2) // (R_3 + R_4 + R_5)$

(د) ليس مناك إجابة صحيحة

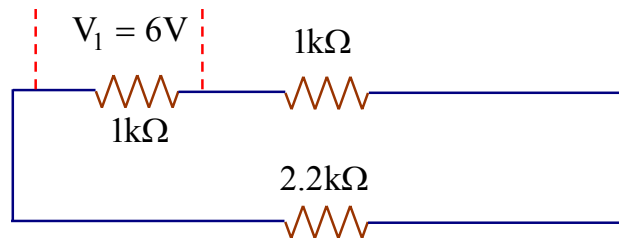
٣ - عند تساوي كل المقاومات في الشكل السابق وعند اتصال النقطتين A, B بجهد المصدر فيصبح

قيمة التيار للدائرة:

(أ) أكبر ما يمكن في R_5 (ب) أكبر ما يمكن في R_3, R_4, R_5

(ج) أكبر ما يمكن في R_1, R_2 (د) قيمة ثابتة في كل المقاومات

٤ - في الدائرة التالية المكونة من مقاومتين متساويتين، قيمة الواحدة منهما تساوي $1k\Omega$ ومتصلتين على التوالي، هاتان المقاومتان متصلتان على التوازي مع $2.2k\Omega$ ، وقيمة الهبوط في الجهد على المقاومة التي قيمتها $1k\Omega$ يساوي $6V$ ،



يصبح الهبوط في الجهد على المقاومة $2.2k\Omega$ هو:

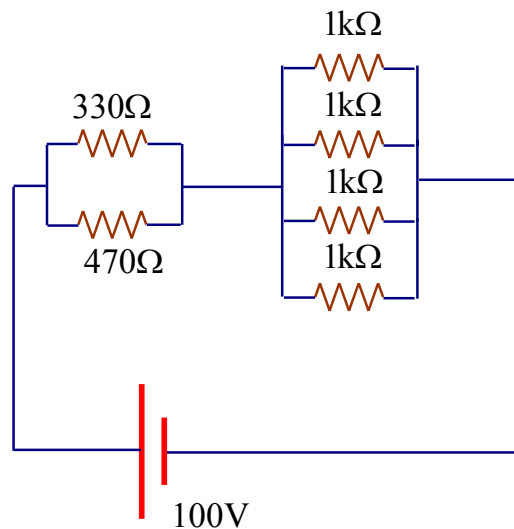
(أ) $6V$

(ب) $3V$

(د) $13.2V$

(ج) $12V$

٥ - مجموعة التوازي المكونة من $330\Omega, 470\Omega$ ، متصلة على التوالي مع مجموعة توازي مكونة من أربع مقاومات متساوية كل مقاومة قيمتها $1k\Omega$. وإذا كان قيمة مصدر الجهد هو $100V$ متصل عبر المجموعتين كما هو في الشكل التالي:



فأي من المقاومات يمر فيها معظم قيمة التيار:

- (أ) $1k\Omega$ (ب) 330Ω (ج) 470Ω

٦ - في الدائرة الموجودة بالسؤال رقم (٥)، أي من المقاومات يكون مطبق عليها أكبر قيمة للجهد

- (أ) $1k\Omega$ (ب) 330Ω (ج) 470Ω

٧ - في الدائرة المشار إليها في رقم (٥)، تكون النسبة المئوية للتيار المار في أي من المقاومات التي قيمتها

$1k\Omega$ هي:

- (أ) ١٠٠% (ب) ٢٥% (ج) ٥٠% (د) ٣١,٣%

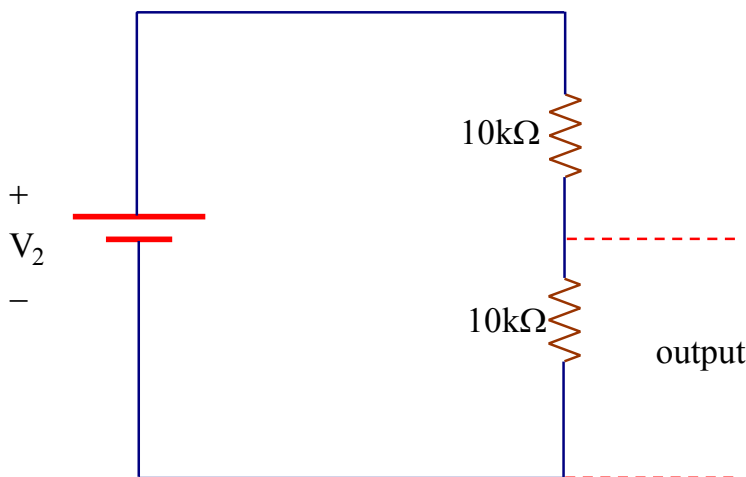
٨ - قيمة الخرج من الجهد لمجزئ الجهد هو $٩V$ عند حالة اللاحمال (أي حالة عدم اتصال حمل في

الدائرة)، وعند اتصال الحمل على الخرج لمجزئ الجهد يصبح الخرج من الجهد لمجزئ الجهد :

- (أ) يزيد (ب) يقل (ج) يصبح صفراً (د) يبقى كما هو

٩ - مجزئ جهد قلون من مقاومتين متساويتين كل واحدة منهما تساوي $10k\Omega$ (أي مقاومتين

متساويتين متصلتين على التوالي) كما بالشكل التالي:



أي من المقاومات التالية للأحمال يكون لها التأثير الأكبر على جهد الخرج لمجزئ الجهد . (أ) $1M\Omega$

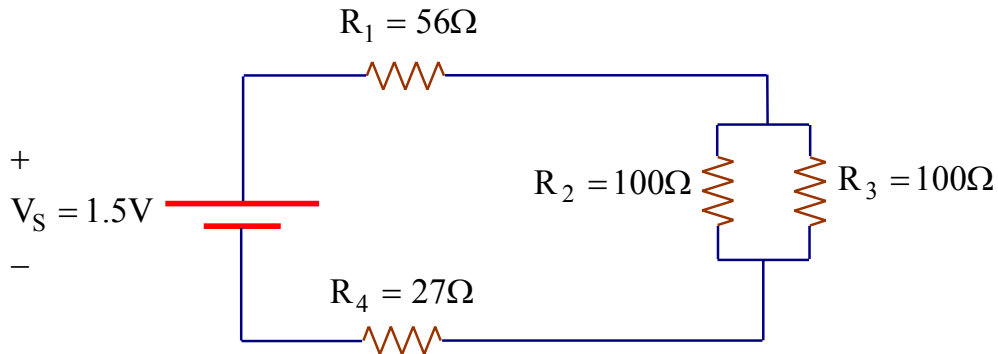
(ب) $20k\Omega$ (ج) $100k\Omega$ (د) $10k\Omega$

١٠ - عند اتصال حمل على الخرج لمجزئ الجهد يكون التيار المسحوب من المصدر:

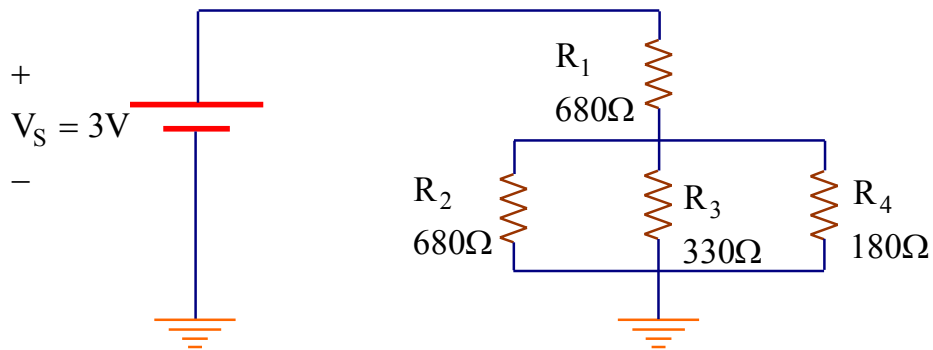
(أ) يقل (ب) يزيد (ج) يبقى كما هو (د) فصل الدائرة

تدريبات على الوحدة السادسة

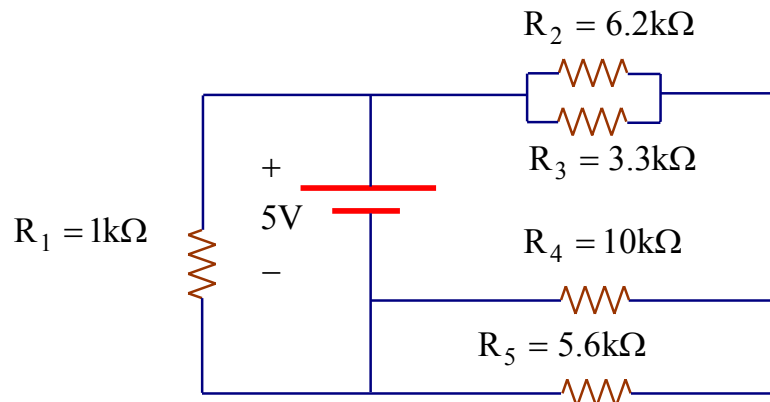
١. عرف التوالي والتوازي للمقاومات لكل دائرة من الدوائر التالية:



(a)



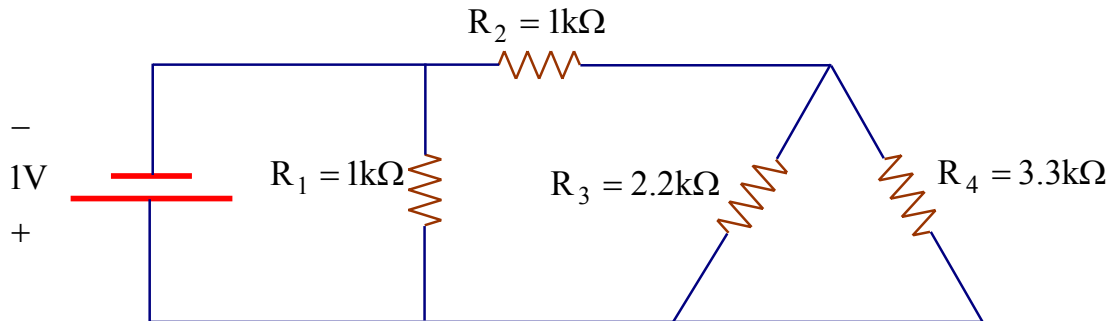
(b)



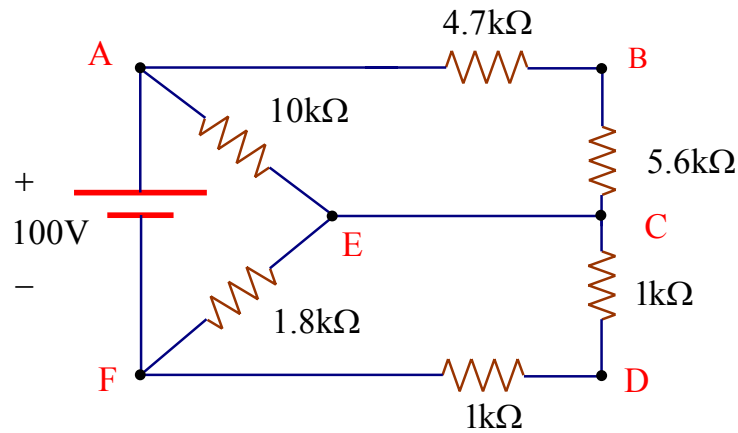
(c)

٢. لكل دائرة من الدوائر الموجودة في رقم ١ أوجد قيمة المقاومة الكلية للدائرة.

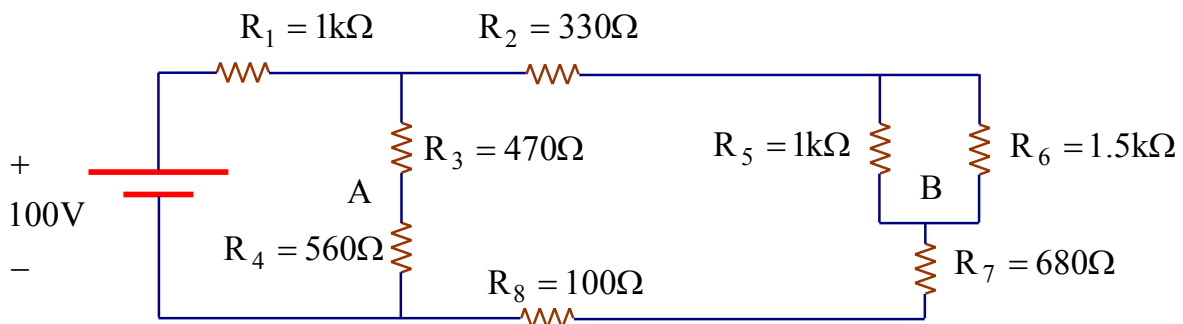
٣. في الشكل التالي، حدد ماهي المقاومات المتصلة على التوالي وكذلك ماهي المقاومات المتصلة على التوازي ثم أوجد قيمة المقاومة الكلية للدائرة



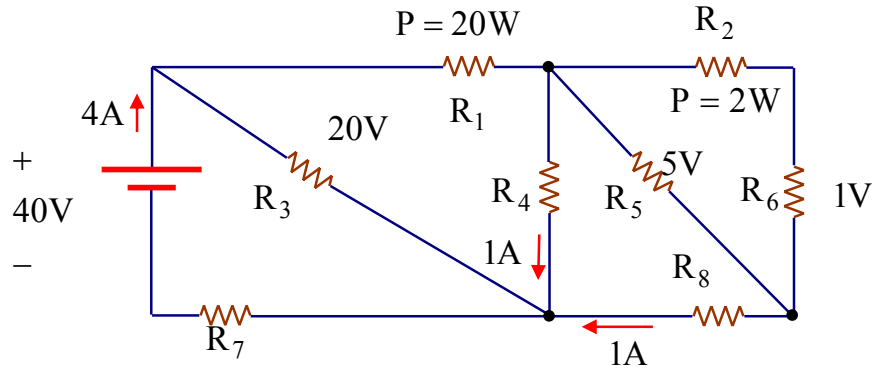
٤. أوجد المقاومة الكلية للدائرة التالية:



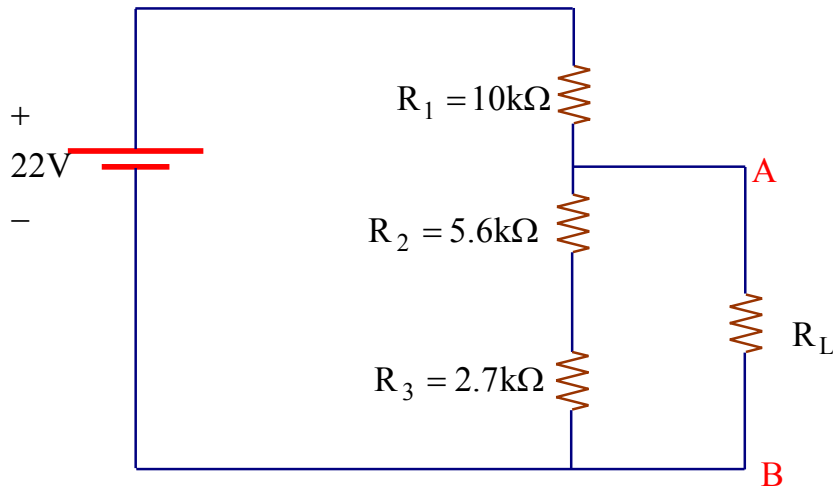
٥ - احسب قيمة الجهد عند كل نقطة (A, B) بالنسبة للأرضي في الشكل التالي:



٦ - أوجد قيمة كل مقاومة في الشكل التالي:



٧ - في الشكل التالي أوجد قيمة التيار الكلي المسحوب من المصدر في حالة عدم اتصال حمل بين أطراف الخرج No Load (أي النقطتين (A, B)). وعند اتصال حمل مقاومته $R_L = 10k\Omega$ ، احسب التيار الكلي الناتج من المصدر.



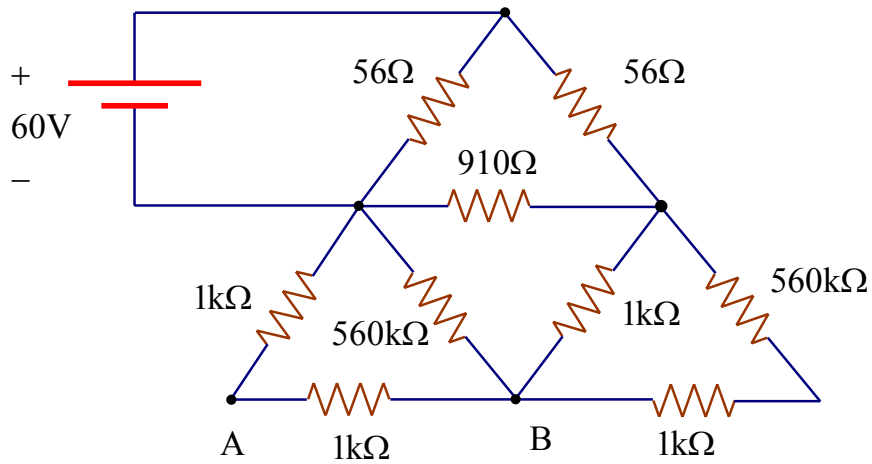
٨ - في الشكل التالي أوجد :

(أ) المقاومة الكلية للدائرة R_T

(ب) التيار الكلي الناتج من المصدر I_T

(ج) قيمة التيار في المقاومة 910Ω

(د) قيمة الجهد عند كل من A, B أي V_A, V_B .

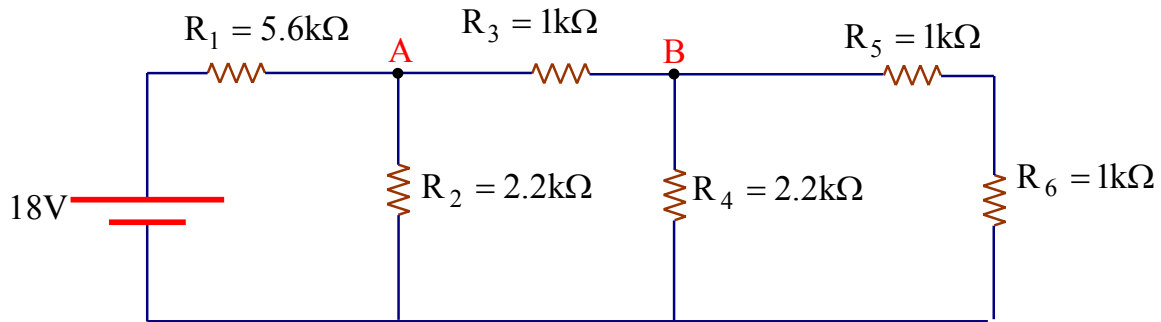


٩ - في الدائرة التالية Ladder Network أوجد:

(أ) المقاومة الكلية R_T

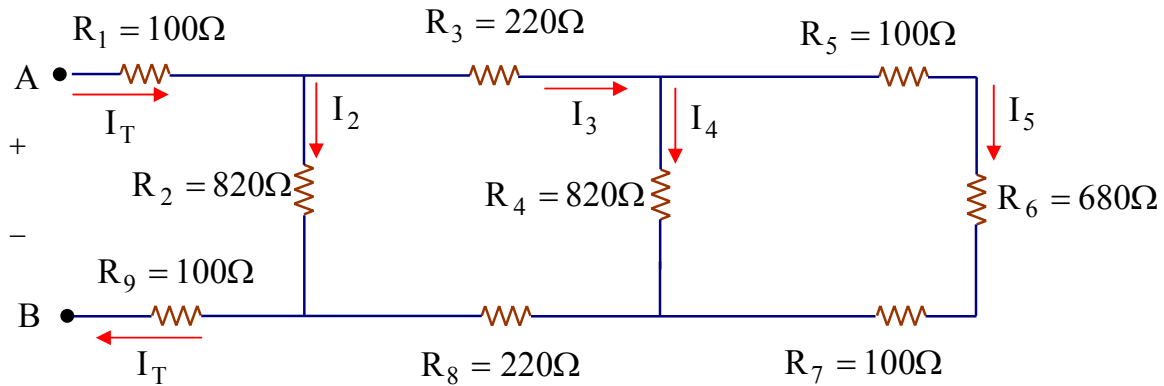
(ب) الجهد عند النقطة A ، V_A

والجهد عند النقطة B ، V_B



١٠ - أوجد قيمة المقاومة الكلية للدائرة بين النقطتين A, B ثم احسب التيار في كل مقاومة في الدائرة

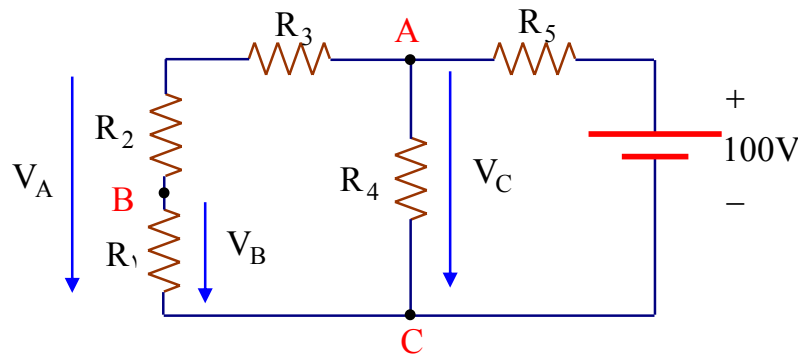
التالية:



١١ - ماهي قيمة الجهد عبر أطراف كل مقاومة في الدائرة المشار إليها في رقم ١٠ اذا كانت قيمة الجهد بين النقطتين A, B يساوي ١٠V ، أي أن $V_S = 10V$ ؟

١٢ - في الشكل التالي، أوجد جميع الجهود عند النقط المشار إليها في الشكل مستخدما قيم كل من المقاومات وجهد المصدر الموضحة:

$$R_1 = 10k\Omega, R_2 = 20k\Omega, R_3 = 60k\Omega, R_4 = 15k\Omega, R_5 = 5k\Omega$$





هندسة كهربائية - ١

تحليل الدوائر الكهربائية

الأهداف العامة للوحدة السابعة

بعد الانتهاء من دراسة هذه الوحدة، يكون المتدرب قادراً على:

- تعريف المصادر المختلفة لتشغيل الدوائر الكهربائية وكيفية التحويل من أحدها للآخر.
- تحليل الدوائر الكهربائية المركبة باستخدام نظرية التركيب.
- تحليل الدوائر الكهربائية المركبة باستخدام نظرية ثفنن.
- تحليل الدوائر الكهربائية المركبة باستخدام تحويلات الدلتا والنجمة.
- تحليل الدوائر الكهربائية المركبة باستخدام نظرية الحلقة المغلقة.

٧-١ مقدمة Introduction

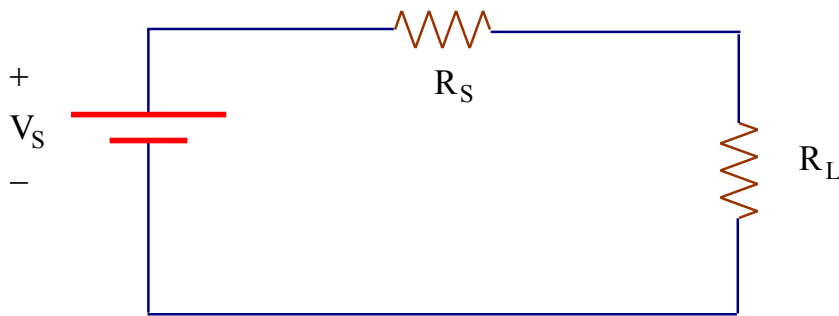
في الفصول السابقة وجدنا كيف يمكن تحليل بعض أنواع الدوائر باستخدام كل من قانون أوم وكذلك قوانين كيرشوف. وهناك نماذج أخرى من الدوائر نجد من الصعوبة استخدام هذه القوانين مما يتطلب إيجاد طرق إضافية لتحليل مثل هذه الدوائر بغرض تبسيط الدائرة. والنظريات التي سوف نتعرض لها بالشرح وكذلك التحويلات نجد أنها سوف تعمل على تسهيل تحليل هذه الأنواع من الدوائر. كما يجدر الإشارة بأن هذه النظريات وطرق الحل يمكن تطبيقها في دوائر التيار المتردد، المحتوية على عناصر حثية ومكثفات (مقرر هندسة كهربائية - ٢). علماً بأن دراسة هذه النظريات وكذلك التحويلات لا تعني إلغاء القوانين السابقة، ولكن دراستها سوف تكون مدعمة ومساعدة لها.

٧-٢ أنواع مصادر تشغيل الدوائر الكهربائية

جميع الدوائر الكهربائية يمكن تشغيلها عن طريق مصدر جهد Voltage Source أو مصدر تيار Current Source، لذلك من المهم معرفة هذه الأنواع من المصادر وأهمية استخدامها في الدوائر.

٧-٢-١ مصدر الجهد الثابت Constant Voltage Source

هو مصدر تغذية للحمل بجهد ثابت في الدائرة الكهربائية ويكون متصلاً معه على التوالي مقاومته الداخلية R_S وهي صغيرة جداً ويكون شكل الدائرة الكهربائية كما هو مبين بشكل رقم (٧-١).



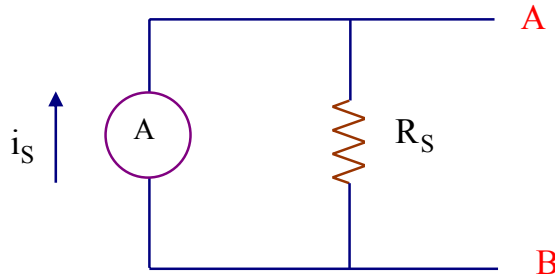
شكل رقم (٧-١) مصدر جهد ثابت

حتى يصبح مصدر الجهد مصدراً مثالياً Ideal Voltage Source، يجب أن تكون R_S أصغر ما يمكن أي يتحقق الشرط التالي:

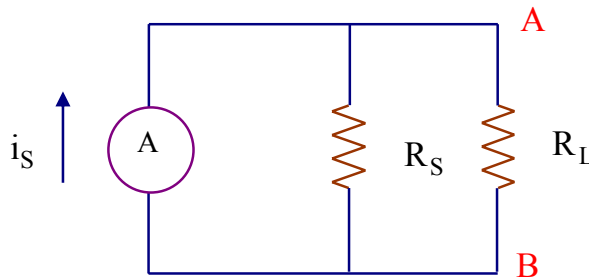
$$R_L \gg R_S \quad (٧-١)$$

٧- ٢- ٢- مصدر تيار ثابت Constant Current Source

هو مصدر تغذية لتيار ثابت للحمل في الدائرة ويكون متصلاً معه على التوازي مقاومته الداخلية R_S وتظل قيمة التيار ثابتة مهما تغيرت مقاومة الحمل ويكون شكل الدائرة الكهربائية في حالتها عدم وجود حمل كهربائي أو في وجود حمل كهربائي، كما هو مبين بشكل رقم (٧- ٢).



شكل رقم (٧- ٢- أ) مصدر تيار ثابت في حالة عدم وجود حمل



شكل رقم (٧- ٢- ب) مصدر تيار ثابت في حالة وجود حمل

حتى يصبح مصدر التيار مصدراً مثالياً Ideal Current Source، يجب أن تكون R_S أكبر ما يمكن أي يتحقق الشرط التالي:

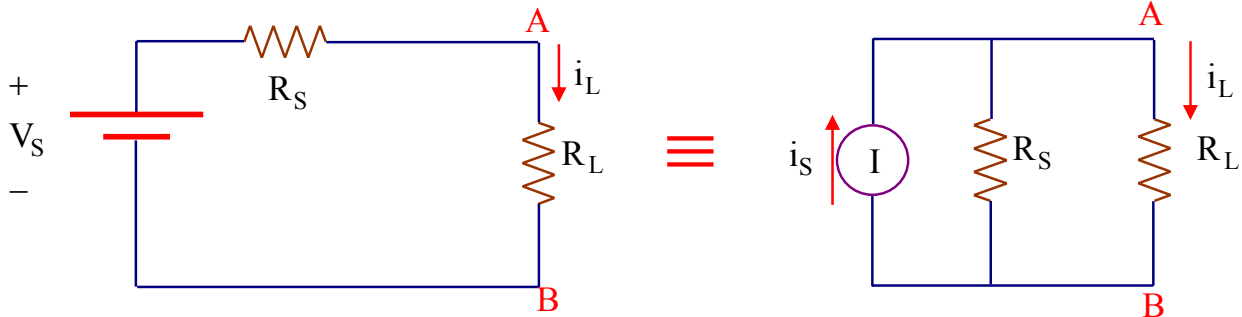
$$R_S \gg R_L$$

□ (٧- ٢)

نلاحظ هنا أن المقاومة الداخلية لمصدر التيار عالية القيمة على الأقل تساوي عشر مرات من مقاومة الحمل المتصل.

٧- ٢- ٣- تحويلات المصدر " Source Conversions "

يفضل في بعض الأحيان وعلى حسب نوعية الدائرة، تحويل مصدر الجهد إلى مصدر تيار أو العكس كما هو مبين بشكل رقم (٧- ٣) وذلك بغرض تسهيل عملية التحليل.



شكل رقم (٧-٣) مصدر تيار ثابت ومصدر جهد ثابت متكافئان.

من دائرة مصدر الجهد نجد أن تيار الحمل I_L يساوي:

$$I_L = \frac{V_S}{R_S + R_L} \quad (٧-٣) \square$$

ومن دائرة مصدر التيار وتطبيق علاقة توزيع التيار نجد أيضاً أن التيار المار في الحمل I_L يساوي:

$$I_L = \left(\frac{R_S}{R_S + R_L} \right) i_S \quad (٧-٤) \square$$

وبمساواة العلاقة (٧-٣) بالعلاقة (٧-٤) نجد أن:

$$V_S = R_S \cdot i_S \quad (٧-٥) \square$$

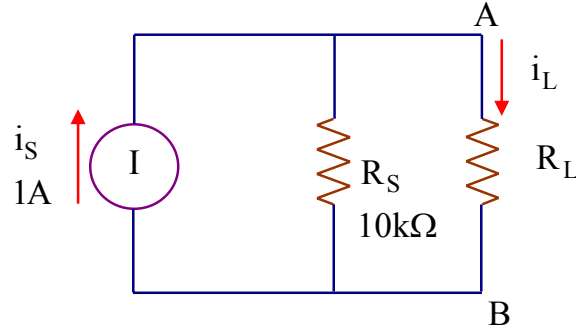
مثال رقم (٧-١)

أوجد قيمة تيار الحمل في الدائرة التالية عندما تكون:

(a) $R_L = 100\Omega$

(b) $R_L = 560\Omega$

(c) $R_L = 1K\Omega$



شكل رقم (٧-٤) الدائرة الكهربائية للمثال رقم (٧-١).

الحل

أولاً عندما يكون قيمة $R_L = 100\Omega$

و بتطبيق علاقة رقم (٧-٣)، يصبح I_L

$$I_L = \left(\frac{R_S}{R_S + R_L} \right) i_s \quad \square$$

$$I_L = \left(\frac{10k\Omega}{10.1k\Omega} \right) * 1 = 990mA = 0.99A \quad \square$$

عندما تكون $R_L = 560\Omega$ ، إذن:

$$I_L = \left(\frac{10k\Omega}{10.56k\Omega} \right) * 1 = 0.947A \quad \square$$

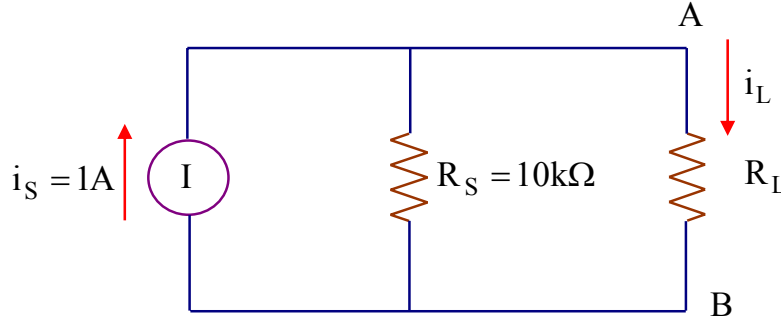
عندما يكون $R_L = 1K\Omega$ يصبح قيمة I_L

$$I_L = \left(\frac{10k\Omega}{11k\Omega} \right) * 1 = 0.909A \quad \square$$

نجد أن من القراءات السابقة أن تيار الحمل I_L يقترب بقيمة ١٠٪ من قيمة i_s حيث إن قيمة R_L أقل بعشر مرات من قيمة R_S وهو الشرط الخاص بمصدر التيار المثالي.

مثال رقم (٧- ٢)

في الدائرة التالية، ما هي قيمة R_L عندما يكون قيمة تيار الحمل $I_L = 750\text{mA}$.



شكل رقم (٧- ٥) الدائرة الكهربائية للمثال رقم (٧- ٢).

الحل

باستخدام العلاقة رقم (٧- ٣)، نحصل على الآتي:

$$I_L = \left(\frac{R_S}{R_S + R_L} \right) i_s \quad \square$$

بالتعويض عن قيمة تيار الحمل وكذلك R_S ، i_s ينتج الآتي:

$$0.75(10 + R_L) = 10 \quad \square$$

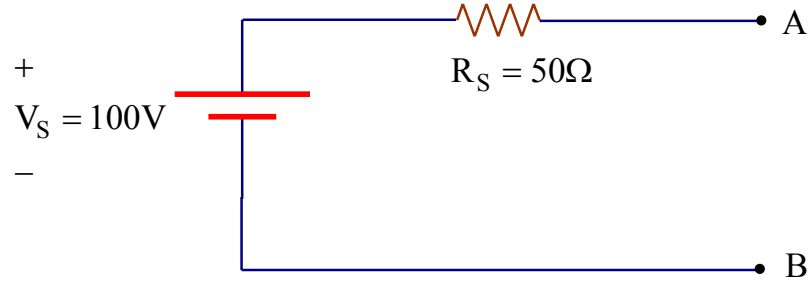
$$7.5 + 0.75R_L = 10 \quad \square$$

$$0.75R_L = 2.5 \quad \square$$

$$R_L = \frac{2.5}{0.75} = 3.33\text{k}\Omega$$

مثال رقم (٧- ٣)

حول دائرة مصدر الجهد المبينة بشكل رقم (٧- ٦) إلى دائرة مصدر تيار ثابت.

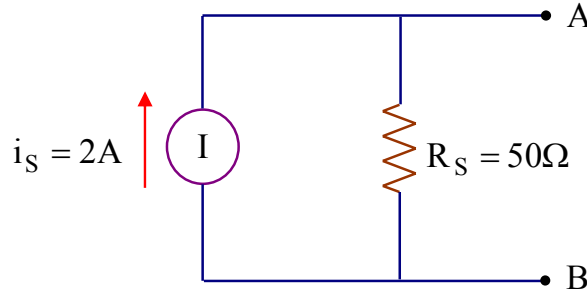


شكل رقم (٧- ٦) الدائرة الكهربائية للمثال رقم (٧- ٣).

الحل

$$i_S = \frac{V_S}{R_S} = \frac{100}{50} = 2A \quad \square$$

يمكن تحويل دائرة مصدر الجهد إلى دائرة مصدر تيار كما هو مبين بشكل رقم (٧- ٧)، كالآتي:



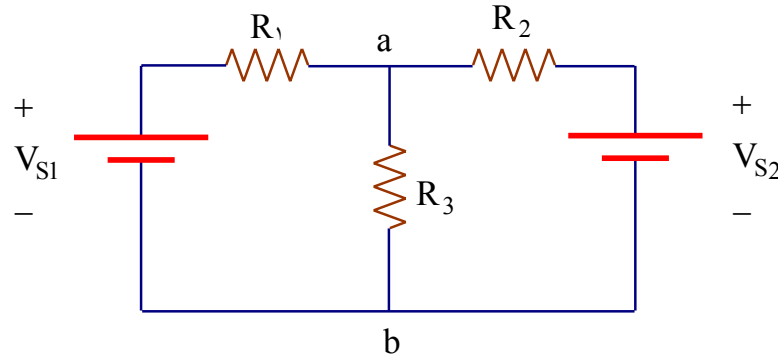
شكل رقم (٧- ٧) تحويل دائرة مصدر الجهد إلى دائرة مصدر تيار للمثال رقم (٧- ٣).

٧- ٣ نظرية التركيب Superposition Theorem

نظرية التركيب هي نظرية المصادر المتعددة المغذية للدائرة وهناك من يطلقون عليها نظرية "التجميع" وتستخدم هذه النظرية عندما يوجد أكثر من مصدر تغذية سواء مصدر جهد أو مصدر تيار أو كليهما معاً.

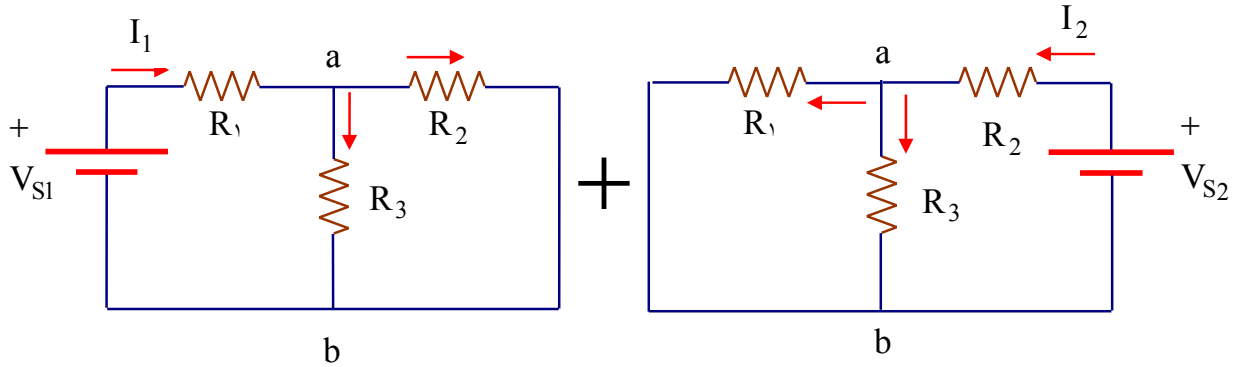
وتتلخص طريقة نظرية التركيب واستخدامها ضمن طرق تحليل الدائرة الكهربائية كما يلي:
أنه إذا أردنا إيجاد قيمة التيار الكهربائي المار في عنصر ما في الدائرة الكهربائية، فإن هذا التيار يمكن إيجاده عن طريق حاصل جمع التيارات الكهربائية الناتجة من تغذية الدائرة لكل مصدر على حده ووضع جميع المصادر الأخرى خارج الخدمة كما يلي:

- ◆ لجعل مصدر الجهد خارج الخدمة، يستبدل بمقاومته الداخلية R_s وحيث أن مقاومته الداخلية تكون أصغر ما يمكن لذلك نعمل عملية قصر دائرة على مصدر الجهد أي Short Circuit.
- ◆ لجعل مصدر التيار خارج الخدمة، يستبدل بمقاومته الداخلية R_s ، وحيث أن مقاومته الداخلية تكون أكبر ما يمكن لذلك نعمل عملية فتح دائرة على مصدر التيار أي Open-Circuit وسوف يتضح ذلك من الدائرة المبينة بشكل رقم (٧- ٨)، حيث يغذي الدائرة الكهربائية مصدران للجهد.



بشكل رقم (٧- ٨) دائرة كهربائية تغذى من مصدرين للجهد.

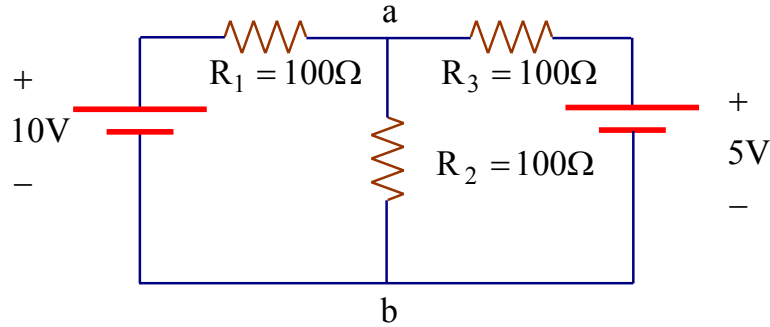
إذا أردنا إيجاد التيار المار في الفرع ab (المقاومة R_3) تصبح الدائرة السابقة عبارة عن دائرتين تحتوي كل منهما على مصدر جهد واحد كما هو مبين بشكل رقم (٧- ٩) ، ثم بحساب كل من التيارات I_1 ، I_2 في الدائرتين واستخدام علاقة توزيع التيار الفرعية لإيجاد قيمة التيار المار في الفرع ab لكل دائرة ، ثم بالجمع أو الطرح حسب اتجاه التيار لكل منهما يمكن إيجاد التيار الكلي المار في الفرع ab الناتج عن وجود المصدرين.



شكل رقم (٧- ٩) تأثير كل مصدر جهد على حده في الدائرة الكهربائية.

مثال رقم (٧- ٤)

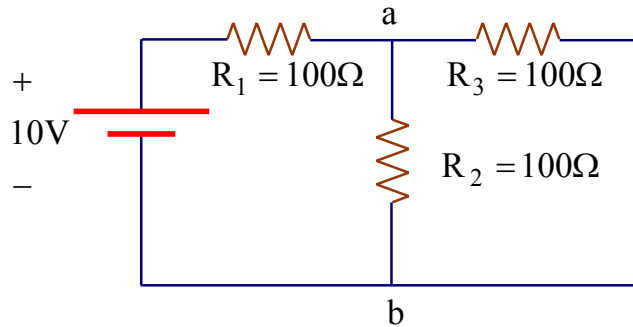
أوجد قيمة التيار في المقاومة R_2 في الدائرة التالية باستخدام نظرية التركيب.



شكل رقم (٧- ١٠) الدائرة الكهربائية للمثال رقم (٧- ٤).

الحل

بدايةً نرسم الدائرة السابقة في صورة دائرتين، كل دائرة تشمل على مصدر تغذية واحد فقط. الدائرة الأولى: وتحتوي على المصدر ذي الجهد $10V$ فقط كما هو مبين بشكل رقم (٧- ١١).



شكل رقم (٧- ١١) تأثير مصدر الجهد ذو الجهد $10V$ على الدائرة الكهربائية للمثال رقم (٧- ٣). ولإيجاد التيار في R_2 نحسب أولاً التيار الكلي كالآتي:

$$R_T = \frac{R_2 * R_3}{R_2 + R_3} + R_1$$

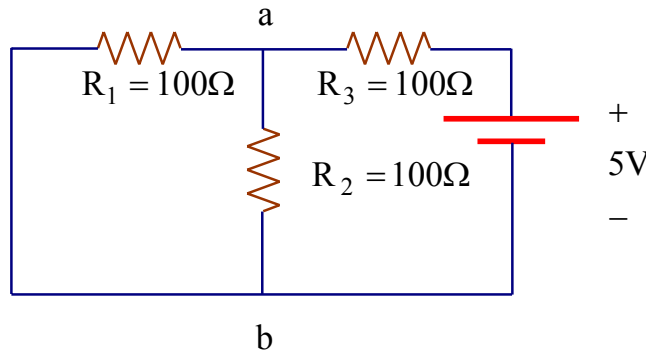
$$R_T = \frac{100 * 100}{100 + 100} + 100 = 150\Omega$$

$$I_T = \frac{V_S}{R_T} = \frac{10}{150} = 66.7\text{mA}$$

ثم إيجاد التيار المار في الفرع ab وذلك باستخدام قاعدة توزيع التيار كما يلي:

$$I_{ab} = 66.7 * \frac{100}{100 + 100} = 33.3\text{mA} \quad \square$$

الدائرة الثانية: وتحتوي على المصدر ذو الجهد 5V فقط كما هو مبين بشكل رقم (٧- ١٢).



شكل رقم (٧- ١٢) تأثير مصدر الجهد ذي الجهد 5V على الدائرة الكهربائية للمثال رقم (٧- ٣).

لحساب التيار المار في الفرع ab نوجد أولاً المقاومة الكلية للدائرة R_T كالآتي:

$$R_T = R_3 + \frac{R_1 R_2}{R_1 + R_2}$$

$$R_T = 100 + \frac{100 * 100}{100 + 100} = 150\Omega$$

$$I_T = \frac{V_S}{R_T} = \frac{5}{150} = 33.3\text{mA} \quad \square$$

ثم حساب قيمة التيار المار في الفرع ab كالآتي:

$$I_{ab} = I_T \left(\frac{R_1}{R_1 + R_2} \right)$$

$$I_{ab} = 33.3 * \frac{100}{100 + 100} = 16.7\text{mA}$$

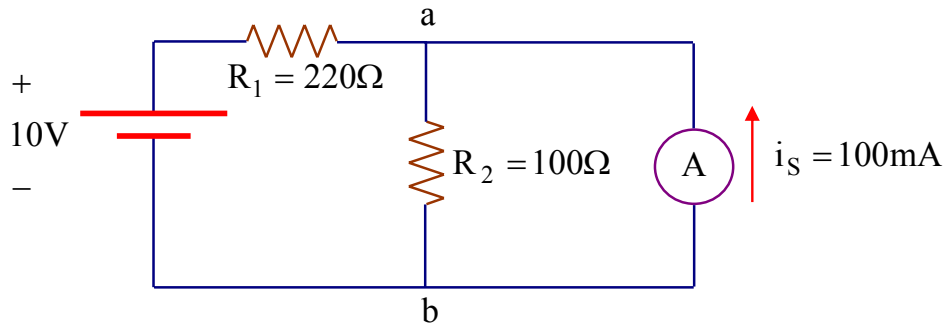
ثم نوجد قيمة التيار نتيجة وجود المصدرين معاً كما يلي:

$$I_{Tab} = 33.3 + 16.7 = 50\text{mA} \quad \square$$

نجد أن كلاً من التيارين اتجاھيهما للأسفل في الفرع لذلك جمعناهما، وفي حالة أن أحدهما عكس الآخر في هذه الحالة نطرح الأصغر من الأكبر والناتج يكون في اتجاه الأكبر.

مثال رقم (٧- ٥)

أوجد قيمة التيار المار في المقاومة R_2 باستخدام نظرية التركيب في الشكل رقم (٧- ١٣).

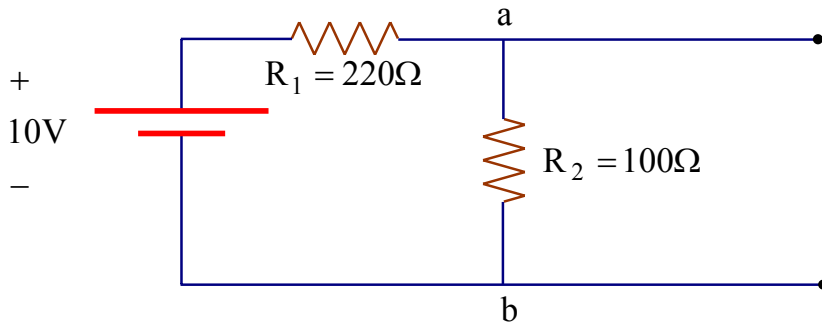


شكل رقم (٧- ١٣) الدائرة الكهربائية للمثال رقم (٧- ٥).

الحل

أولاً نقسم الشكل السابق إلى دائرتين.

الدائرة الأولى: وتحتوي على مصدر الجهد ذو الجهد 10V فقط كما هو مبين بشكل رقم (٧- ١٤).



شكل رقم (٧- ١٤) تأثير مصدر الجهد فقط على الدائرة الكهربائية للمثال رقم (٧- ٥).

حيث تم نزع مصدر التيار وفتح الدائرة الكهربائية.

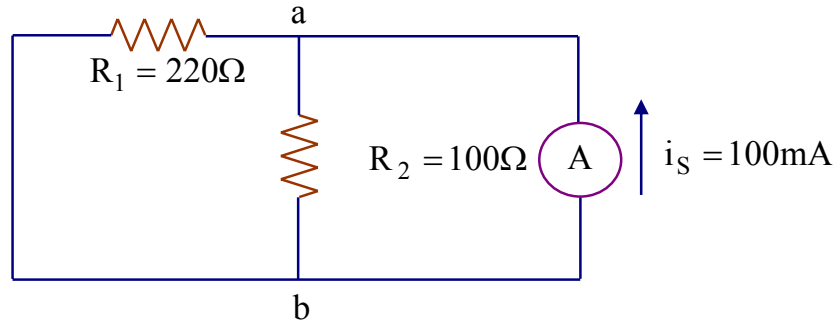
ثم نحسب قيمة التيار وذلك بإيجاد أولاً المقاومة الكلية للدائرة R_T كالآتي:

$$R_T = 220 + 100 = 320\Omega$$

$$i_T = i \downarrow_{R_2} = \frac{10}{320} = 31.2\text{mA}$$

∴ قيمة التيار المار في المقاومة R_2 نتيجة مصدر التغذية $10V$ يساوي $31.2mA$.

الدائرة الثانية: وتحتوي على مصدر التيار ذي التيار $100mA$ فقط كما هو مبين بشكل رقم (٧-١٥).



شكل رقم (٧-١٥) تأثير مصدر التيار فقط على الدائرة الكهربائية للمثال رقم (٧-٥).

نوجد التيار في الفرع ab باستخدام قاعدة توزيع التيار كالتالي:

$$i_{\downarrow R_2} = i_S \left(\frac{220}{220 + 100} \right) \square$$

حيث $i_{\downarrow R_2}$ تعني التيار المار في المقاومة R_2 اتجاهه لأسفل، ثم بالتعويض عن قيمة i_S في العلاقة السابقة، نحصل على الآتي:

$$i_{\downarrow R_2} = 100 \left(\frac{220}{320} \right) = 68.8mA$$

$$\therefore i_{\downarrow R_2} = 68.8mA \square$$

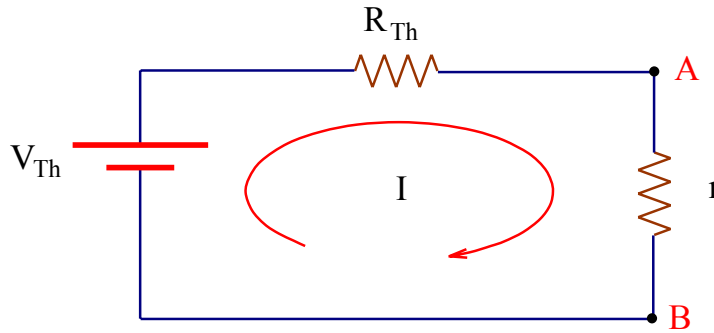
إذاً قيمة التيار المار في R_2 نتيجة مصدر التيار الموجود في الدائرة السابقة يساوي $68.8mA$.
ثم نجد التيار الكلي المار في R_2 نتيجة وجود مصدر الجهد ومصدر التيار معاً كالتالي:

$$i = 31.2 + 68.8 = 100mA$$

٧-٤ نظرية ثفنن Thevenin's Theorem

هذه نظرية هامة لأنها تبسط وتختصر أي دائرة كهربائية مهما كانت معقدة إلى دائرة مبسطة (وتسمى بمكافئ ثفنن) Thevenin's Theorem.

هذه الدائرة تتكون من مصدر جهد V_{Th} متصل على التوالي مع مقاومة مكافئة R_{Th} كما هو موضح بالشكل رقم (٧-١٦).



شكل رقم (٧-١٦) دائرة "مكافئ ثفنن".

ويكون العنصر المراد إيجاد التيار فيه متصل على التوالي مع R_{Th} لتصبح الدائرة دائرة بسيطة ويمكن إيجاد التيار I المار في العنصر r وذلك باستخدام العلاقة التالية:

$$I = \frac{V_{Th}}{R_{Th} + r} \quad (٧-٦) \square$$

ويتلخص عمل نظرية ثفنن في الآتي:

- ١) إذا أردنا إيجاد التيار والجهد لعنصر ما بين نقطتين (عقدتين) في الدائرة نتبع الخطوات التالية:
 - (١) عمل إزالة للفرع المطلوب إيجاد التيار فيه وهو ما يسمى بفتح الدائرة وذلك بغرض حساب فرق الجهد بين النقطتين ويرمز له V_{Th} .
 - (٢) عمل قصر على مصادر التغذية الموجودة في الدائرة (أي جعل قيمتها = صفر) وهو ما يطلق عليه بقصر الدائرة Short Circuit وذلك بغرض حساب المقاومة الكلية للدائرة ويرمز لها R_{Th} (يذكر هنا عند إيجاد R_{Th} ينظر للدائرة بين النقطتين المحصور بينهما العنصر المطلوب حساب التيار فيه).

٣) رسم مكافئ ثفنن (دائرة مكافئة) ويتكون من V_{Th} كمصدر تغذية متصل على التوالي مع R_{Th} ثم العنصر المطلوب حساب التيار فيه كما في الشكل رقم (٧- ١٦). ويصبح قيمة التيار المار في العنصر المحصور بين النقطتين كما يلي:

$$I = \frac{V_{Th}}{R_{Th} + r} \square$$

✻ ملحوظة مهمة: باختصار نجد أن نظرية ثفنن تتعامل مع جزء من الدائرة المركبة Complex Circuit. هذا الجزء أو العنصر سوف نتعامل معه على أساس أنه يمثل خرج الدائرة Output أي مع الحمل لأنه عادة يكون الحمل مُمَثَّل خرج الدائرة وبالتالي، نجد من خطوات نظرية ثفنن أن:

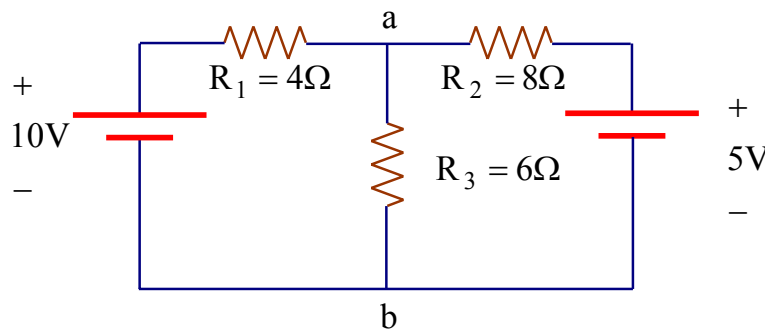
(١) عند عمل Open للدائرة معنى ذلك أننا رفعنا (إزالة) الحمل من الدائرة بفرض إيجاد فرق الجهد على الحمل وهو ما يطلق عليه هنا V_{Th} .

(٢) الخطوة الثانية هو إيجاد المقاومة الكلية للدائرة عبر (أي بين نقطتي اتصال الحمل) أطراف الحمل وهو ما يطلق عليه هنا R_{Th} بعد عمل قصر على مصادر الجهد أو فتح مصادر التيار أن وجدت.

(٣) مكافئ ثفنن (دائرة مكافئة) عبارة عن دائرة بسيطة توالي Series Circuit مكونة من مصدر تغذية هو V_{Th} ، R_{Th} ثم R_L وهي نفس دائرة ثفنن.

مثال رقم (٧- ٦)

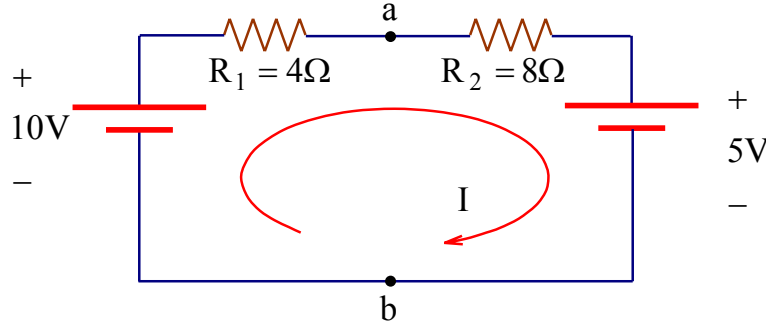
في الدائرة التالية أوجد قيمة التيار في الفرع a، b باستخدام نظرية ثفنن.



شكل رقم (٧- ١٧) الدائرة الكهربائية للمثال رقم (٧- ٦).

الحل

الخطوة الأولى: عملية إزالة الفرع ab من الدائرة أي عمل فتح دائرة Open وذلك لإيجاد فرق الجهد بين النقطتين a ، b وهو نفسه V_{Th} .



شكل رقم (٧- ١٨) الدائرة الكهربائية للمثال رقم (٧- ٦) بعد نزع الفرع ab. ثم نحسب التيار المار في الدائرة من قانون أوم وحيث أن مصدرتي التغذية في وضع معاكس، إذن:

$$10 - 5 = I(4 + 8)$$

$$\therefore I = \frac{10 - 5}{12} = \frac{5}{12} \text{ A}$$

إيجاد V_a من جهة المصدر الأكبر كما يلي:

$$\therefore V_a = 10 - I * 4$$

$$V_a = 10 - \frac{5}{12} * 4 = 8.33 \text{ V}$$

$$\therefore V_{Th} = 8.33 \text{ V} \square$$

ولو أردنا حساب الجهد عند النقطة a من جهة المصدر الأصغر فيجب أن نتذكر هنا أن الجهد عند النقطة a أعلى من قيمة المصدر الأصغر وهو ٥V لأن التيار دائماً يبدأ حركته من الجهد الأكبر إلى الجهد الأقل وبالتالي يصبح V_a كما يلي:

$$V_a = 5 + I * 8$$

$$V_a = 5 + \frac{8}{12} * 8$$

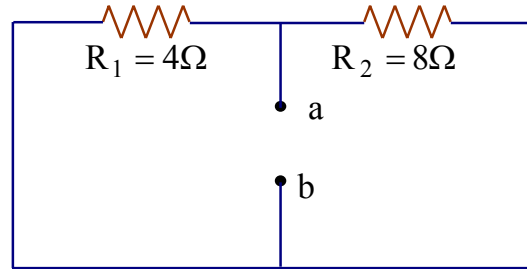
$$V_a = 5 + 3.33 \approx 8.33 \text{ V} \square$$

وهي نفس القيمة التي حصلنا عليها عند إيجاد V_a من جهة المصدر الأكبر في القيمة.

الخطوة الثانية: حساب R_{Th} بعد عمل قصر Short على المصادر.

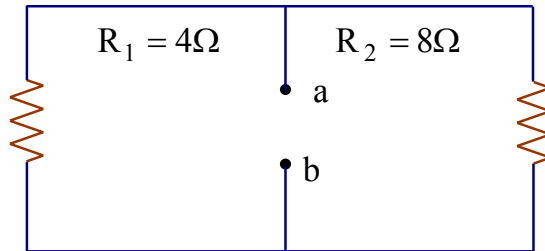
$$R_{Th} = R_{ab} \square$$

هنا نجد بعد عمل دائرة قصر على المصادر تصبح الدائرة على الصورة المبينة بشكل رقم (٧- ١٩).



شكل رقم (٧- ١٩) الدائرة الكهربائية للمثال رقم (٧- ٦) بعد عمل دائرة قصر على المصادر.

والتي تكافئ الدائرة المبينة بشكل رقم (٧- ٢٠).

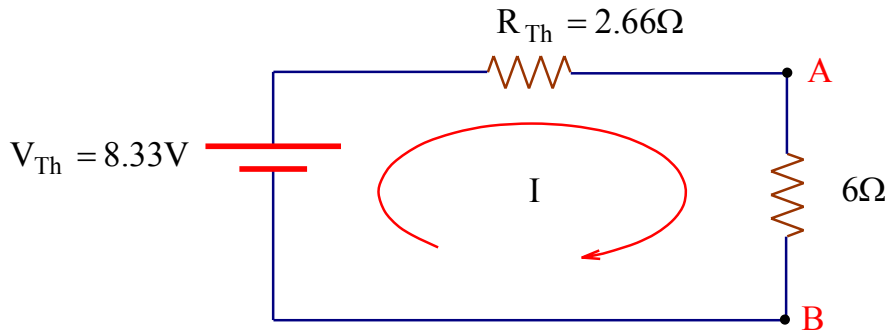


شكل رقم (٧- ٢٠) توضيح الدائرة الكهربائية لشكل رقم (٧- ١٩).

وعلى ذلك يمكن حساب المقاومة R_{Th} كالآتي:

$$\therefore R_{Th} = R_{ab} = \frac{4 * 8}{4 + 8} = 2.66\Omega$$

الخطوة الثالثة: حساب مكافئ ثفنن من الدائرة الكهربائية المبينة بشكل رقم (٧- ٢١).



شكل رقم (٧- ٢١) مكافئ ثفنن للمثال رقم (٧- ٦).

ويمكن حساب التيار في الفرع ab كآتي:

$$I_{ab} = \frac{V_{Th}}{R_{Th} + 6\Omega} = \frac{8.33}{2.66 + 6} = 0.96A \quad \square$$

مثال رقم (٧- ٧)

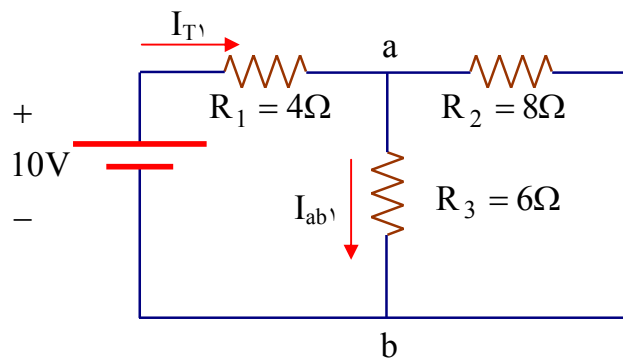
طبق نظرية التركيب على الدائرة الموجودة في المثال السابق.

الحل

بتطبيق نظرية التركيب تصبح الدائرة السابقة عبارة عن دائرتين بحيث كل دائرة تحتوي على

مصدر تغذية واحد.

الدائرة الأولى: عندما يكون في الدائرة E_1 فقط، كما هو مبين بشكل رقم (٧- ٢٢).



شكل رقم (٧- ٢٢) تأثير مصدر الجهد ذي الجهد $10V$ على الدائرة الكهربائية للمثال رقم (٧- ٧).

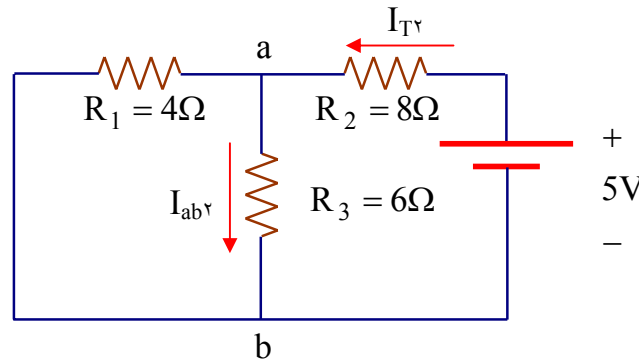
يمكن حساب التيار I_{ab1} كآتي:

$$R_T = 4 + \frac{8 * 6}{8 + 6} = 7.43 \Omega$$

$$i_{T1} = \frac{10}{7.43} = 1.345 A$$

$$i_{ab1} = 1.345 * \frac{8}{8 + 6} = 0.77 A \quad \square$$

الدائرة الثانية: عندما يكون في الدائرة E_2 فقط، كما هو مبين بشكل رقم (٧- ٢٣).



شكل رقم (٧- ٢٣) تأثير مصدر الجهد ذي الجهد $5 V$ على الدائرة الكهربائية للمثال رقم (٧- ٧).

يمكن حساب التيار I_{ab2} كالآتي:

$$R_T = 8 + \frac{4 * 6}{4 + 6} = 10.4 \Omega$$

$$i_T = \frac{5}{10.4} = 0.48 A \quad \square$$

$$i_{ab} = 0.48 * \frac{4}{4 + 6} = 0.192 A \quad \square$$

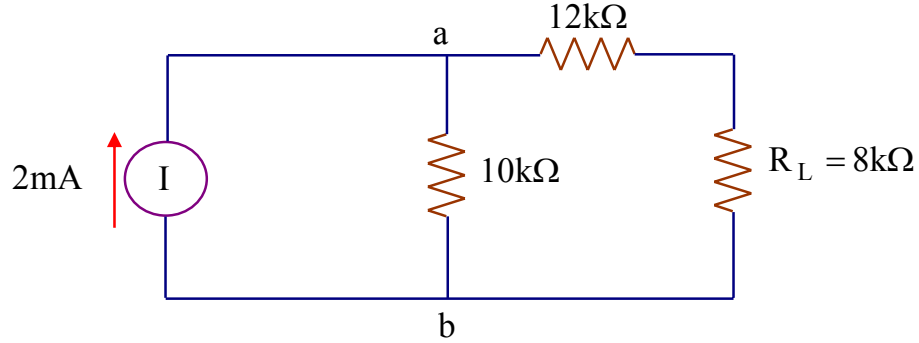
الخطوة الثالثة: نوجد المجموع الجبري للتيارات المارة في الفرع ab نتيجة وجود المصدرين كما يلي، مع مراعاة أن اتجاه التيارات واحد أي يمكن جمعهم كما يلي:

$$i_{ab} = 0.77 + 0.192 = 0.962 A \quad \square$$

وهي نفس الإجابة التي حصلنا عليها في المثال السابق عندما طُبِّق فيه نظرية ثفنن.

مثال رقم (٧- ٨)

أوجد التيار المار في المقاومة R_L في الدائرة المبينة بشكل رقم (٧- ٢٤) بالطرق التالية:
(أ) بطريقة قاعدة توزيع التيار.
(ب) بطريقة ثفنن.



شكل رقم (٧- ٢٤) الدائرة الكهربائية للمثال رقم (٧- ٨).

الحل

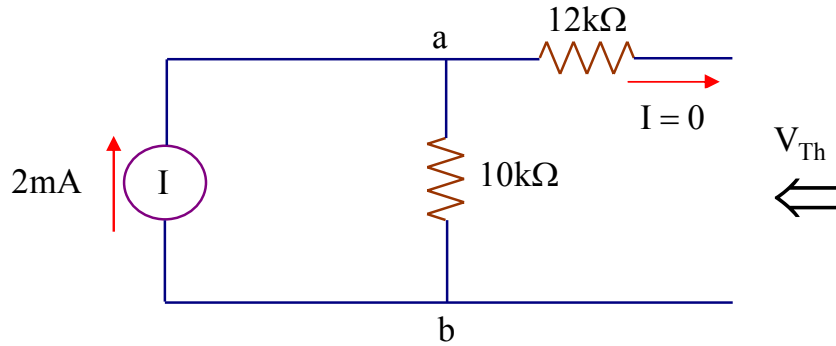
أولاً: باستخدام قاعدة توزيع التيار نجد في الدائرة أن المقاومتين $8K\Omega$ ، $12K\Omega$ على التوالي ومجموعهما على التوازي مع $10K\Omega$.

$$\therefore i_{R_L} \downarrow = 2 * \frac{10}{10 + 20}$$

$$i_{R_L} \downarrow = 2 * \frac{1}{3} = \frac{2}{3} \text{ mA}$$

ثانياً: باستخدام نظرية ثفنن.

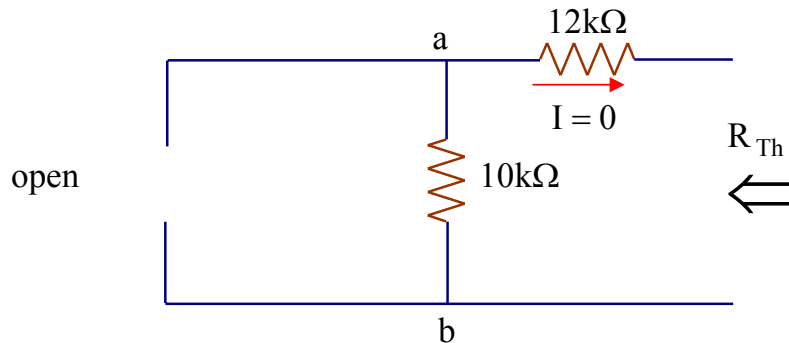
الخطوة الأولى: نزع العنصر R_L لحساب قيمة V_{Th} فتصبح الدائرة كما بالشكل رقم (٧- ٢٥- أ).



شكل رقم (٧- ٢٥- أ) الدائرة الكهربائية للمثال رقم (٧- ٨) بعد نزع R_L .

$$\therefore V_{Th} = 2mA * 10K\Omega = 20V$$

الخطوة الثانية: فتح مصدر التيار حيث مقاومته الداخلية أكبر ما يمكن ولذلك فيجب عمل فتح للمصدر بمعنى أن نستبدله بمقاومته الداخلية وحيث مقاومته الداخلية أكبر ما يمكن فهذا يكون (مفتوحاً) وتصبح الدائرة كما في الشكل رقم (٧- ٢٥- ب).

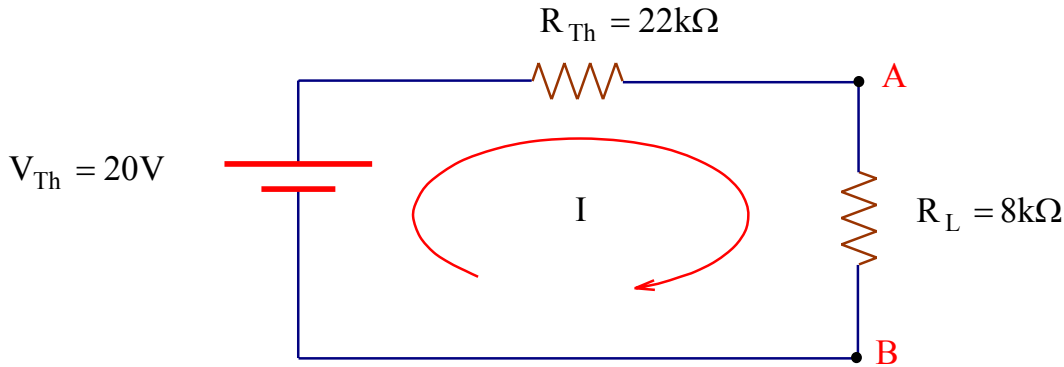


شكل رقم (٧- ٢٥- ب) الدائرة الكهربائية للمثال رقم (٧- ٨) بعد فتح مصدر التيار.

ويمكن بالتالي حساب R_{Th} كالآتي:

$$\therefore R_{Th} = 10 + 12 = 22K\Omega$$

الخطوة الثالثة: رسم مكافئ ثفنن كما هو مبين بشكل رقم (٧- ٢٦).



شكل رقم (٧- ٢٦) مكافئ ثفنن للمثال رقم (٧- ٨).

ويمكن بالتالي حساب التيار في الدائرة بتطبيق قانون أوم كما يلي:

$$\therefore I = \frac{V_{Th}}{R_{Th} + R_L}$$

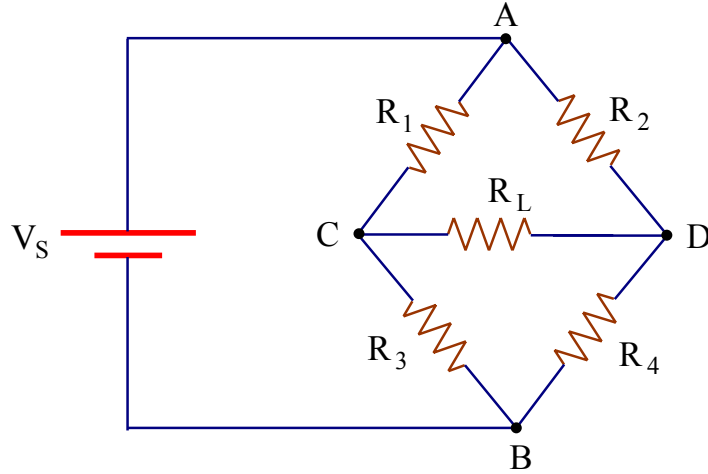
$$I = \frac{20}{22 + 8} = \frac{20V}{30K\Omega} = \frac{2}{3} \text{ mA}$$

وهي نفس النتيجة السابقة التي حصلنا عليها بطريقة توزيع التيار.

٧- ٤- ١ تطبيقات نظرية ثفنن في دائرة القنطرة

معظم الدوائر الإلكترونية دوائر مركبة ومعقدة مثل دائرة القنطرة Bridge Circuit، ونجد من الصعوبة حل هذه الدوائر بالطريقة العادية والمباشرة أي عن طريق التوالي والتوازي للمقاومات المكونة لدائرة القنطرة، من هنا تبرز أهمية نظرية ثفنن Thevenin's Theorem وتطبيقاتها بفاعلية في دائرة القنطرة، لذلك سنعرض هنا بعض الأمثلة والتي تحاكي دائرة القنطرة وتطبيق نظرية ثفنن عليها. دائرة القنطرة كما هي مبينة بشكل رقم (٧- ٢٧)، تأخذ الشكل التالي: طرفي الداخل وهما A، B وطرفي الخرج Output وهما C، D يكون الحمل R_L بينهما.

لذلك عند تعاملنا مع دوائر القنطرة سوف نفرض أن النقطتين C، D هما طرفا الحمل المتصل بينهما وأما النقطتان الآخرتان A، B فهما طرفي الداخل للمصدر Source.



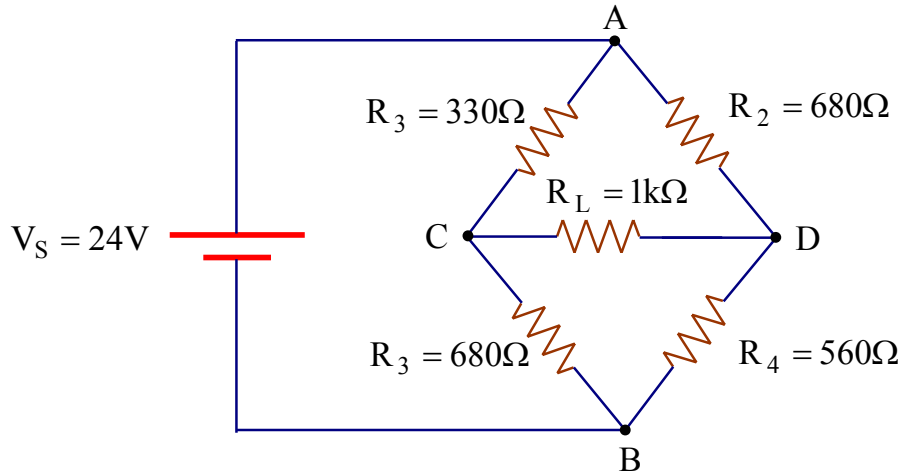
شكل رقم (٧- ٢٧) دائرة القنطرة.

مثال رقم (٧- ٩)

لدائرة القنطرة المبينة في شكل رقم (٧- ٢٨)، احسب:

(أ) فرق الجهد على الحمل R_L بين النقطتين C ، D .

(ب) التيار المار في الحمل R_L .



شكل رقم (٧- ٢٨) دائرة القنطرة للمثال رقم (٧- ٩).

الحل

نطبق خطوات ثفنن وهي كالتالي:

الخطوة الأولى: عمل إزالة للفرع R_L بين النقطتين C, D أي فتح الدائرة بين نقطتي خرج دائرة القنطرة D, C وذلك لحساب V_{Th} حيث:

$$V_{Th} = V_C - V_D$$

$$V_{Th} = \left(\frac{R_3}{R_1 + R_3} \right) V_S - \left(\frac{R_4}{R_2 + R_4} \right) V_S \quad (٧- ٧)$$

ويمكن توضيح المعادلة السابقة من خلال إعادة رسم الدائرة بعد إزالة R_L من خرج الدائرة، كما هو مبين بشكل رقم (٧- ٢٩).

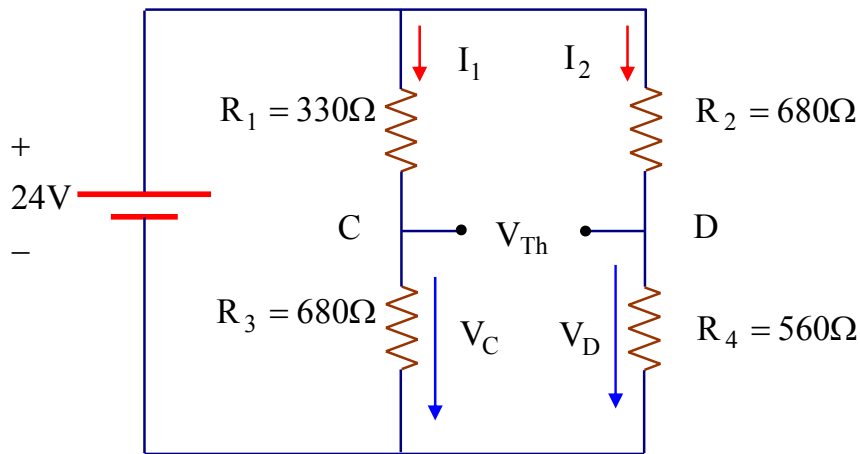
حيث أن:

$$V_C = I_1 R_3$$

$$I_1 = \frac{V_S}{R_1 + R_3}$$

$$V_D = I_2 R_4$$

$$I_2 = \frac{V_S}{R_2 + R_4}$$



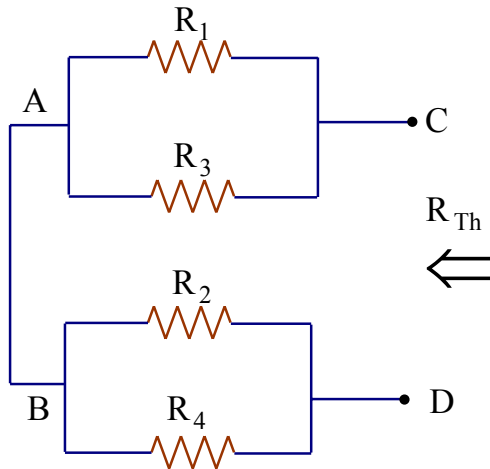
شكل رقم (٧- ٢٩) دائرة القنطرة للمثال رقم (٧- ٩) بعد إزالة R_L .

ويمكن بالتالي حساب V_{Th} كالتالي:

$$\therefore V_{Th} = \left(\frac{680}{330 + 680} \right) * 24 - \left(\frac{560}{680 + 560} \right) * 24$$

$$V_{Th} = 16.158 - 10.838 = 5.32V$$

الخطوة الثانية: عمل دائرة قصر وجعل قيمة مصدر الجهد يساوي صفرًا وذلك لإيجاد قيمة R_{Th} عند النظر بين النقطتين C، D، وتصبح الدائرة على الصورة المبينة بشكل رقم (٧-٣٠).



شكل رقم (٧-٣٠) دائرة حساب R_{Th} للمثال رقم (٧-٩).

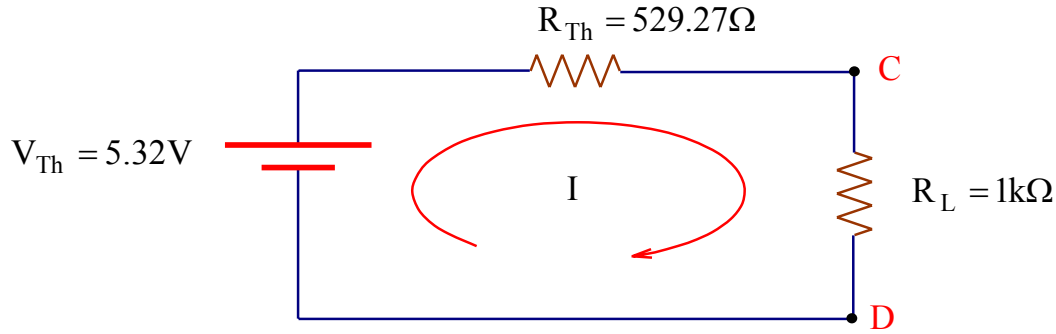
ويمكن حساب R_{Th} كما يلي:

$$\therefore R_{Th} = \frac{R_1 R_3}{R_1 + R_3} + \frac{R_2 R_4}{R_2 + R_4} \quad (٧-٨)$$

$$R_{Th} = \frac{330 * 680}{330 + 680} + \frac{680 * 560}{680 + 560}$$

$$R_{Th} = 222.178 + 307.096 = 529.27\Omega$$

الخطوة الثالثة: رسم مكافئ ثمنن كما هو مبين بشكل رقم (٧-٣١).



شكل رقم (٧- ٣١) مكافئ ثفنن للمثال رقم (٧- ٩).

ويمكن بالتالي حساب التيار في الفرع CD من دائرة مكافئ ثفنن بتطبيق قانون أوم، كما يلي:

$$\therefore I_{CD} = \frac{V_{Th}}{R_{Th} + R_L}$$

$$I_{CD} = \frac{5.32}{529.27 + 1000} = 3.5\text{mA}$$

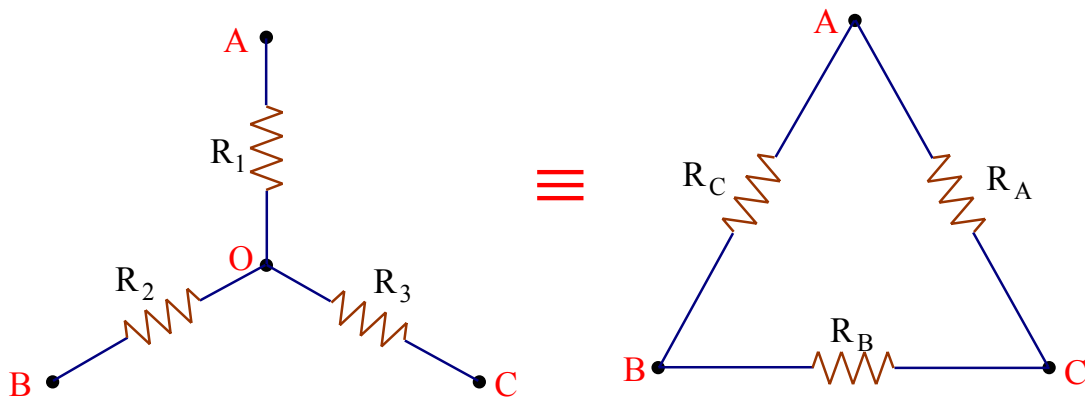
∴ التيار المار في الفرع CD يساوي ٣.٥ mA

٧- ٥- تحويلات الدلتا - نجمة والنجمة - دلتا

٧- ٥- ١ التحويل من الشكل دلتا إلى الشكل النجمة أي من ($Y \leftarrow \Delta$)

"Conversion From Delta \rightarrow Star"

في بعض الدوائر مثل دوائر القنطرة نجد من الصعوبة حلها بالطرق السابقة، من هنا تبرز أهمية التحويل من الشكل $Y \leftarrow \Delta$ والمبينة بشكل رقم (٧- ٣٢).



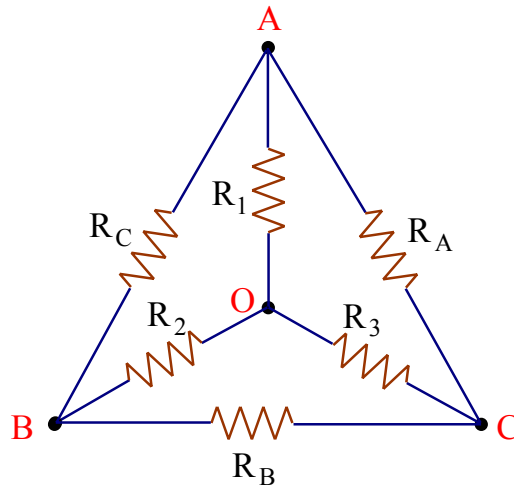
شكل رقم (٧- ٣٢) تحويلات $\Delta \leftrightarrow Y$.

غالباً التوصيلة Δ ترمز بالرمز A ، B ، C أو a ، b ، c .

وكذلك التوصيلة Y ترمز بالأرقام ١ ، ٢ ، ٣ .

قاعدة التحويل من $(Y \leftarrow \Delta)$ " Conversion From $(Y \leftarrow \Delta)$ "

يفضل هنا إدخال التوصيلة Y داخل التوصيلة Δ كما هو مبين بشكل رقم (٧-٣٣) ، حتى تكون المقارنة بينهما سهلة حيث كل منهما تتحصر بين ثلاث نقاط.



شكل رقم (٧-٣٣) توصيلة النجمة داخل توصيلة الدلتا

ولحساب توصيلة النجمة المكافئة لتوصيلة الدلتا: كل مقاومة في حالة Y = حاصل ضرب المقاومتين المتجاورتين في Δ مقسوما على مجموع المقاومات الثلاثة في Δ . وبالتالي ينتج أن:

$$R_1 = \frac{R_A R_C}{R_A + R_B + R_C} \quad (٧-٩)$$

$$R_2 = \frac{R_B R_C}{R_A + R_B + R_C} \quad (٧-١٠)$$

$$R_3 = \frac{R_C R_A}{R_A + R_B + R_C} \quad (٧-١١)$$

٧- ٥- ٢ التحويل من الشكل نجمة إلى الشكل دلتا أي من $(\Delta \leftarrow Y)$

ولحساب توصيلة الدلتا المكافئة لتوصيلة النجمة:

$$R_A = R_1 + R_3 + \frac{R_1 R_3}{R_2} \quad (١٢- ٧)$$

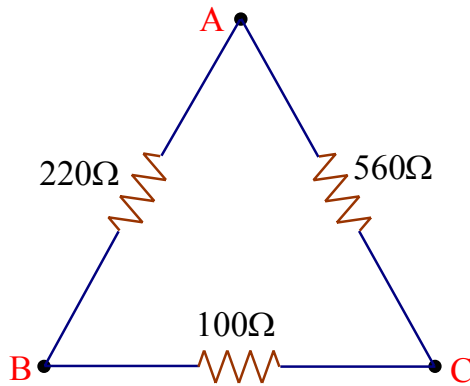
$$R_B = R_2 + R_3 + \frac{R_2 R_3}{R_1} \quad (١٣- ٧)$$

$$R_C = R_1 + R_2 + \frac{R_1 R_2}{R_3} \quad (١٤- ٧)$$

ترجع أهمية التحويل من التوصيلة Δ إلى التوصيلة Y أو العكس إلى أهميتها عند تحليل بعض التطبيقات الخاصة وكمثال على ذلك عند دراسة دوائر القنطرات المختلفة .

مثال رقم (٧- ١٠)

حوّل التوصيلة Δ المبينة بشكل رقم (٧- ٣٤) إلى التوصيلة Y المكافئة.



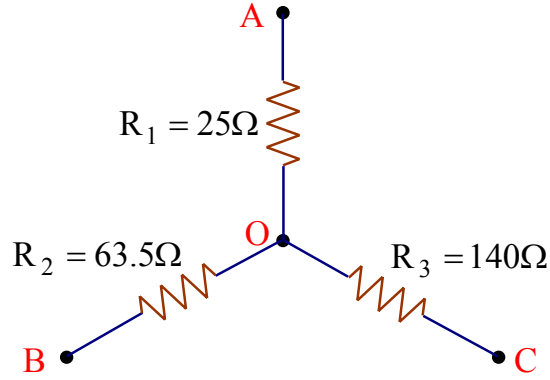
شكل رقم (٧- ٣٤) توصيلة الدلتا للمثال رقم (٧- ١٠).

الحل

يفضل رسم التوصيلة Y داخل التوصيلة Δ كما هو مبين بشكل رقم (٧- ٣٥)، حتى يسهل تطبيق

قاعدة التحويل من $Y \leftarrow \Delta$.

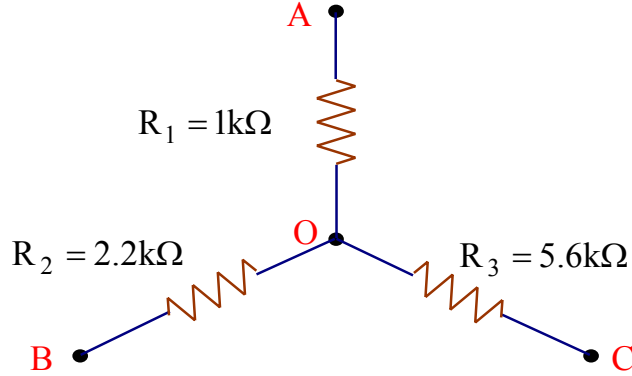
ويمكن رسم توصيلة النجمة المكافئة كما هو مبين بشكل رقم (٧- ٣٦).



شكل رقم (٧- ٣٦) توصيلة النجمة المكافئة لتوصيلة الدلتا للمثال رقم (٧- ١٠).

مثال رقم (٧- ١١)

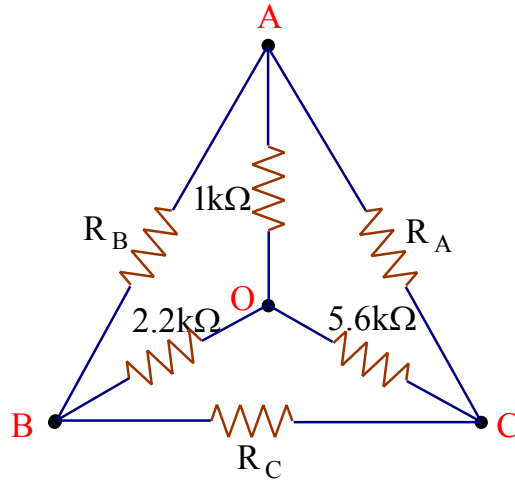
حوّل من التوصيلة $Y \leftarrow \Delta$ للدائرة المبينة بشكل رقم (٧- ٣٧).



شكل رقم (٧- ٣٧) توصيلة النجمة للمثال رقم (٧- ١١).

الحل

نرسم التوصيلة Δ مركبة على التوصيلة Y ، كما في شكل رقم (٧- ٣٨) ، حتى يسهل تطبيق قاعدة التحويل من $Y \leftarrow \Delta$.



شكل رقم (٧- ٣٨) توصيلة النجمة داخل توصيلة الدلتا للمثال رقم (٧- ١٢).

المقاومة في حالة $\Delta =$ مجموع المقاومتين التي تكوّن معها مثلث في التوصيلة Y + حاصل ضرب المقاومتين في Y مقسومة على الثالثة لهما.

أي أن بتطبيق القوانين (٧- ١٢) - (٧- ١٤) ، نحصل على:

$$R_A = 1 + 5.6 + \frac{1 * 5.6}{2.2} = 9.15K\Omega$$

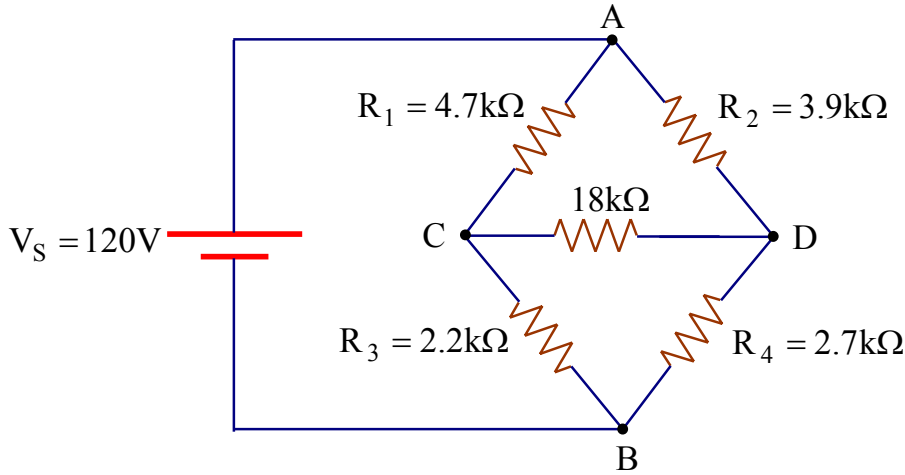
$$R_B = 1 + 2.2 + \frac{1 * 2.2}{5.6} = 3.59K\Omega$$

$$R_C = 2.2 + 5.6 + \frac{2.2 * 5.6}{1} = 20.12K\Omega$$

٧- ٥- ٣ تطبيقات على استخدام التحويلات من $Y \leftarrow \Delta$ وكذلك من $\Delta \leftarrow Y$ في دوائر القنطرة.

مثال رقم (٧- ١٢)

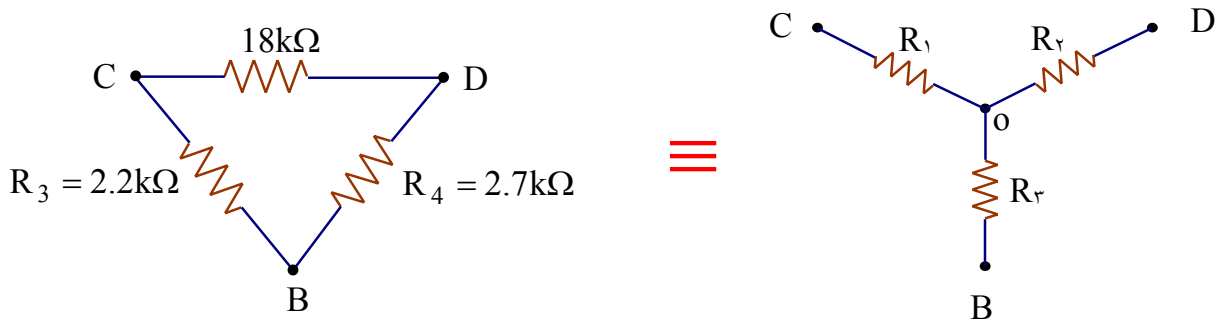
أوجد الجهد والتيار في المقاومة R_L في دائرة القنطرة المبينة بشكل رقم (٧- ٣٩)، بطريقة التحويل من $\Delta \rightarrow Y$.



شكل رقم (٧- ٣٩) الدائرة الكهربائية للمثال رقم (٧- ١٢).

الحل

كما نرى من دائرة القنطرة نجد أن هناك التوصيلة Δ التي تنشأ بين النقط الثلاث A ، C ، D أو التوصيلة Δ التي تنشأ بين النقط الثلاث B ، C ، D ويمكن تحويل إحداها إلى Y لنرى ماذا يحدث وعلى سبيل المثال سوف نستخدم التوصيلة Δ التي تنشأ بين النقط الثلاث B ، C ، D من دائرة القنطرة لتحويلها إلى التوصيلة Y كما هو مبين بشكل رقم (٧- ٤٠).



شكل رقم (٧- ٤٠) توصيلة النجمة المكافئة لتوصيلة الدلتا للمثال رقم (٧- ١٢).

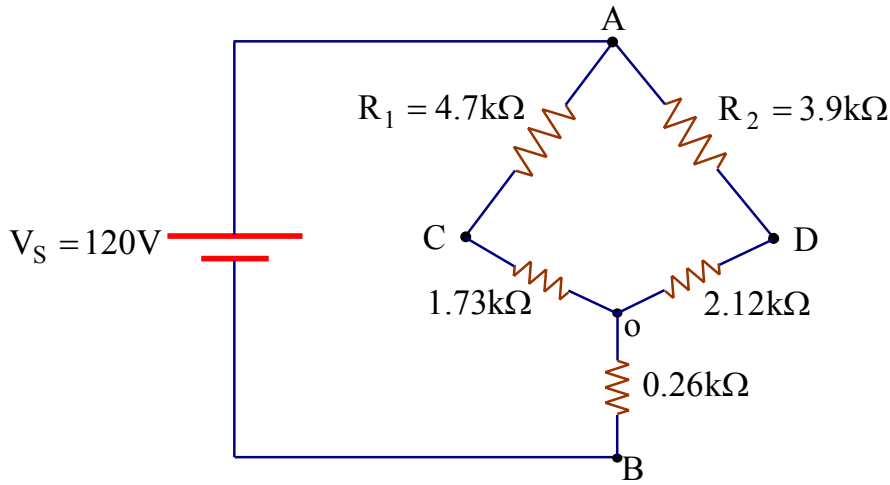
نحسب R_1 ، R_2 ، R_3 كما يلي:

$$R_1 = \frac{18 * 2.2}{2.2 + 2.7 + 18} = 1.73K\Omega$$

$$R_2 = \frac{2.7 * 18}{2.2 + 2.7 + 18} = 2.12K\Omega$$

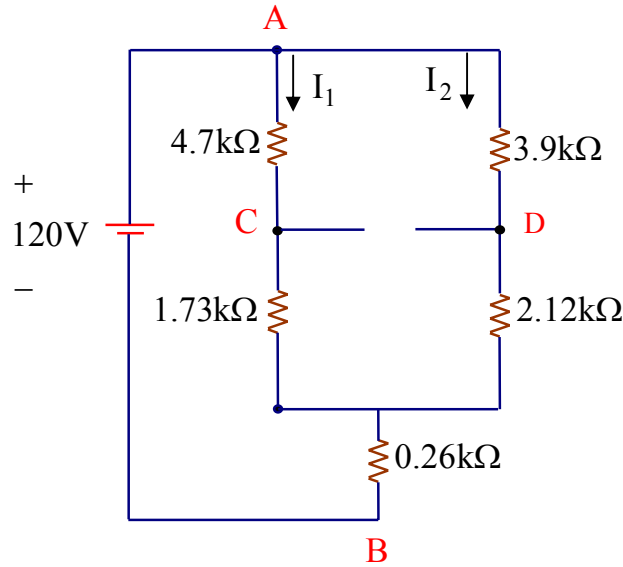
$$R_3 = \frac{2.2 * 2.7}{2.2 + 2.7 + 18} = 0.26K\Omega$$

بعد ذلك نرسم دائرة القنطرة بالقيم المحسوبة الجديدة لكل من R_1 ، R_2 ، R_3 لتصبح على كما في شكل رقم (٧ - ٤١):



شكل رقم (٧ - ٤١) دائرة القنطرة بالقيم المحسوبة لتوصيلة النجمة المكافئة لتوصيلة.

والتي تؤدي إلى الدائرة المبينة في شكل رقم (٧ - ٤٢):



شكل رقم (٧-٤٢) توضيح دائرة شكل رقم (٧-٤١).

بعد استخدام التحويل من الشكل Δ إلى الشكل Y أصبحت الدائرة بعد إعادة رسمها يمكن حلها بالطريقة العادية أي باستخدام التوصيل على التوالي وكذلك التوصيل على التوازي وخطوات الحل تصبح كما يلي:

أولاً: نوجد R_T للدائرة.

ثانياً: نوجد التيار الكلي I_T .

ثالثاً: نوجد I_1 ، I_2 باستخدام قاعدة توزيع التيار.

رابعاً: نوجد الجهد عند النقطة C أي V_C .

خامساً: نوجد الجهد عند النقطة D أي V_D .

سادساً: نوجد الفرق في الجهد بين النقطتين C ، D.

$$V_{CD} = V_C - V_D$$

سابعاً: نحسب التيار في الفرع CD وذلك بقسمة الفرق الجهد V_{CD} على R_L .

$$\therefore I_{CD} = \frac{V_{CD}}{R_L}$$

وباتباع الخطوات السابقة نجد أن:

$$R_T = \frac{(4.7 + 1.73) \cdot (3.9 + 2.12)}{(4.7 + 1.73) + (3.9 + 2.12)} + 0.26 \approx 3.37K\Omega$$

$$\therefore R_T = 3.37K\Omega$$

$$I_T \approx \frac{120}{3.37} \approx 35.6mA$$

ثم باستخدام قاعدة توزيع التيار نجد أن:

$$I_1 = I_T * \frac{(3.9 + 2.12)}{(3.9 + 2.12) + (4.7 + 1.73)}$$

$$\therefore I_1 = 17.2mA$$

$$I_2 = 18.38mA$$

$$V_C \approx 39.18V$$

$$V_D = 48.32V$$

فرق الجهد بين النقطتين C ، D .

$$\therefore V_{CD} = V_C - V_D$$

$$V_{CD} = 39.18 - 48.32 = -9.14V$$

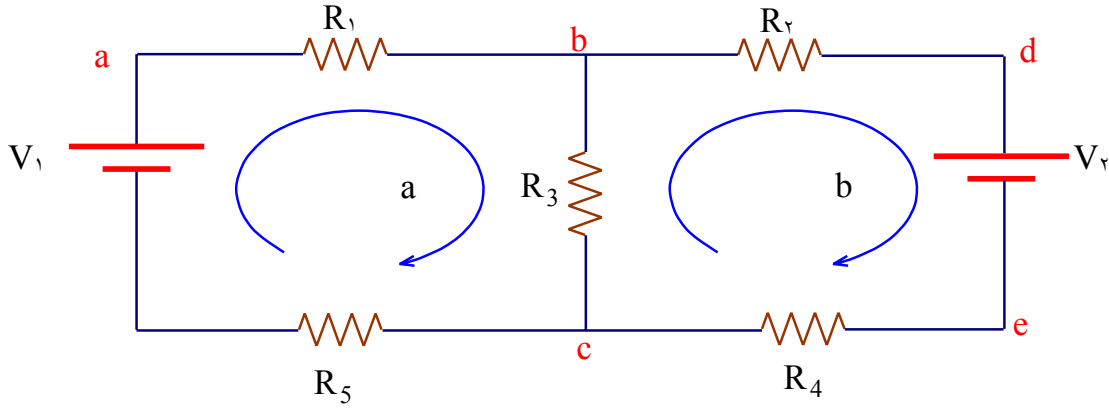
ملحوظة: الإشارة (-) تعني هنا أن الجهد عند النقطة D أعلى من الجهد عند النقطة C أي $V_D > V_C$ وفي النهاية نحسب قيمة التيار I_{CD} .

$$\therefore I_{CD} = \frac{9.14V}{18K\Omega} = 0.507mA$$

٧-٦ تحليل الدوائر عن طريق تكوين معادلات التيار في المسارات المغلقة (الحلقة المغلقة).

عند دراستنا للنظريات السابقة وجدنا أنها قابلة للتطبيق لمعرفة كل من التيار والجهد عند جزء من الدائرة أو لعنصر واقع بين نقطتين مثلاً. لذلك فإن هذه النظريات صالحة لهذا الغرض فقط، وإذا أردنا إيجاد جميع التيارات الكهربائية في جميع العناصر وهذا يتطلب تكرار تطبيق تلك النظريات عند كل عنصر في الدائرة مما يأخذ وقتاً كبيراً لهذا هناك طرق أخرى يمكن عن طريقها تحليل الدائرة الكهربائية تحليلاً كافياً أي لمعرفة التيار وفرق الجهد على كل عنصر من عناصر الدائرة من هذه الطرق طريقة تكوين معادلات التيار لكل مسار مغلق من المسارات التي تشملها الدائرة، وسنوضح ذلك في الجزء التالي.

وتعرف كلمة مسار مغلق Mesh تعني المسار الذي لا يحتوي على مسار آخر داخله وكمثال على ذلك في الدائرة المبينة بشكل رقم (٧-٤٣)، يطلق على كل من المسارات a، b مسارات مغلقة.



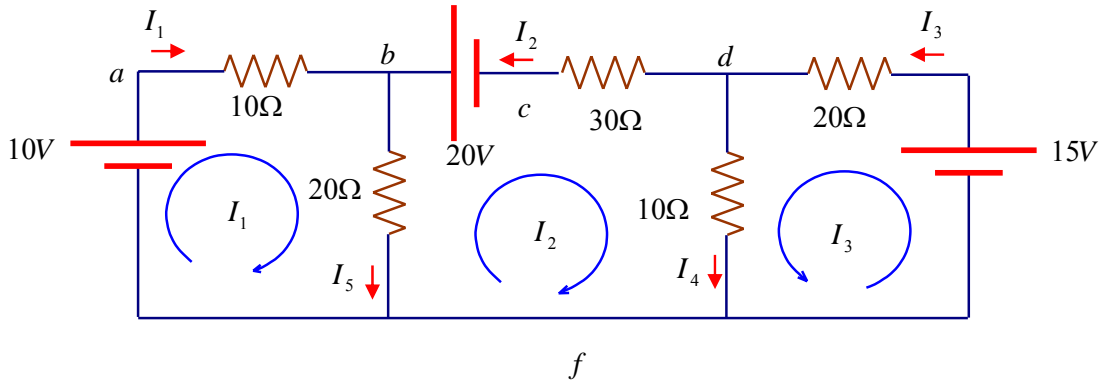
شكل رقم (٧-٤٣) المسارات المغلقة في الدائرة الكهربائية المركبة.

خطوات طريقة التحليل باستخدام المسارات المغلقة:

- (١) رسم الدائرة الأصلية وتقسيمها إلى عدة مسارات مغلقة وهو ما يطلق عليها Mesh.
- (٢) تحديد المسارات Meshes وتطبيق قوانين كيرشوف للتيار KCL وكتابة معادلات التيارات.
- (٣) تطبيق قوانين كيرشوف للجهد KVL وكتابة المعادلات التي تحقق قانون الجهد.
- (٤) تكوين عدد من المعادلات الرياضية الناتجة من عدد المسارات المغلقة.
- (٥) عدد المعادلات الرياضية تكون مساوية لعدد المسارات المغلقة Meshes.
- (٦) يتم حل هذه المعادلات باستخدام المحددات أو المصفوفات.

مثال رقم (٧- ١٣)

استخدم طريقة تكوين معادلات التيارات في المسارات المغلقة لإيجاد جميع التيارات في عناصر الدائرة في الشكل رقم (٧- ٤٤).



شكل رقم (٧- ٤٤) الدائرة الكهربائية للمثال رقم (٧- ١٣).

الحل: بداية يتم تقسيم الدائرة إلى ثلاث مسارات مغلقة وعند فرض اتجاه التيار يراعى أن يكون اتجاهه في اتجاه عقارب الساعة، ثم يطبق قانون كيرشوف للجهد. في الدائرة أيضا بعد فرض التيارات نجد أن هناك ثلاثة مسارات مما يعني أن هناك ثلاثة تيارات مجهولة هي I_1 ، I_2 ، I_3 في حين أن في الدائرة خمس تيارات هي I_1 ، I_2 ، I_3 ، I_4 ، I_5 . لذلك سوف نعوض كل من I_4 ، I_5 بدلالة بقية التيارات فنجد عند العقدة (b)

$$I_5 = I_1 - I_2 \quad (a)$$

$$I_4 = I_2 - I_3 \quad (b)$$

وبذلك نجد أن المجاهيل الأصلية هي I_1 ، I_2 ، I_3 والتي سوف يتحدد عليها كتابة معادلات المسارات الثلاثة.

وفي الدائرة كما هو موضح أن اتجاه كل تيار يتوقف على اتجاه التيار الخارج من مصدر التغذية وعند كتابة معادلات التيار لكل مسار نحقق قانون كيرشوف للجهد.

الخطوة الأولى: نطبق قانون كيرشوف على المسار الأول (١) Mesh

$$10 = 10I_1 + 20I_5 \quad (c)$$

وحيث أن I_5 من معادلة (a) يساوي $I_1 + I_2$

∴ يمكن بالتعويض عن I_5 بدلالة I_1 ، I_2 :

$$\therefore 10 = 10I_1 + 20I_1 - 20I_2$$

$$10 = 30I_1 - 20I_2 \quad (d)$$

معادلة (d) تمثل أول معادلة رئيسية.

الخطوة الثانية: نطبق كيرشوف للجهد على المسار الثاني (٢) Mesh

$$20 = 30I_2 + 20I_5 - 10I_4 \quad (e)$$

بعد التعويض عن كل من I_4 ، I_5 نجد أنه يمكن إعادة كتابة معادلة (e) كما يلي:

$$20 = -30I_2 + 20(I_1 - I_2) - 10(I_2 - I_3)$$

$$20 = -30I_2 + 20I_1 - 20I_2 - 10I_2 + 10I_3$$

$$20 = 20I_1 - 60I_2 + 10I_3 \quad (f)$$

خطوة الثالثة: نطبق كيرشوف للجهد في المسار الثالث (٣) Mesh

$$15 = -20I_3 + 10I_4 \quad (g)$$

ثم بالتعويض عن I_4 من معادلة (b) ينتج:

$$15 = -20I_3 + 10(I_2 - I_3)$$

$$15 = -20I_3 + 10I_2 - 10I_3$$

$$15 = -30I_3 + 10I_2 \quad (h)$$

أصبح لدينا الآن ثلاث معادلات رئيسية هي (d) ، (f) ، (h) لثلاثة مجاهيل هي I_1 ، I_2 ، I_3 والمعادلات

الثلاث يمكن كتابتها بالترتيب على الشكل التالي:

$$10 = 30I_1 - 20I_2 - (0)I_3 \quad (I)$$

$$-20 = -20I_1 + 60I_2 - 10I_3 \quad (II)$$

$$-15 = (0)I_1 - 10I_2 + 30I_3 \quad (III)$$

يمكن وضع المعادلات الثلاث (III, II, I) على شكل مصفوفة كما يلي:

$$\begin{bmatrix} 10 \\ -20 \\ -15 \end{bmatrix} = \begin{bmatrix} +30 & -20 & -0 \\ -20 & +60 & -10 \\ -0 & -10 & 30 \end{bmatrix} \begin{bmatrix} I_1 \\ I_2 \\ I_3 \end{bmatrix} \quad (IV)$$

وشكل المصفوفة المعطى في معادلة (IV) يكون على شكل قانون أوم وهو:

$$[V] = [R] \cdot [I] \quad (٧- ١٥)$$

- المصفوفة $[I]$ ، وهي مصفوفة التيارات ونلاحظ أنها كلها موجبة وهي التيارات المفروضة.
 - المصفوفة $[V]$: هي مصفوفة مصادر الجهد لكل المسارات (١) Mesh ، (٢) Mesh ، (٣) Mesh ، ونلاحظ أن إشاراتها بالسلب والإيجاب طبقاً لاتجاهات التيارات المفروضة ، أي تكون موجبة إذا كانت في اتجاه التيار وتكون سالبة إذا كانت في عكس اتجاه التيار المفروض.
 - المصفوفة $[R]$: هي مصفوفة المقاومات الكلية للدائرة ويمكن وضع عناصر هذه المصفوفة كما يلي:

$$[R] = \begin{bmatrix} R_{11} & R_{12} & R_{13} \\ R_{21} & R_{22} & R_{23} \\ R_{31} & R_{32} & R_{33} \end{bmatrix} \quad (٨- ١٦)$$

حيث عناصر القطر الرئيسي وهي R_{11} ، R_{22} ، R_{33} وهذه العناصر فقط هي العناصر الموجبة في المصفوفة ، حيث:

R_{11} تعني مجموع المقاومات الموجودة في (١) Mesh.

R_{22} تعني مجموع المقاومات الموجودة في (٢) Mesh.

R_{33} تعني مجموع المقاومات الموجودة في (٣) Mesh.

أما العناصر الأخرى في المصفوفة وهي عناصر مشتركة بين كل مسارين فمثلاً العنصر R_{12} تعني المقاومة المشتركة بين (١) Mesh ، (٢) Mesh. والعنصر R_{23} يعني المقاومة المشتركة بين المسار (٢) Mesh ، المسار (٣) Mesh وهكذا ، ويلاحظ أن جميع العناصر الخارجة عن القطر تكون سالبة.
 وبما أن ليس هناك مقاومة مشتركة بين المسار (١) Mesh والمسار (٣) Mesh فلهذا وضعنا القيمة صفراً للعنصر R_{13} لأنه بالفعل ليس هنالك مقاومة مشتركة بين المسارين.

والآن يوجد ثلاث معادلات لثلاثة مجاهيل والمطلوب حل هذه المعادلات بطريقة المصفوفات لإيجاد كل من

$$I_3, I_2, I_1.$$

طريقة الحل باستخدام المصفوفات

(١) يتم حساب محدد مصفوفة المقاومات كما يلي:

$$\Delta = \begin{vmatrix} R_{11} & R_{12} & R_{13} \\ R_{21} & R_{22} & R_{23} \\ R_{31} & R_{32} & R_{33} \end{vmatrix} \quad (٧- ١٧)$$

حيث Δ يعني المحدد.

وبفك المحدد كما يلي عن طريق عناصر الصف نحصل على قيمة المحدد:

$$\Delta = R_{11}\{R_{22}R_{33} - R_{32}R_{23}\} - R_{12}\{R_{21}R_{33} - R_{31}R_{23}\} + R_{13}\{R_{21}R_{32} - R_{31}R_{22}\}$$

ثم نطبق هذا المفكوك لإيجاد قيمة محدد المصفوفة Δ .

يمكن حساب قيمة التيار I_1 كما يلي:

$$I_1 = \frac{1}{|\Delta|} \begin{vmatrix} V_1 & R_{12} & R_{13} \\ V_2 & R_{22} & R_{23} \\ V_3 & R_{32} & R_{33} \end{vmatrix} \quad (٧- ١٨)$$

ويمكن حساب قيمة التيار I_2 كما يلي:

$$I_2 = \frac{1}{|\Delta|} \begin{vmatrix} R_{11} & V_1 & R_{13} \\ R_{21} & V_2 & R_{23} \\ R_{31} & V_3 & R_{33} \end{vmatrix} \quad (٧- ١٩)$$

ويمكن حساب قيمة التيار I_3 كما يلي:

$$I_3 = \frac{1}{|\Delta|} \begin{vmatrix} R_{11} & R_{12} & V_1 \\ R_{21} & R_{22} & V_2 \\ R_{31} & R_{32} & V_3 \end{vmatrix} \quad (٧- ٢٠)$$

نعوض عن القيم لكل من المحدد $|\Delta|$ وكذلك عن القيم I_1, I_2, I_3 ينتج الآتي:

لحساب قيمة المحدد Δ :

$$\Delta = \begin{vmatrix} +30 & -20 & -0 \\ -20 & +60 & -10 \\ -0 & -10 & +30 \end{vmatrix}$$

وبفك المحدد عن طريق عناصر الصف بمراعاة الإشارات لكل عناصر الصف كما هي موضحة، نجد أن قيمة المحدد:

$$|\Delta| = 30(60 * 30 - (-10) * (-10)) - (-20) * (-20 * 30 - 0) + 0(\dots) = 39000$$

لإيجاد I_1 ، نستبدل العمود الأول للمحددة بمتجه الجهود كالآتي:

$$I_1 = \frac{1}{|\Delta|} \begin{vmatrix} +10 & -20 & -0 \\ -20 & +60 & -10 \\ -15 & -10 & +30 \end{vmatrix}$$

بفك المحدد كما هو معروف نجد أن:

$$\therefore I_1 = \frac{1}{39000} \{10 * (60 * 30 - 100) - (-20) * (-20 * 30 - 15 * 10)\} = 0.05128A$$

وكذلك نجد أن:

$$I_2 = \frac{1}{|\Delta|} \begin{vmatrix} +30 & +10 & -0 \\ -20 & -20 & -10 \\ -0 & -15 & +30 \end{vmatrix} = \frac{1}{39000} \cdot \begin{vmatrix} +30 & +10 & 0 \\ -20 & -20 & -10 \\ -0 & -15 & +30 \end{vmatrix}$$

بعد فك المحدد والقسمة على قيمة المحدد ينتج أن:

$$I_2 = \frac{1}{39000} \{30 * ((-20) * (30) - (-15) * (-10)) - (10) * ((-20) * (30) - (0))\}$$

$$I_2 = -0.423A$$

والإشارة السالبة هنا تعني أن التيار في عكس اتجاهه المفروض.

وكذلك نجد أن:

$$I_3 = \frac{1}{|\Delta|} \begin{vmatrix} +30 & -20 & +10 \\ -20 & +60 & -20 \\ -0 & -10 & -15 \end{vmatrix}$$

بعد فك المحدد والقسمة على قيمة المحدد $|\Delta|$ نحصل على قيمة التيار I_3 كما يلي:

$$I_3 = \frac{1}{39000} \{30 * ((60) * (-15) - (-10) * (-20)) - (-20) * ((-20) * (-15) - (-10) * (10)) =$$

$$I_3 = -0.641A$$

والإشارة السالبة هنا تعني أن التيار في عكس اتجاهه المفروض.

إذا حصلنا على التيارات الثلاثة I_1 ، I_2 ، I_3 يمكن حساب كل من I_4 ، I_5 حيث:

$$I_4 = I_2 - I_3 = 0.218A$$

$$I_5 = I_1 - I_2 = 0.05128 + 0.42300 = 0.47428A$$

تعقيب: نجد أن طريقة معادلات التيارات لكل مسار مغلق طريقة عامة وشاملة حيث يمكن إيجاد التيار في كل فروع الدائرة ويمكن أيضاً حساب فرق الجهد على كل عنصر في الدائرة.

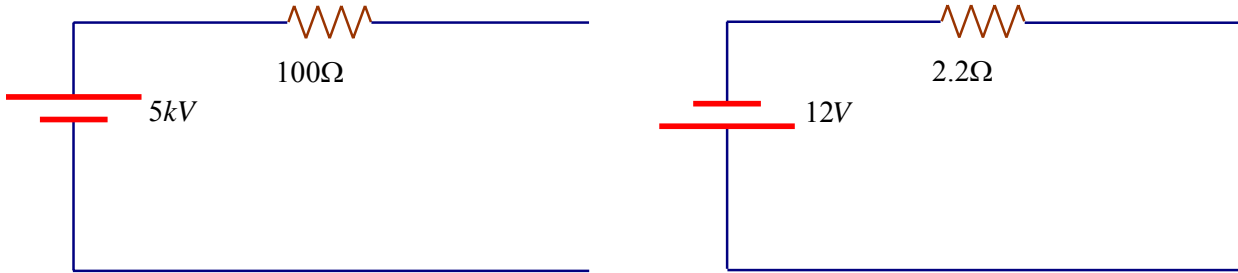
الخلاصة "Summary"

- (١) قانون كيرشوف للتيار KCL يؤكد أن المجموع الجبري للتيارات عند أي عقدة يساوي صفراً.
- (٢) قانون كيرشوف للجهد KVL ينص على أن المجموع الجبري للجهود حول أي مسار مغلق يساوي صفراً.
- (٣) عند كل عقدة يطبق قانون كيرشوف للتيار ولكل حلقة مغلقة يطبق قانون كيرشوف للجهد.
- (٤) المصفوفات طريقة مفيدة لحل المعادلات الخطية لعدد من المجاهيل.
- (٥) نظرية التركيب تسمح بتحليل الدائرة المعقدة ذلك بتقسيمها إلى عدد من الدوائر البسيطة.
- (٦) في حالة جعل مصدر الجهد يساوي صفراً في هذه الحالة نستبدله بمقاومته الداخلية وحيث أن مقاومته الداخلية تساوي صفراً لذلك يستبدل بدائرة قصر على مصدر الجهد ، وكذلك في حالة جعل مصدر التيار يساوي صفراً في هذه الحالة نستبدله بمقاومته الداخلية وحيث أن مقاومته الداخلية كبيرة يستعاض عنه بفتح الدائرة الكهربائية.
- (٧) التيار الحقيقي في أي فرع من الدائرة هو عبارة عن المجموع الجبري للتيارات الناتجة عن كل مصدر على حدة عند استخدام نظرية التركيب.
- (٨) دائرة تفتن هي دائرة مكافئة تهدف إلى إيجاد التيار في أحد أفرع الدائرة الأصلية وهي عبارة عن مصدر جهد V_{Th} على التوالي مع مقاومة R_{Th} وتتعامل مع هذا الفرع كأنه خرج الدائرة.

تدريبات على الوحدة السابعة

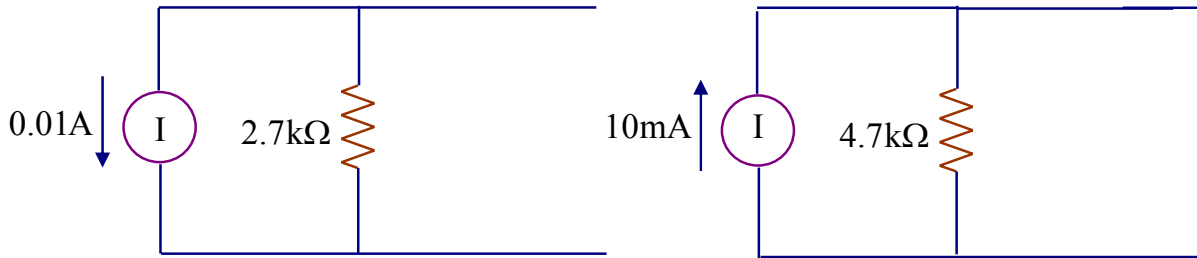
(١) مصدر جهد تغذية $V_S = 300V$ ، $R_S = 50\Omega$ حوله إلى مصدر تيار مكافئ.

(٢) حول مصادر الجهد التالية والموضحة بالدوائر التالية إلى مصادر تيار مكافئة.

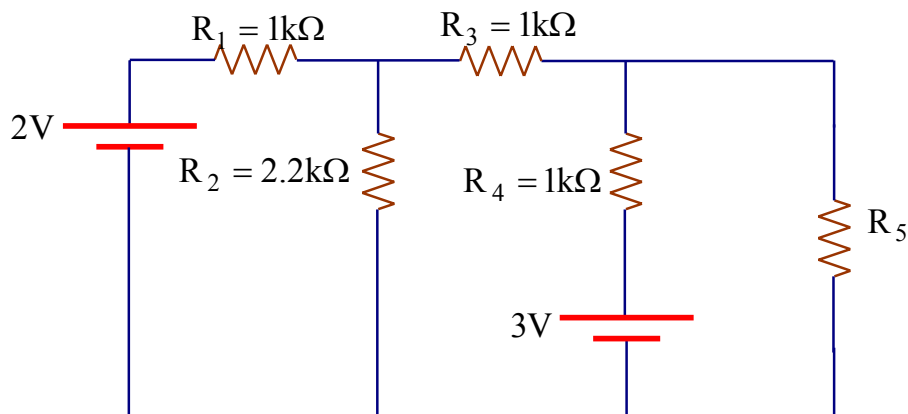


(٣) حول مصدر التيار الذي قيمته $i_S = 600mA$ ، $R_S = 1.2K\Omega$ إلى مصدر جهد مكافئ.

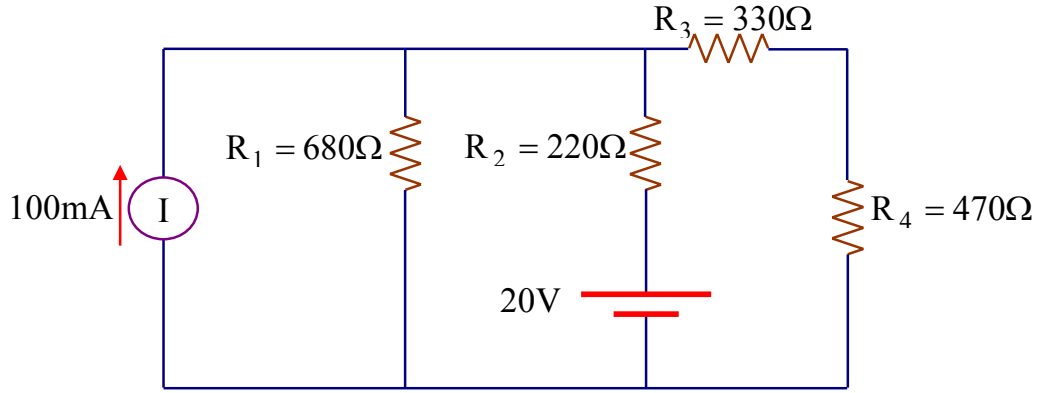
(٤) حول مصادر التيار والموضحة بالدوائر التالية إلى مصادر جهد مكافئ.



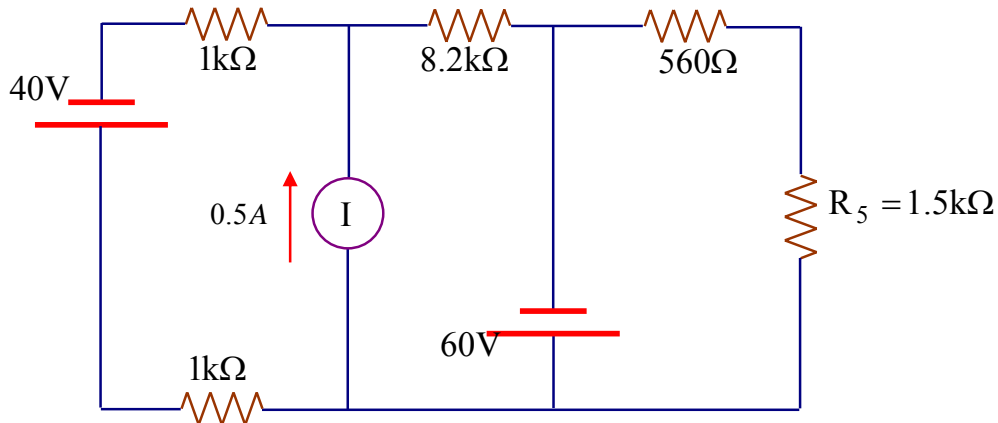
(٥) باستخدام نظرية التركيب احسب التيار المار في المقاومة R_5 في الدائرة التالية.



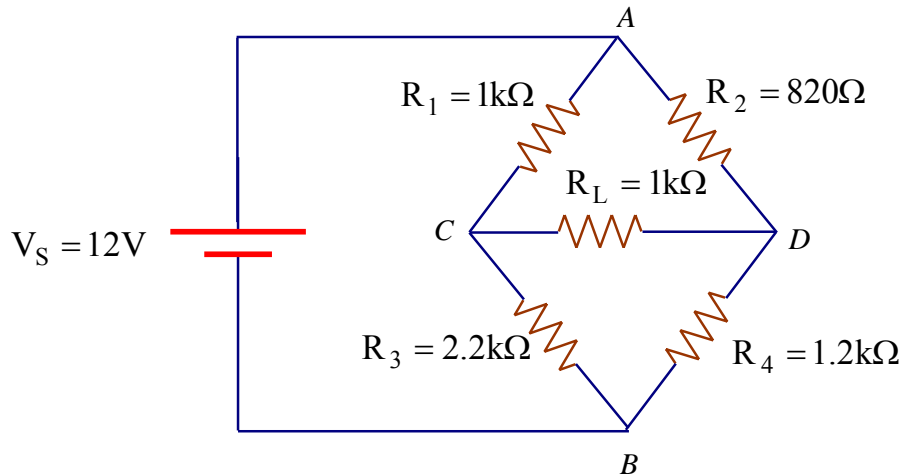
(٦) باستخدام نظرية التركيب احسب التيار المار في R_3 في الشكل التالي:



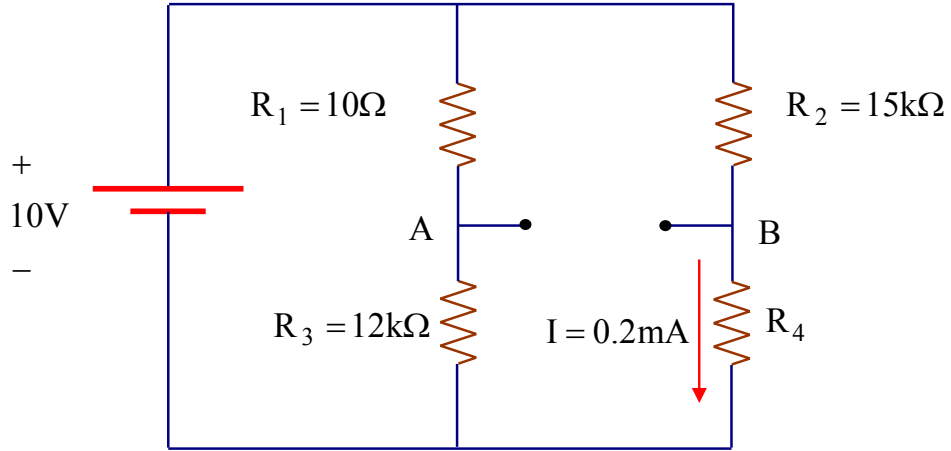
(٧) استخدم نظرية التركيب لإيجاد التيار في الحمل R_L .



(٨) أوجد التيار المار في الحمل R_L في دائرة القنطرة



(٩) أوجد مكافئ تفتن من الموضع AB في الدائرة التالية :



بِسْمِ اللَّهِ الرَّحْمَنِ الرَّحِيمِ

(References) المراجع

- [١] Thomas L. Floyed, Electrical Engineering Fundamentals, Prentice, Inc, sixth edition, ٢٠٠٠.
- [٢] B. L. Theraja, A. K. Theraja, " Electrical Technology", published by Ninja Construction development Co. Ltd. Ram Nagar, New Delhi, ١١٠٠٥٥, ١٩٩٥.
- [٣] M. A. PAI, "Introduction to Electric Circuits and Machines", Affiliated east west presses private limited, ١٩٧٥.

المحتويات

الصفحة	الموضوع
	مقدمة
	الوحدة الأولى: الكميات الكهربائية الأساسية
	الأهداف العامة للوحدة الأولى
٢	١- مقدمة
٢	١- ٢- وحدات القياس الدولية
٢	١- ٢- ١- وحدات القياس
٢	١- ٢- ٢- وحدات قوى العشرة المرادفة لوحدات القياس
٢	١- ٣- الكميات الكهربائية الأساسية
٤	١- ٣- ١- الشحنة
٤	١- ٣- ٢- التيار
٦	١- ٣- ٣- الجهد
٧	١- ٣- ٤- المقاومة
٧	١- ٣- ٥- مقاومة السلك الموصل
٩	١- ٣- ٦- أنواع المقاومات
١٠	١- ٣- ٧- الموصلية
١٢	تدريبات على الوحدة الأولى
	الوحدة الثانية: قانون أوم
	الأهداف العامة للوحدة الثانية
١٤	٢- ١- مقدمة
١٥	٢- ٢- قانون أوم
١٥	٢- ٢- ١- قانون (صيغة) التيار
١٦	٢- ٢- ٢- قانون المقاومة
١٨	٢- ٢- ٣- صورة أوم للجهد

١٨	٢- ٢- ٣- ١- هبوط الجهد
١٩	٢- ٢- ٣- ٢- مصدر الجهد
٢١	تدريبات على الوحدة الثانية
	الوحدة الثالثة: القدرة والطاقة
٢٤	الأهداف العامة للوحدة الثالثة
٢٥	٣- ١- مقدمة
٢٥	٣- ٢- القدرة
٢٨	٣- ٣- القدرة في الدائرة الكهربائية
٣٢	تدريبات على الوحدة الثالثة
	الوحدة الرابعة: التوصيل على التوالي في الدوائر الكهربائية
٣٣	الأهداف العامة للوحدة الرابعة
٣٤	٤- ١- مقدمة
٣٤	٤- ٢- توصيل المقاومات على التوالي
٣٥	٤- ٢- ١- المقاومة الكلية
٣٦	٤- ٣- تطبيق قانون أوم في دوائر التوالي
٣٩	٤- ٤- مصادر الجهد على التوالي
٤١	٤- ٥- قانون كيرشوف للجهد
٤٤	٤- ٦- قانون كيرشوف للتيار
٤٤	٤- ٧- مجزئ الجهد
٤٦	٤- ٧- ١- الصيغة العامة لتوزيع الجهد
٤٩	٤- ٨- القدرة في دوائر التوالي
٥٢	٤- ٩- قياس الجهد بالنسبة للأرضي
٥٦	٤- ١٠- اكتشاف الأعطال
٦٠	تدريبات على الوحدة الرابعة
	الوحدة الخامسة: التوصيل على التوازي في الدوائر الكهربائية
٦٧	الأهداف العامة للوحدة الخامسة

٦٨	٥ - ١ مقدمة
٦٩	٥ - ٢ حساب انخفاض الجهد في دوائر التوازي
٧٠	٥ - ٣ قانون كيرشوف للتيار
٧٢	٥ - ٤ المقاومة الكلية لعدد من المقاومات متصلة على التوازي
٧٥	٥ - ٤ - ١ حالة تساوي المقاومات المتصلة على التوازي
٧٦	٥ - ٥ إيجاد مقاومة مجهولة في دوائر التوازي
٧٩	٥ - ٦ تجزئة (تقسيم) التيار في دوائر التوازي
٨٦	٥ - ٧ القدرة في دوائر التوازي
٨٩	تدريبات على الوحدة الخامسة الوحدة السادسة: الدوائر المركبة الأهداف العامة للوحدة السادسة
٩١	
٩٢	٦ - ١ مقدمة
٩٢	٦ - ٢ تعريف التوالي - التوازي
٩٧	٦ - ٣ تحليل دوائر التوالي - التوازي
١٠١	٦ - ٤ إيجاد الهبوط في الجهد في الدائرة المركبة
١٠٨	٦ - ٥ الجهد والتيار في الدوائر المركبة
١١٨	تدريبات على الوحدة السادسة الوحدة السابعة: تحليل الدوائر الكهربائية الأهداف العامة للوحدة السابعة
١٢٣	
١٢٤	٧ - ١ مقدمة
١٢٤	٧ - ٢ أنواع مصادر تشغيل الدوائر الكهربائية
١٢٤	٧ - ٢ - ١ مصدر الجهد الثابت
١٢٨	٧ - ٢ - ٢ مصدر تيار ثابت
١٢٨	٧ - ٢ - ٣ تحويلات المصدر
١٣٠	٧ - ٣ نظرية التركيب
١٣٦	٧ - ٤ نظرية ثفنن

١٤٤	٧- ٤- ١ تطبيقات نظرية ثفنن في دائرة القنطرة
١٤٨	٧- ٥ تحويلات الدلتا - نجمة والنجمة - دلتا
١٥٠	٧- ٥- ١ التحويل من الشكل دلتا إلى الشكل النجمة أي من $(Y \leftarrow \Delta)$
١٥٠	٧- ٥- ٢ التحويل من الشكل نجمة إلى الشكل دلتا أي من $(\Delta \leftarrow Y)$
١٥٤	٧- ٥- ٣ تطبيقات على استخدام التحويلات من $Y \leftarrow \Delta$ وكذلك من $\Delta \leftarrow Y$ في دوائر القنطرة.
١٥٧	٧- ٦ تحليل الدوائر عن طريق تكوين معادلات التيار في المسارات المغلقة (الحلقة المغلقة).
١٦٥	تدريبات على الوحدة السابعة
١٦٨	المراجع

تقدر المؤسسة العامة للتعليم الفني والتدريب المهني الدعم

المالي المقدم من شركة بي آيه إي سيستمز (العمليات) المحدودة

GOTEVOT appreciates the financial support provided by BAE SYSTEMS

BAE SYSTEMS

دبلوم تقنية الأجهزة الطبية

الحقيبة التدريبية

هندسة كهربائية 1

وصف مقرر هندسة كهربائية 1 :

مقرر هندسة كهربائية (1) هو مقرر تأسيسي يهدف إلى تعريف المتدربين بالمفاهيم الأساسية في الهندسة الكهربائية، حيث يركز على دراسة التيار والجهد والمقاومة، وقوانين الدوائر الكهربائية مثل

يتناول المقرر تحليل الدوائر الكهربائية البسيطة، والتعرف على مكونات الدائرة مثل المقاومات، والمكثفات، والمصادر الكهربائية، إضافة إلى مبادئ السلامة الكهربائية. كما يهدف إلى تنمية مهارات التفكير التحليلي لدى المتدرب، وتمكينه من فهم أساسيات عمل الأنظمة الكهربائية، مما يكل قاعدة مهمة للدراسة المتقدمة في

تواصل معنا عبر حساباتنا الرسمية

0534835311
0558133778
@ACDMBRO @A_BWABHALROWAD طريق الملك عبدالله



055 813 3778 - 053 483 5311



www.alruwad.edu.sa

نتمنى لكم دوام التوفيق والنجاح